



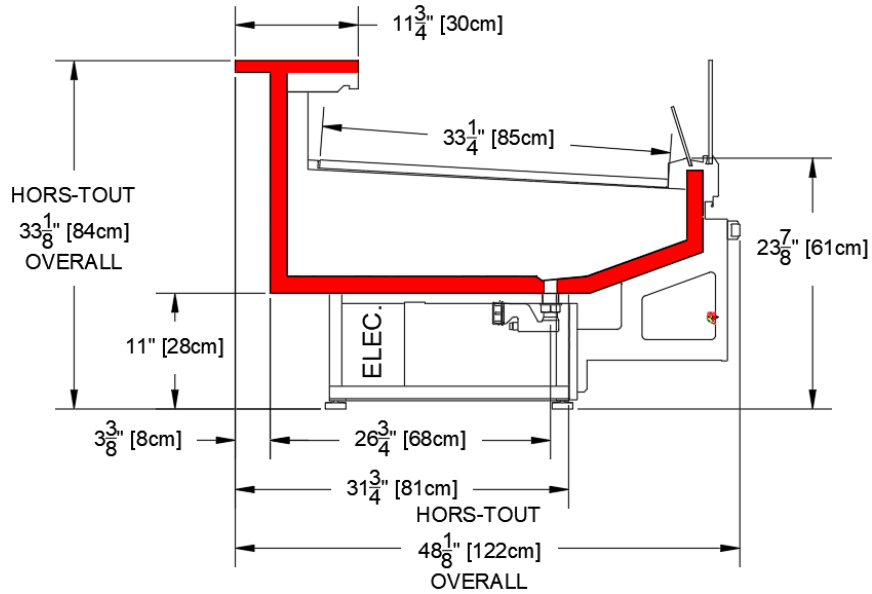
ASPEN 2 SELF VD



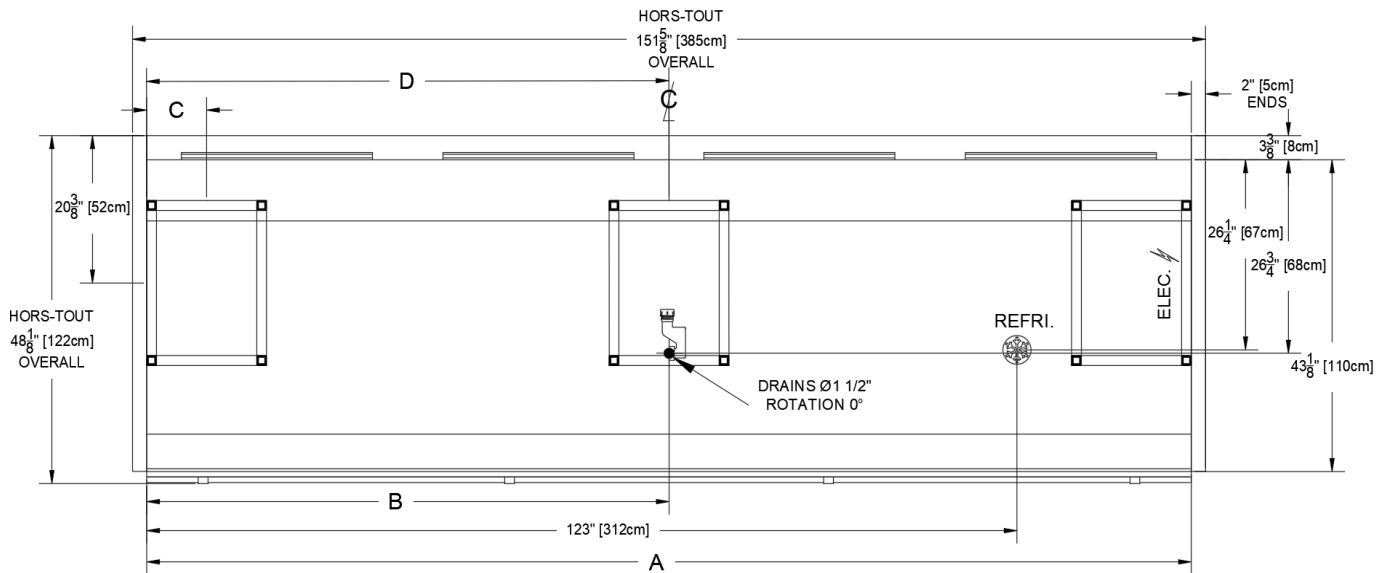
11 / 2023

| | | | |
|--|--|--|-----------------------------------|
| <p>Arneg Canada se réserve le droit de modifier ou de réviser les spécifications et la conception des produits dans le cadre d'une révision de ses produits. Ces changements ne donnent aucun droit à l'acheteur sur ces modifications, améliorations ou remplacements pour les équipements vendus ou expédiés précédemment.</p> | <p>Arneg Canada reserves the right to change or revise specifications and product design in connection with any feature of its products. Such changes do not entitle the buyer to corresponding changes, improvements, additions or replacements for equipment previously sold or shipped.</p> | <p>ARNEG CANADA • LACOLLE (QUEBEC) • J0J1J0 • CANADA 1-800-363-3439 • www.arneg.ca</p> | <p>ASPEN 2 SELF VD</p> |
|--|--|--|-----------------------------------|

VUE CÔTÉ / SIDE VIEW



VUE DESSUS / PLAN VIEW



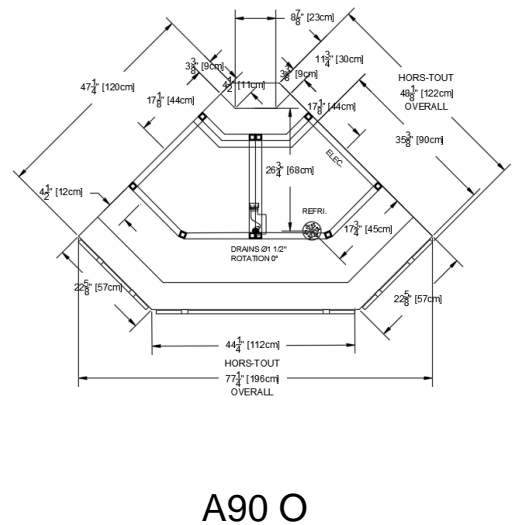
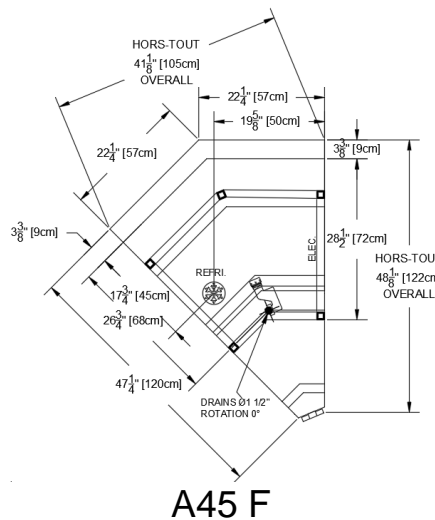
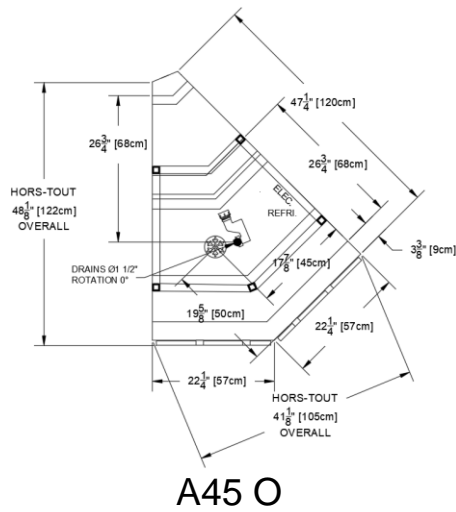
| | | 4' | 6' | 8' | 12' |
|---------------------------------|----------|------------|----|----|-----|
| Longueur Comptoir / Case Length | A | 49 1/4\"/> | | | |

Arneg Canada se réserve le droit de modifier ou de réviser les spécifications et la conception des produits dans le cadre d'une révision de ses produits. Ces changements ne donnent aucun droit à l'acheteur sur ces modifications, améliorations ou remplacements pour les équipements vendus ou expédiés précédemment.

Arneg Canada reserves the right to change or revise specifications and product design in connection with any feature of its products. Such changes do not entitle the buyer to corresponding changes, improvements, additions or replacements for equipment previously sold or shipped.

ARNEG CANADA • LACOLLE (QUEBEC) •
J0J1J0 • CANADA 1-800-363-3439 •
www.arneg.ca

**ASPEN 2
SELF VD**



Données Électriques / Electrical Data

Ventilateur / Fan – 120V

| | | 04M | 06M | 08M | 12M | A45 O/F | A90 O/F |
|--|--------|---------|---------|---------|---------|---------|---------|
| Ventilateurs d'évaporateur / Evaporator fans | Nb x W | 2 x 6.5 | 3 x 6.5 | 4 x 6.5 | 6 x 6.5 | 1 x 6.5 | 1 x 6.5 |
| | A | 0.11 | 0.16 | 0.21 | 0.26 | 0.05 | 0.05 |

Éclairage DEL ARNEG/LED ARNEG Lighting – 120V (OPTION)

| | | 04M | 06M | 08M | 12M | A45 O/F | A90 O/F |
|--------------------------------------|---|------|------|------|------|---------|---------|
| Par comptoir / per case – 120V – 1ph | W | 15 | 24 | 30 | 45 | 12 | 25 |
| | A | 0.13 | 0.20 | 0.25 | 0.38 | 0.1 | 0.21 |

Données de Réfrigération / Refrigeration Data

| Application | Btu/hr/ft | | Température | | Dégivrage / Defrost | | |
|------------------|-----------|-------|-------------|------------------------|--------------------------------------|------------|---------------------|
| | Parallèle | Conv. | SST °F | Sortie / Disch. air °F | Temps coupé / Off time (T X minutes) | Électrique | Gaz chaud / hot gas |
| Moyenne / Medium | 550 | 605 | 20 | 34 | 3 X (30-45) | N/A | 3 X (10-15) |

- Note:**
- Ces données sont basées sur une température et humidité de magasin ne dépassant pas 75°F (24°C) et 55% H.R. This data is based on store temperature and humidity that does not exceed 75°F (24°C) and 55% R.H.
 - Les températures et dégivrages indiqués ci-dessus sont des réglages recommandés pour la mise en marche. Les paramètres opérationnels finaux peuvent devoir être ajustés en fonction des conditions du magasin. Temperature and defrost settings listed above are recommended start up settings. Final operational settings may need to be adjusted based on store conditions.
 - Recommended Settings for Conventional Discharge Air Control: Cut-In Temp = Field Discharge Air +2°F, Cut-Out Temp = Field Discharge Air -2°F

| | | | |
|---|---|---|----------------------------|
| Arneg Canada se réserve le droit de modifier ou de réviser les spécifications et la conception des produits dans le cadre d'une révision de ses produits. Ces changements ne donnent aucun droit à l'acheteur sur ces modifications, améliorations ou remplacements pour les équipements vendus ou expédiés précédemment. | Arneg Canada reserves the right to change or revise specifications and product design in connection with any feature of its products. Such changes do not entitle the buyer to corresponding changes, improvements, additions or replacements for equipment previously sold or shipped. | ARNEG CANADA • LACOLLE (QUEBEC) • J0J1J0 • CANADA 1-800-363-3439 • www.arneg.ca | ASPEN 2 SELF VD |
|---|---|---|----------------------------|



18 rue Richelieu street
Lacolle, Québec, Canada
J0J1J0



ASPEN 2 SELF VD

Arneg Canada se réserve le droit de modifier ou de réviser les spécifications et la conception des produits dans le cadre d'une révision de ses produits. Ces changements ne donnent aucun droit à l'acheteur sur ces modifications, améliorations ou remplacements pour les équipements vendus ou expédiés précédemment.

Arneg Canada reserves the right to change or revise specifications and product design in connection with any feature of its products. Such changes do not entitle the buyer to corresponding changes, improvements, additions or replacements for equipment previously sold or shipped.

ARNEG CANADA • LACOLLE (QUEBEC) •
J0J1J0 • CANADA 1-800-363-3439 •
www.arneg.ca

**ASPEN 2
SELF VD**