



DESCRIPTION
BOSTON 6 HC FG/FV

Données Techniques / Technical data

BOSTON 6 HC FG/FV

09 / 2021



Données Physiques / Physical Data	
Ligne liquide / Liquid line (in / mm)	3/8" / 9.5mm
Ligne succion Bas / Suction line Bottom (in / mm)	7/8" / 22mm
Ligne succion Haut / Suction line Top (in / mm)	5/8" / 16mm



Arneg Canada se réserve le droit de modifier ou de réviser les spécifications et la conception des produits dans le cadre d'une révision de ses produits. Ces changements ne donnent aucun droit à l'acheteur sur ces modifications, améliorations ou remplacements pour les équipements vendus ou expédiés précédemment.

Arneg Canada reserves the right to change or revise specifications and product design in connection with any feature of its products. Such changes do not entitle the buyer to corresponding changes, improvements, additions or replacements for equipment previously sold or shipped.

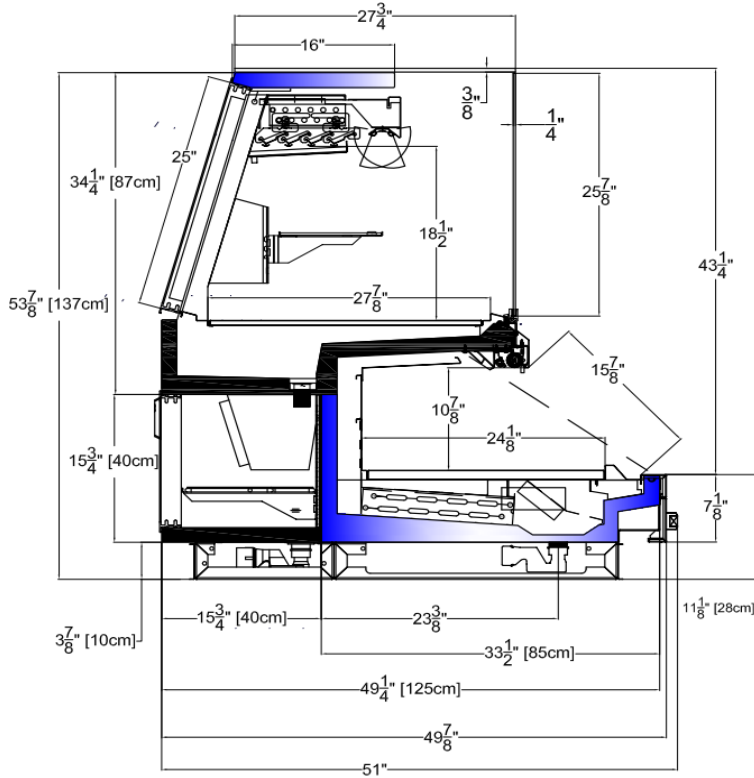
ARNEG CANADA • LACOLLE (QUEBEC) •
 JOJ1J0 • CANADA 1-800-363-3439 •
 www.arneg.ca

**BOSTON 6
 HC FV/FG**

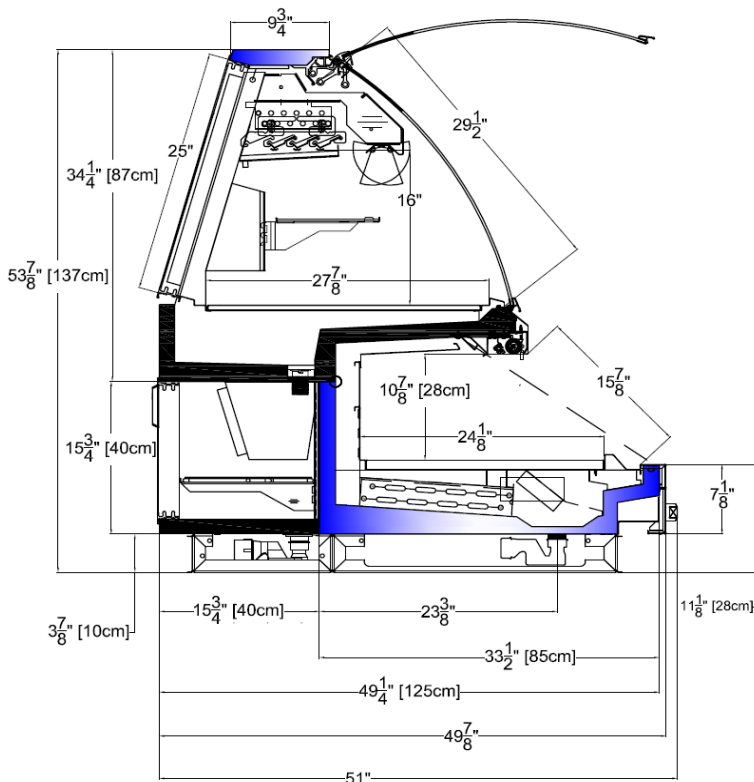
Rev.A

VUE CÔTÉ FG / SIDE VIEW FG

BOSTON 6 HC FG VD - OB



BOSTON 6 HC FG VC - OH



RÉFRIGÉRATION / REFRIGERATION

Note: Ces données sont basées sur une température et humidité de magasin ne dépassant pas 75°F (24°C) et 55% H.R.
This data is based on store temperature and humidity that does not exceed 75°F (24°C) and 55% R.H.

Sortie / Disch. air °F (Haut/Top)	32
Sortie / Disch. air °F (Bas/Bottom)	32
Sortie / Disch. air °F (Réserve/BackBar)	32
SST °F (Haut/Top)	15
SST °F (Bas/Bottom)	20
SST °F (Réserve/BackBar)	20

(BTU/h*pi) - (BTU/h*ft)	Parallel	Conventional
Haut/Top	350	385
Bas/Bottom	650	715
Réserve/BackBar	150	165

Dég. Haut GC/HG Top Def. (T X minutes)	2 X (10-15)
Dég. Haut TC/OT Top Def. (T X minutes)	2 X (60-90)
Dég. Bas ÉLC/EL Bottom Def. (T X minutes)	(3-4) X (20-35)
Dég. Bas GC/HG Bottom Def. (T X minutes)	(3-4) X (10-15)
Dég. Bas TC/OT Bottom Def. (T X minutes)	(3-4) X (30-45)
Dég. Réserve GC/HG BackBar Def. (T X minutes)	(3-4) X (10-15)
Dég. Réserve TC/OT BackBar Def. (T X minutes)	(3-4) X (30-45)

Arneg Canada se réserve le droit de modifier ou de réviser les spécifications et la conception des produits dans le cadre d'une révision de ses produits. Ces changements ne donnent aucun droit à l'acheteur sur ces modifications, améliorations ou remplacements pour les équipements vendus ou expédiés précédemment.

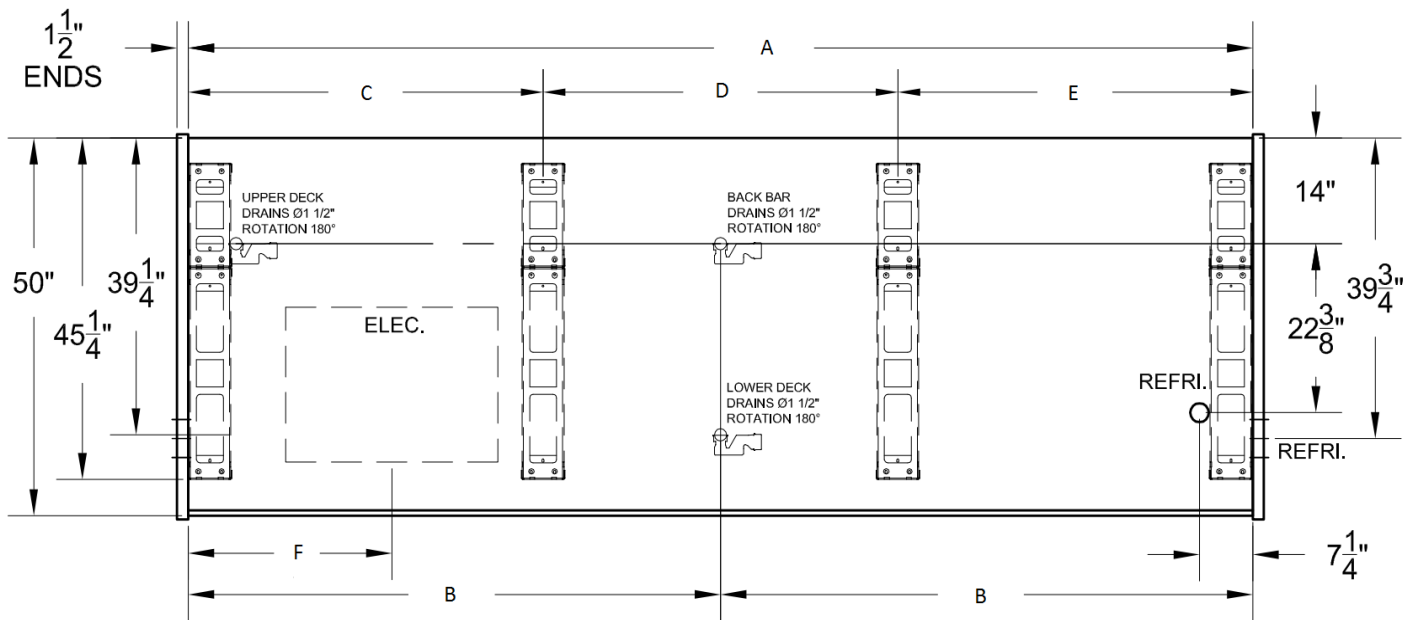
Arneg Canada reserves the right to change or revise specifications and product design in connection with any feature of its products. Such changes do not entitle the buyer to corresponding changes, improvements, additions or replacements for equipment previously sold or shipped.

ARNEG CANADA • LACOLLE (QUEBEC) •
J0J1J0 • CANADA 1-800-363-3439 •
www.arneg.ca

**BOSTON 6
HC FV/FG**

Rev.A

VUE DESSUS BAS / BOTTOM PLAN VIEW



		4'	6'	8'	10'	12'
Longueur Comptoir / Case Length	A	48" / 1219mm	72" / 1828mm	96" / 2438mm	120" / 3047mm	144" / 3657mm
Position du drain / Position of drain	B	24" / 610mm	36" / 914mm	48" / 1219mm	60" / 1523.5mm	72" / 1828.5mm
Profondeur maximale du comptoir / Maximum dimension of case		50" / 1270mm	50" / 1270mm	50" / 1270mm	50" / 1270mm	50" / 1270mm
Position des pattes / Position of legs	C, D, E	C = 48"	C&E = 36"	C&E = 48"	C&E = 36"; D = 48"	C&D&E = 48"
Position boîte électrique / Position of electrical box	F	15" / 381mm	20" / 508mm	27 1/2" / 698mm	20" / 508mm	27 1/2" / 698mm

Arneg Canada se réserve le droit de modifier ou de réviser les spécifications et la conception des produits dans le cadre d'une révision de ses produits. Ces changements ne donnent aucun droit à l'acheteur sur ces modifications, améliorations ou remplacements pour les équipements vendus ou expédiés précédemment.

Arneg Canada reserves the right to change or revise specifications and product design in connection with any feature of its products. Such changes do not entitle the buyer to corresponding changes, improvements, additions or replacements for equipment previously sold or shipped.

ARNEG CANADA • LACOLLE (QUEBEC) •
J0J1J0 • CANADA 1-800-363-3439 •
www.arneg.ca

**BOSTON 6
HC FV/FG**

Rev.A

Données Électriques / Electrical Data

Ventilateur / Fan – 120V

		4'	6'	8'	10'	12'
Ventilateurs d'évaporateur compartiment bas / Bottom evaporator fans	Nb x W	2 x 10	4 x 10	4 x 10	6 x 10	6 x 10
	A	0.22	0.44	0.44	0.66	0.66
Ventilateur d'évaporateur réserve / Bbar evaporator fan (OPTION)	Nb x W	1 x 110	1 x 110	1 x 110	1 x 110	1 x 110
	A	0.92	0.92	0.92	0.92	0.92

Éclairage DEL ARNEG/ LED ARNEG Lighting (OPTION) – 120V

		4'	6'	8'	10'	12'
DEL 1E/ LED 1E – Plafonnier haut / top canopy	W	32	48	64	80	96
	A	0.26	0.40	0.52	0.66	0.78
DEL 1E/ LED 1E – Plafonnier bas / bottom canopy	W	16	24	32	40	48
	A	0.13	0.20	0.26	0.33	0.39
DEL 1E/ LED 1E – Par rangée de tabl. / Per row of shelves	W	16	24	32	40	48
	A	0.13	0.20	0.26	0.33	0.39
DEL 2E (RED MEAT)/ LED 2E (RED MEAT) – Plafonnier haut / top canopy	W	50	80	100	130	150
	A	0.42	0.68	0.84	1.10	1.26
DEL 2E (RED MEAT)/ LED 2E (RED MEAT) – Plafonnier bas / bottom canopy	W	25	40	50	65	75
	A	0.21	0.34	0.42	0.55	0.63
DEL 1E (RED MEAT)/ LED 1E (RED MEAT) – Par rangée de tabl. / Per row of shelves	W	16	24	32	40	48
	A	0.13	0.20	0.26	0.33	0.39

Dégivrage électrique / Electric defrost (OPTION)

		4'	6'	8'	10'	12'
compartiment Bas / Bottom (par comptoir / per case) – 230V – 1ph	W	530	495	815	1066	1215
	A	2.30	2.15	3.54	4.63	5.28

Arneg Canada se réserve le droit de modifier ou de réviser les spécifications et la conception des produits dans le cadre d'une révision de ses produits. Ces changements ne donnent aucun droit à l'acheteur sur ces modifications, améliorations ou remplacements pour les équipements vendus ou expédiés précédemment.

Arneg Canada reserves the right to change or revise specifications and product design in connection with any feature of its products. Such changes do not entitle the buyer to corresponding changes, improvements, additions or replacements for equipment previously sold or shipped.

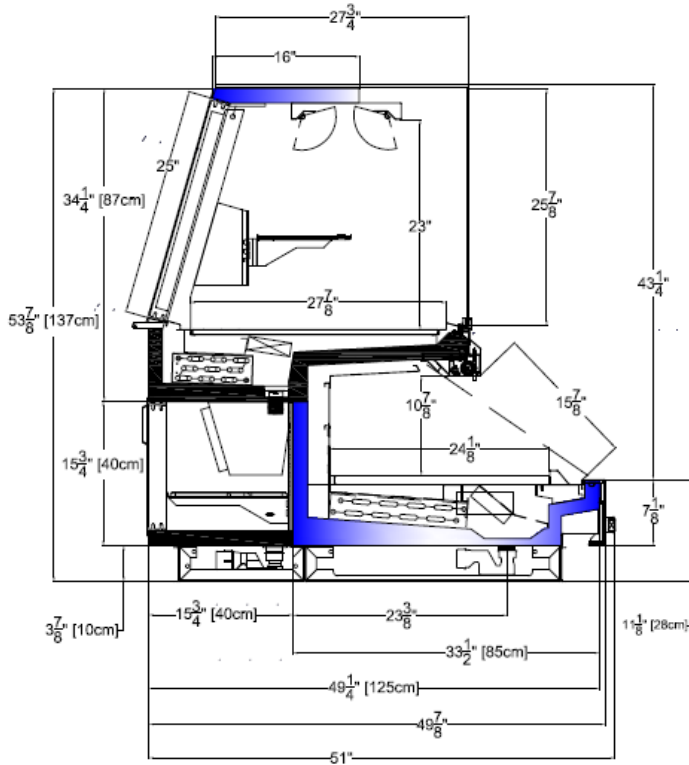
ARNEG CANADA • LACOLLE (QUEBEC) •
J0J1J0 • CANADA 1-800-363-3439 •
www.arneg.ca

**BOSTON 6
HC FV/FG**

Rev.A

VUE CÔTÉ FV / SIDE VIEW FV

BOSTON 6 HC FV VD - OB

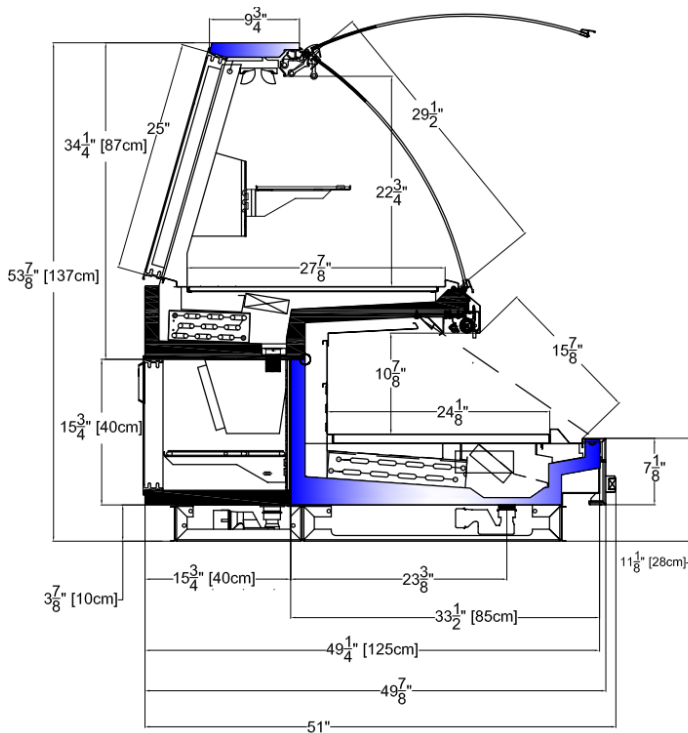


RÉFRIGÉRATION / REFRIGERATION

Note: Ces données sont basées sur une température et humidité de magasin ne dépassant pas 75°F (24°C) et 55% H.R.
This data is based on store temperature and humidity that does not exceed 75°F (24°C) and 55% R.H.

Sortie / Disch. air °F (Haut/Top)	32
Sortie / Disch. air °F (Bas/Bottom)	32
Sortie / Disch. air °F (Réserve/BackBar)	32
SST °F (Haut/Top)	20
SST °F (Bas/Bottom)	20
SST °F (Réserve/BackBar)	20

BOSTON 6 HC FV VC - OH



(BTU/h*pi) - (BTU/h*ft)	Parallel	Conventional
Haut/Top	350	385
Bas/Bottom	650	715
Réserve/BackBar	150	165

Dég. Haut ELC/EL Top Def. (T X minutes)	3 X (20-35)
Dég. Haut GC/HG Top Def. (T X minutes)	3 X (10-15)
Dég. Haut TC/OT Top Def. (T X minutes)	3 X (30-45)
Dég. Bas ELC/EL Bottom Def. (T X minutes)	(3-4) X (20-35)
Dég. Bas GC/HG Bottom Def. (T X minutes)	(3-4) X (10-15)
Dég. Bas TC/OT Bottom Def. (T X minutes)	(3-4) X (30-45)
Dég. Réserve GC/HG BackBar Def. (T X minutes)	(3-4) X (10-15)
Dég. Réserve TC/OT BackBar Def. (T X minutes)	(3-4) X (30-45)

Arneg Canada se réserve le droit de modifier ou de réviser les spécifications et la conception des produits dans le cadre d'une révision de ses produits. Ces changements ne donnent aucun droit à l'acheteur sur ces modifications, améliorations ou remplacements pour les équipements vendus ou expédiés précédemment.

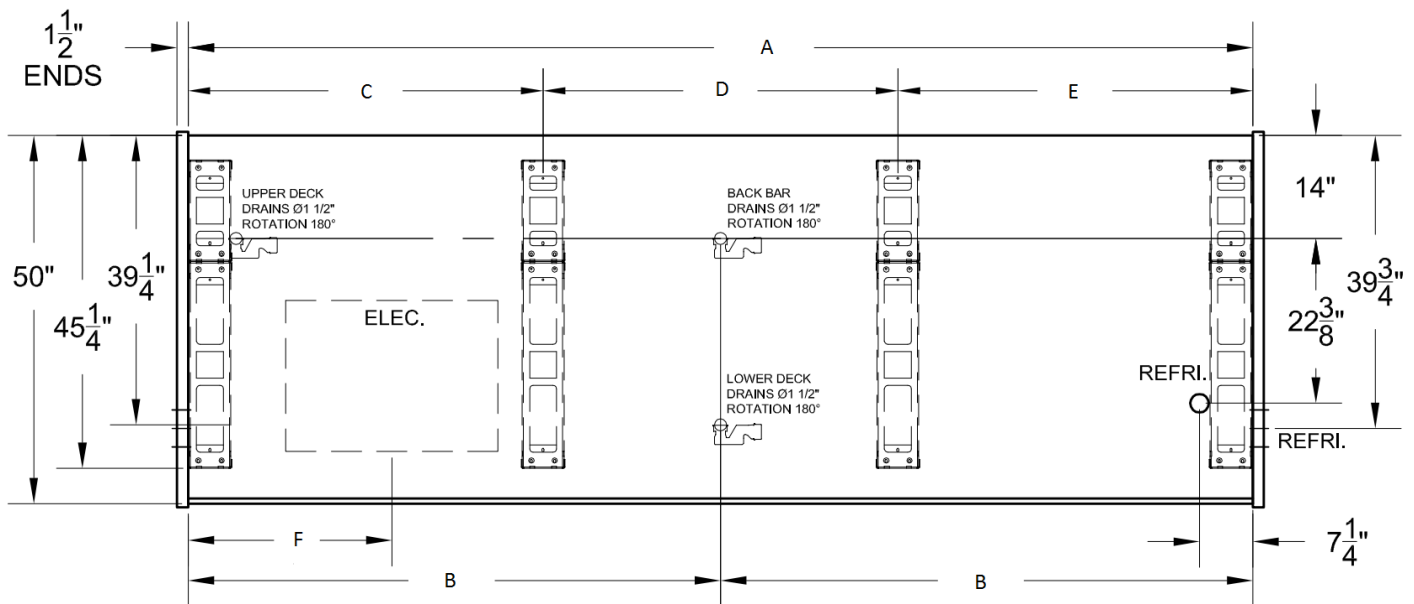
Arneg Canada reserves the right to change or revise specifications and product design in connection with any feature of its products. Such changes do not entitle the buyer to corresponding changes, improvements, additions or replacements for equipment previously sold or shipped.

ARNEG CANADA • LACOLLE (QUEBEC) •
J0J1J0 • CANADA 1-800-363-3439 •
www.arneg.ca

**BOSTON 6
HC FV/FG**

Rev.A

VUE DESSUS BAS / BOTTOM PLAN VIEW



		4'	6'	8'	10'	12'
Longueur Comptoir / Case Length	A	48" / 1219mm	72" / 1828mm	96" / 2438mm	120" / 3047mm	144" / 3657mm
Position du drain / Position of drain	B	24" / 610mm	36" / 914mm	48" / 1219mm	60" / 1523.5mm	72" / 1828.5mm
Profondeur maximale du comptoir / Maximum dimension of case		50" / 1270mm	50" / 1270mm	50" / 1270mm	50" / 1270mm	50" / 1270mm
Position des pattes / Position of legs	C, D, E	C = 48"	C&E = 36"	C&E = 48"	C&E = 36"; D = 48"	C&D&E = 48"
Position boîte électrique / Position of electrical box	F	15" / 381mm	20" / 508mm	27 1/2" / 698mm	20" / 508mm	27 1/2" / 698mm

Arneg Canada se réserve le droit de modifier ou de réviser les spécifications et la conception des produits dans le cadre d'une révision de ses produits. Ces changements ne donnent aucun droit à l'acheteur sur ces modifications, améliorations ou remplacements pour les équipements vendus ou expédiés précédemment.

Arneg Canada reserves the right to change or revise specifications and product design in connection with any feature of its products. Such changes do not entitle the buyer to corresponding changes, improvements, additions or replacements for equipment previously sold or shipped.

ARNEG CANADA • LACOLLE (QUEBEC) •
J0J1J0 • CANADA 1-800-363-3439 •
www.arneg.ca

**BOSTON 6
HC FV/FG**

Rev.A

Données Électriques / Electrical Data

Ventilateur / Fan – 120V

		4'	6'	8'	10'	12'
Ventilateurs d'évaporateur compartiment bas / Bottom evaporator fans	Nb x W	2 x 10	4 x 10	4 x 10	6 x 10	6 x 10
	A	0.22	0.44	0.44	0.66	0.66
Ventilateurs d'évaporateur compartiment haut / Top evaporator fans	Nb x W	1 x 9.8	2 x 9.8	2 x 9.8	3 x 9.8	3 x 9.8
	A	0.10	0.20	0.20	0.30	0.30
Ventilateur d'évaporateur réserve / Bbar evaporator fan (OPTION)	Nb x W	1 x 110	1 x 110	1 x 110	1 x 110	1 x 110
	A	0.92	0.92	0.92	0.92	0.92

Éclairage DEL ARNEG/ LED ARNEG Lighting (OPTION) – 120V

		4'	6'	8'	10'	12'
DEL 1E/ LED 1E – Plafonnier haut / top canopy	W	32	48	64	80	96
	A	0.26	0.40	0.52	0.66	0.78
DEL 1E/ LED 1E – Plafonnier bas / bottom canopy	W	16	24	32	40	48
	A	0.13	0.20	0.26	0.33	0.39
DEL 1E/ LED 1E – Par rangée de tabl. / Per row of shelves	W	16	24	32	40	48
	A	0.13	0.20	0.26	0.33	0.39
DEL 2E (RED MEAT)/ LED 2E (RED MEAT) – Plafonnier haut / top canopy	W	50	80	100	130	150
	A	0.42	0.68	0.84	1.10	1.26
DEL 2E (RED MEAT)/ LED 2E (RED MEAT) – Plafonnier bas / bottom canopy	W	25	40	50	65	75
	A	0.21	0.34	0.42	0.55	0.63
DEL 1E (RED MEAT)/ LED 1E (RED MEAT) – Par rangée de tabl. / Per row of shelves	W	16	24	32	40	48
	A	0.13	0.20	0.26	0.33	0.39

Dégivrage électrique / Electric defrost (OPTION)

		4'	6'	8'	10'	12'
Compartiment haut / top (par comptoir / per case) – 230V – 1ph	W	530	495	815	1066	1215
	A	2.30	2.15	3.54	4.63	5.28
Compartiment Bas / Bottom (par comptoir / per case) – 230V – 1ph	W	530	495	815	1066	1215
	A	2.30	2.15	3.54	4.63	5.28

Arneg Canada se réserve le droit de modifier ou de réviser les spécifications et la conception des produits dans le cadre d'une révision de ses produits. Ces changements ne donnent aucun droit à l'acheteur sur ces modifications, améliorations ou remplacements pour les équipements vendus ou expédiés précédemment.

Arneg Canada reserves the right to change or revise specifications and product design in connection with any feature of its products. Such changes do not entitle the buyer to corresponding changes, improvements, additions or replacements for equipment previously sold or shipped.

ARNEG CANADA • LACOLLE (QUEBEC) •
J0J1J0 • CANADA 1-800-363-3439 •
www.arneg.ca

**BOSTON 6
HC FV/FG**

Rev.A



18 rue Richelieu street
Lacolle, Québec, Canada
J0J1J0



BOSTON 6 HC FG/FV

<p>Arneg Canada se réserve le droit de modifier ou de réviser les spécifications et la conception des produits dans le cadre d'une révision de ses produits. Ces changements ne donnent aucun droit à l'acheteur sur ces modifications, améliorations ou remplacements pour les équipements vendus ou expédiés précédemment.</p>	<p>Arneg Canada reserves the right to change or revise specifications and product design in connection with any feature of its products. Such changes do not entitle the buyer to corresponding changes, improvements, additions or replacements for equipment previously sold or shipped.</p>	<p>ARNEG CANADA • LACOLLE (QUEBEC) • J0J1J0 • CANADA 1-800-363-3439 • www.arneg.ca</p>	<p>BOSTON 6 HC FV/FG</p>
--	--	--	-------------------------------------