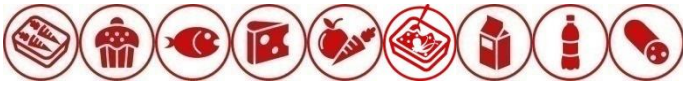




BOSTON 6 HC FG/FV



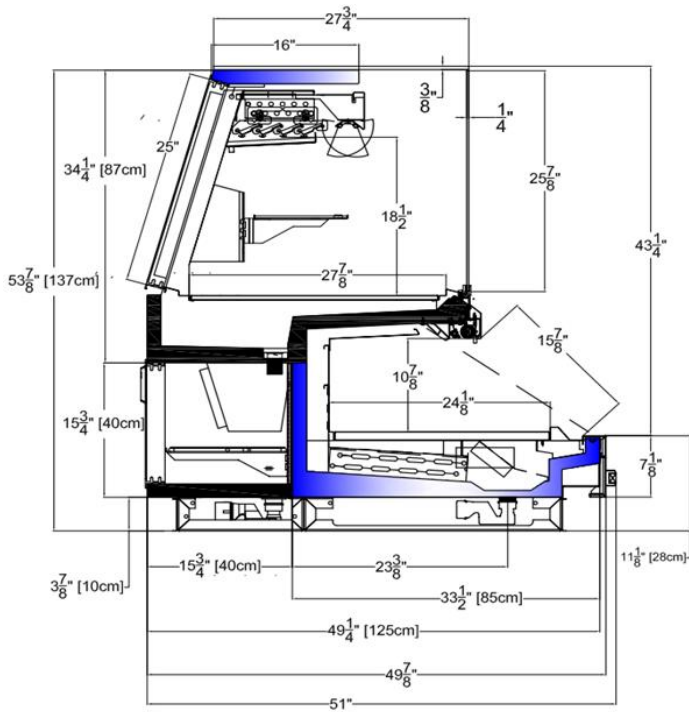
02 / 2025

<p>Arneg Canada se réserve le droit de modifier ou de réviser les spécifications et la conception des produits dans le cadre d'une révision de ses produits. Ces changements ne donnent aucun droit à l'acheteur sur ces modifications, améliorations ou remplacements pour les équipements vendus ou expédiés précédemment.</p>	<p>Arneg Canada reserves the right to change or revise specifications and product design in connection with any feature of its products. Such changes do not entitle the buyer to corresponding changes, improvements, additions or replacements for equipment previously sold or shipped.</p>	<p>ARNEG CANADA • LACOLLE (QUEBEC) • J0J1J0 • CANADA 1-800-363-3439 • www.arneg.ca</p>	<p>BOSTON 6 HC FG FV</p>
--	--	--	-------------------------------------

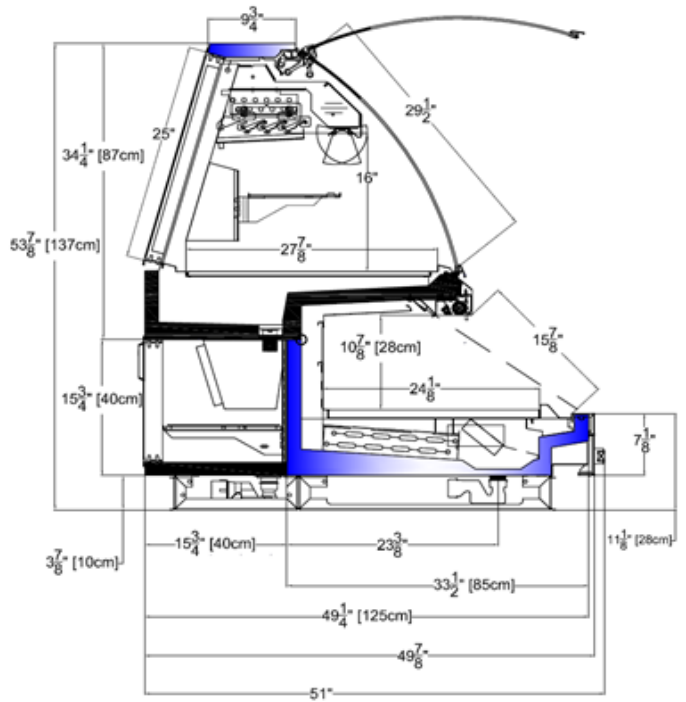
Rev.B

VUE CÔTÉ / SIDE VIEW

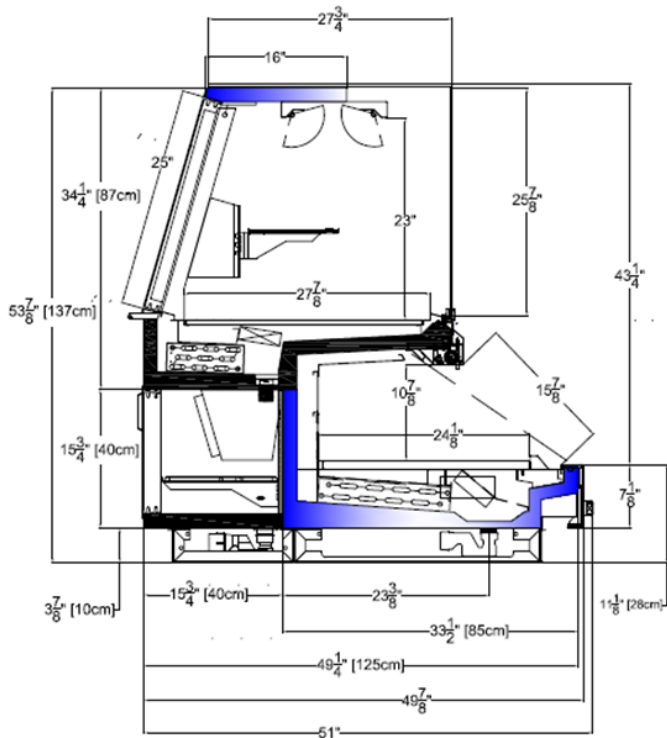
BOSTON 6 HC FG VD - OB



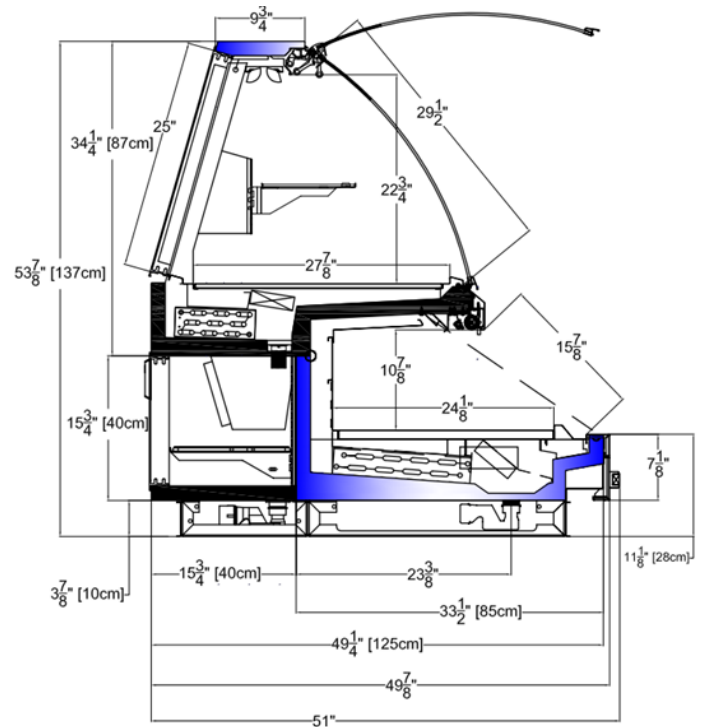
BOSTON 6 HC FG VC - OH



BOSTON 6 HC FV VD - OB



BOSTON 6 HC FV VC - OH



Arneg Canada se réserve le droit de modifier ou de réviser les spécifications et la conception des produits dans le cadre d'une révision de ses produits. Ces changements ne donnent aucun droit à l'acheteur sur ces modifications, améliorations ou remplacements pour les équipements vendus ou expédiés précédemment.

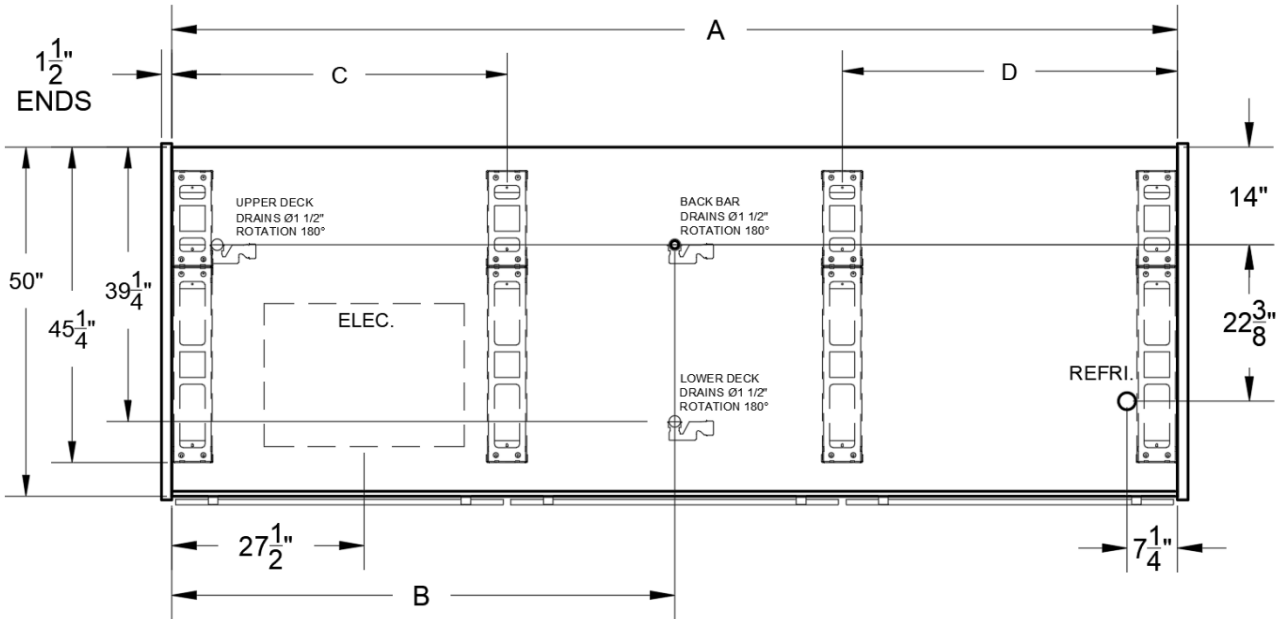
Arneg Canada reserves the right to change or revise specifications and product design in connection with any feature of its products. Such changes do not entitle the buyer to corresponding changes, improvements, additions or replacements for equipment previously sold or shipped.

ARNEG CANADA • LACOLLE (QUEBEC) •
 JOJ1J0 • CANADA 1-800-363-3439 •
 www.arneg.ca

**BOSTON 6
 HC FG FV**

Rev.B

VUE DESSUS / PLAN VIEW



		4'	6'	8'	10'	12'
Longueur Comptoir Case Length	A	48" / 1220mm	72" / 1830mm	96" / 2440mm	120" / 3050mm	144" / 3660mm
Position du drain Position of drain	B	24" / 610mm	36" / 915mm	48" / 1220mm	60" / 1525mm	72" / 1830mm
Position des pattes Position of legs	C	-	36" / 915mm	48" / 1220mm	36" / 915mm	48" / 1220mm
Position des pattes Position of legs	D	-	-	-	36" / 915mm	48" / 1220mm

Données Électriques / Electrical Data



Ventilateur / Fan – 120V (FG)

		4'	6'	8'	10'	12'
Ventilateurs d'évaporateur / Evaporator fans	Nb x W	2 x 10	4 x 10	4 x 10	6 x 10	6 x 10
	A	0.22	0.44	0.44	0.66	0.66
Ventilateur d'évaporateur réserve / Bbar evaporator fan (OPTION)	Nb x W	1 x 110	1 x 110	1 x 110	1 x 110	1 x 110
	A	0.92	0.92	0.92	0.92	0.92

Ventilateur / Fan – 120V (FV)

		4'	6'	8'	10'	12'
Ventilateurs d'évaporateur compartiment bas / Bottom evaporator fans	Nb x W	2 x 10	4 x 10	4 x 10	6 x 10	6 x 10
	A	0.22	0.44	0.44	0.66	0.66
Ventilateurs d'évaporateur compartiment haut / Top evaporator fans	Nb x W	1 x 9.8	2 x 9.8	2 x 9.8	3 x 9.8	3 x 9.8
	A	0.10	0.20	0.20	0.30	0.30
Ventilateur d'évaporateur réserve / Bbar evaporator fan (OPTION)	Nb x W	1 x 110	1 x 110	1 x 110	1 x 110	1 x 110
	A	0.92	0.92	0.92	0.92	0.92

Arneg Canada se réserve le droit de modifier ou de réviser les spécifications et la conception des produits dans le cadre d'une révision de ses produits. Ces changements ne donnent aucun droit à l'acheteur sur ces modifications, améliorations ou remplacements pour les équipements vendus ou expédiés précédemment.

Arneg Canada reserves the right to change or revise specifications and product design in connection with any feature of its products. Such changes do not entitle the buyer to corresponding changes, improvements, additions or replacements for equipment previously sold or shipped.

ARNEG CANADA • LACOLLE (QUEBEC) •
J0J1J0 • CANADA 1-800-363-3439 •
www.arneg.ca

**BOSTON 6
HC FG FV**

Rev.B

Éclairage DEL ARNEG/LED ARNEG Lighting (OPTION) – 120V

		4'	6'	8'	10'	12'
DEL 1E/ LED 1E – Plafonnier haut / top canopy	W	12	19	24	31	36
	A	0.10	0.16	0.20	0.26	0.30
DEL 1E/ LED 1E – Plafonnier bas / bottom canopy	W	6	10	12	16	18
	A	0.05	0.08	0.10	0.13	0.15
DEL 1E/ LED 1E – Par rangée de tabl. / Per row of shelves	W	6	10	12	16	18
	A	0.05	0.08	0.10	0.13	0.15

Dégivrage électrique / Electric defrost (OPTION) – 230V

		4'	6'	8'	10'	12'
Compartiment haut / top (par comptoir / per case) (FG)		N/A	N/A	N/A	N/A	N/A
Compartiment haut / top (par comptoir / per case) (FV)	W	530	495	815	1066	1215
	A	2.30	2.15	3.54	4.63	5.28
Compartiment Bas / Bottom (par comptoir / per case)	W	530	495	815	1066	1215
	A	2.30	2.15	3.54	4.63	5.28

Données de Réfrigération / Refrigeration Data

BOSTON 6 HC FG / FV	Btu/hr/ft		Température		Dégivrage / Defrost		
	Parallèle	Conventionnel	SST °F	Sortie. / Disch. air °F	Temps coupé / Off time. (T X minutes)	Électrique (T X minutes)	Gaz chaud / hot gas (T X minutes)
Haut / Top (FG)	380	418	15	32	2 X (60-90)	N/A	2 X (10-15)
Haut / Top (FV)	380	418	15	32	3 X (30-45)	3 X (20-35)	3 X (10-15)
Bas / Bottom	650	715	20	32	(3-4) X (30-45)	(3-4) X (20-35)	(3-4) X (10-15)
Réserve / Backbar	150	165	20	30	(3-4) X (30-45)	N/A	(3-4) X (10-15)

Note:

1. Ces données sont basées sur une température et humidité de magasin ne dépassant pas 75°F (24°C) et 55% H.R. This data is based on store temperature and humidity that does not exceed 75°F (24°C) and 55% R.H.
2. Les températures et dégivrages indiqués ci-dessus sont des réglages recommandés pour la mise en marche. Les paramètres opérationnels finaux peuvent devoir être ajustés en fonction des conditions du magasin. Temperature and defrost settings listed above are recommended start up settings. Final operational settings may need to be adjusted based on store conditions.

Arneg Canada se réserve le droit de modifier ou de réviser les spécifications et la conception des produits dans le cadre d'une révision de ses produits. Ces changements ne donnent aucun droit à l'acheteur sur ces modifications, améliorations ou remplacements pour les équipements vendus ou expédiés précédemment.

Arneg Canada reserves the right to change or revise specifications and product design in connection with any feature of its products. Such changes do not entitle the buyer to corresponding changes, improvements, additions or replacements for equipment previously sold or shipped.

ARNEG CANADA • LACOLLE (QUEBEC) •
J0J1J0 • CANADA 1-800-363-3439 •
www.arneg.ca

**BOSTON 6
HC FG FV**

Rev.B



18 rue Richelieu street
Lacolle, Québec, Canada
J0J1J0



BOSTON 6 G / BOSTON 6 V

Arneg Canada se réserve le droit de modifier ou de réviser les spécifications et la conception des produits dans le cadre d'une révision de ses produits. Ces changements ne donnent aucun droit à l'acheteur sur ces modifications, améliorations ou remplacements pour les équipements vendus ou expédiés précédemment.

Arneg Canada reserves the right to change or revise specifications and product design in connection with any feature of its products. Such changes do not entitle the buyer to corresponding changes, improvements, additions or replacements for equipment previously sold or shipped.

ARNEG CANADA • LACOLLE (QUEBEC) •
J0J1J0 • CANADA 1-800-363-3439 •
www.arneg.ca

**BOSTON 6
HC FG FV**

Rev.B