



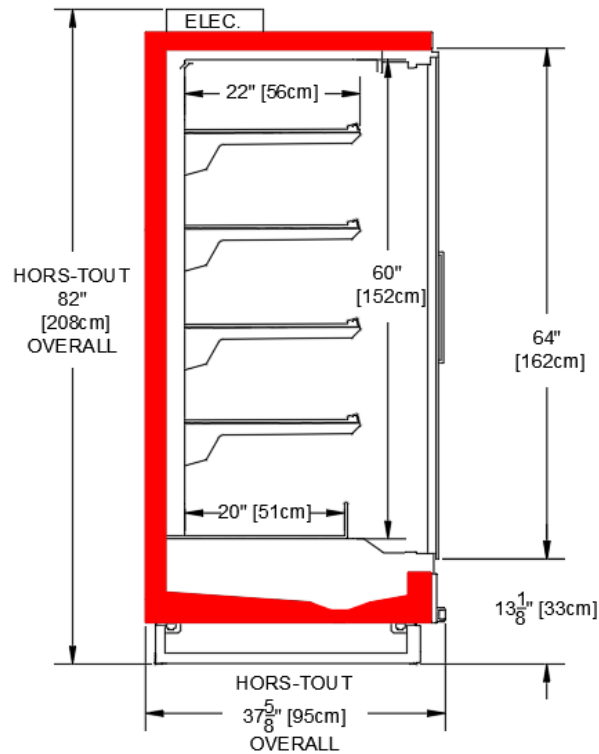
BREMA H64



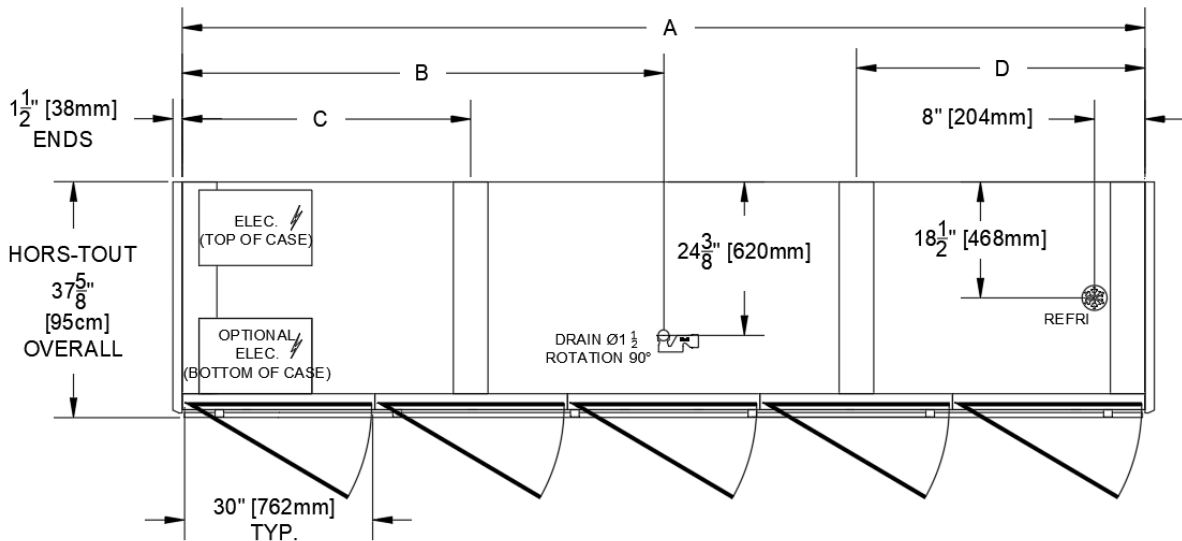
05 / 2024

<p>Arneg Canada se réserve le droit de modifier ou de réviser les spécifications et la conception des produits dans le cadre d'une révision de ses produits. Ces changements ne donnent aucun droit à l'acheteur sur ces modifications, améliorations ou remplacements pour les équipements vendus ou expédiés précédemment.</p>	<p>Arneg Canada reserves the right to change or revise specifications and product design in connection with any feature of its products. Such changes do not entitle the buyer to corresponding changes, improvements, additions or replacements for equipment previously sold or shipped.</p>	<p>ARNEG CANADA • LACOLLE (QUEBEC) • J0J1J0 • CANADA 1-800-363-3439 • www.arneg.ca</p>	<p>BREMA H64</p>
--	--	--	-------------------------

VUE CÔTÉ / SIDE VIEW



VUE DESSUS / PLAN VIEW



		1P/1D	2P/2D	3P/3D	4P/4D	5P/5D
Longueur Comptoir / Case Length	A	31 3/4" 807mm	61 1/2" 1562mm	92 1/4" 2343mm	123" 3124mm	153 1/2" 3899mm
Position du drain / Position of drain	B	15 7/8" 403mm	30 3/4" / 781mm	46 1/8" / 1172mm	61 1/2" / 1562mm	76 3/4" 1950mm
Position des pattes /Position of legs	C	25 7/8" 657mm	55 5/8" 1413mm	46 1/8" 1142mm	61 1/2" 1562mm	46" 1168mm
Position des pattes /Position of legs	D	-	-	46 1/8" 1142mm	61 1/2" 1562mm	46" 1168mm

Arneg Canada se réserve le droit de modifier ou de réviser les spécifications et la conception des produits dans le cadre d'une révision de ses produits. Ces changements ne donnent aucun droit à l'acheteur sur ces modifications, améliorations ou remplacements pour les équipements vendus ou expédiés précédemment.

Arneg Canada reserves the right to change or revise specifications and product design in connection with any feature of its products. Such changes do not entitle the buyer to corresponding changes, improvements, additions or replacements for equipment previously sold or shipped.

ARNEG CANADA • LACOLLE (QUEBEC) •
J0J1J0 • CANADA 1-800-363-3439 •
www.arneg.ca

BREMA H64

Rev.C

Données Électriques / Electrical Data



Ventilateur / Fan – 120V

		1P/1D	2P/2D	3P/3D	4P/4D	5P/5D
Ventilateurs d'évaporateur / Evaporator fans	Nb x W	1 x 23	2 x 23	3 x 23	4 x 23	5 x 23
	A	0.19	0.38	0.57	0.76	0.95

Antibuée Cadre-Porte / Frame-Door Antisweat – 120V

		1P/1D	2P/2D	3P/3D	4P/4D	5P/5D
W		154	287	422	540	685
A		1.28	2.39	3.52	4.50	5.71

Éclairage DEL ARNEG/LED ARNEG Lighting – 120V

		1P/1D	2P/2D	3P/3D	4P/4D	5P/5D
DEL cadre / LED frame – Par comptoir / Per case	W	52	78	104	130	155
	A	0.43	0.65	0.86	1.08	1.30

Dégivrage électrique / Electric defrost (OPTION)

		1P/1D	2P/2D	3P/3D	4P/4D	5P/5D
Par comptoir / per case – 240V – 1ph	W	1679	1679	2537	3390	3859
	A	7.30	7.30	11.03	14.74	16.78
Par comptoir / per case – 208V – 3ph	W (L1)	936	936	1412	1887	2163
	A (L1)	4.50	4.50	6.79	9.07	10.40
	W (L2)	936	936	1412	1887	2163
	A (L2)	4.50	4.50	6.79	9.07	10.40
	W (L3)	867	867	1306	1743	1986
	A (L3)	4.17	4.17	6.28	8.38	9.55

Données de Réfrigération / Refrigeration Data

Application	Btu/hr/Porte Btu/hr/Door		Température		Dégivrage / Defrost		
	Parallèle	Conv.	SST °F	Sortie. / Disch. air °F	Temps coupé / Off time (T X minutes)	Électrique	Gaz chaud / hot gas
Moyenne / Medium	560	616	26	29	N/A	2 X (20-35)	2 X (10-15)
Basse / Low	1015	1117	-7	-5	N/A	2 X (20-35)	2 X (10-15)
Crème glacée / Ice cream	1120	1232	-17	-10	N/A	2 X (20-35)	2 X (10-15)

- Note:**
- Ces données sont basées sur une température et humidité de magasin ne dépassant pas 75°F (24°C) et 55% H.R. This data is based on store temperature and humidity that does not exceed 75°F (24°C) and 55% R.H.
 - Les températures et dégivrages indiqués ci-dessus sont des réglages recommandés pour la mise en marche. Les paramètres opérationnels finaux peuvent devoir être ajustés en fonction des conditions du magasin. Temperature and defrost settings listed above are recommended start up settings. Final operational settings may need to be adjusted based on store conditions.
 - Recommended Settings for Conventional Discharge Air Control: Cut-In Temp = Field Discharge Air +2°F, Cut-Out Temp = Field Discharge Air -2°F

Arneg Canada se réserve le droit de modifier ou de réviser les spécifications et la conception des produits dans le cadre d'une révision de ses produits. Ces changements ne donnent aucun droit à l'acheteur sur ces modifications, améliorations ou remplacements pour les équipements vendus ou expédiés précédemment.	Arneg Canada reserves the right to change or revise specifications and product design in connection with any feature of its products. Such changes do not entitle the buyer to corresponding changes, improvements, additions or replacements for equipment previously sold or shipped.	ARNEG CANADA • LACOLLE (QUEBEC) • J0J1J0 • CANADA 1-800-363-3439 • www.arneg.ca	BREMA H64
---	---	---	------------------



18 rue Richelieu street
Lacolle, Québec, Canada
J0J1J0



BREMA H64

Arneg Canada se réserve le droit de modifier ou de réviser les spécifications et la conception des produits dans le cadre d'une révision de ses produits. Ces changements ne donnent aucun droit à l'acheteur sur ces modifications, améliorations ou remplacements pour les équipements vendus ou expédiés précédemment.

Arneg Canada reserves the right to change or revise specifications and product design in connection with any feature of its products. Such changes do not entitle the buyer to corresponding changes, improvements, additions or replacements for equipment previously sold or shipped.

ARNEG CANADA • LACOLLE (QUEBEC) •
J0J1J0 • CANADA 1-800-363-3439 •
www.arneg.ca

BREMA H64

Rev.C