



DESCRIPTION
CHICAGO 3 G

Données Techniques / Technical data

CHICAGO 3 G

06 / 2016



| # Item | Description | # Item | Description |
|--------|----------------------------|--------|--|
| | Ventilation / fan Assembly | | Lampes / Lamps & Ballasts |
| | | | Ballast Electronic 34290120 (4 lampes) 34290121 |
| | | | Ballast T8 3-4 lampes Ballast pour/for LED E max. 4 X 4' Lampes |
| | | | Lampes / Lamps Fluorescent |
| | | | De/from 2' à/to 4' 3000k et/and 3500k |
| | | | DEL / LED |
| | | | De/from 2' à/to 4' 3000k et/and 4000k |



Données Physiques / Physical Data

Ligne liquide / Liquid line (in./mm) 3/8" (9.5mm)
Ligne succion / Suction line (in./mm) 5/8" (16mm)



Arneg Canada se réserve le droit de modifier ou de réviser les spécifications et la conception des produits dans le cadre d'une révision de ses produits. Ces changements ne donnent aucun droit à l'acheteur sur ses modifications, améliorations ou remplacements pour les équipements vendus ou expédiés précédemment.

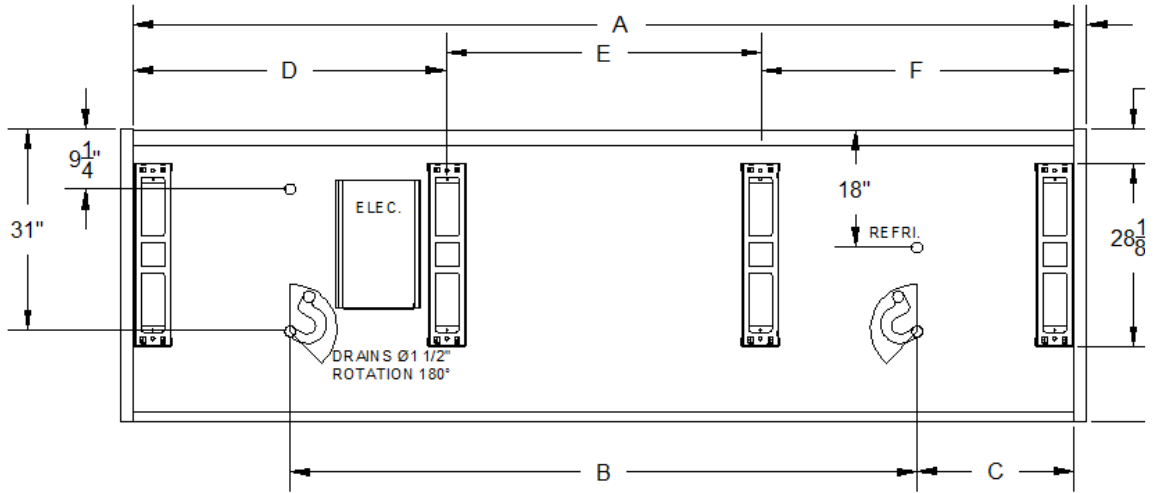
Arneg Canada reserves the right to change or revise specifications and product design in connection with any feature of its products. Such changes do not entitle the buyer to corresponding changes, improvements, additions or replacements for equipment previously sold or shipped.

ARNEG CANADA • LACOLLE (QUEBEC) •
JOJ1J0 • CANADA 1-800-363-3439 •
www.arneg.ca

CHICAGO 3 G

Rev0 03/2014

**Ingénierie
Vue
Dessus
/
Engineering
Plan
View**



| | 4' | 6' | 8' | 10' | 12' |
|--|----------------|----------------------|----------------------|----------------|----------------|
| GÉNÉRAL / GENERAL | | | | | |
| Longueur Comptoir / Case Length A | 48"/1219mm | 72"/1829mm | 96"/2438mm | 120"/3048mm | 144"/3658mm |
| Position du drain / Position of drain B, C | B=24", C=12" | B=35 1/4", C=18 3/8" | B=51 5/8", C=22 1/8" | B=80", C=20" | B=96", C=24" |
| Dimension maximale du comptoir / Maximum dimension of case | 47 7/8"/1140mm | 47 7/8"/1140mm | 47 7/8"/1140mm | 47 7/8"/1140mm | 47 7/8"/1140mm |
| Position des pattes / Position of legs | D=48" | D=72" | D&F=48" | D&F=36", E=48" | D&E&F=48" |

**Ingénierie / Engineering
VUE CÔTÉ / SIDE VIEW**

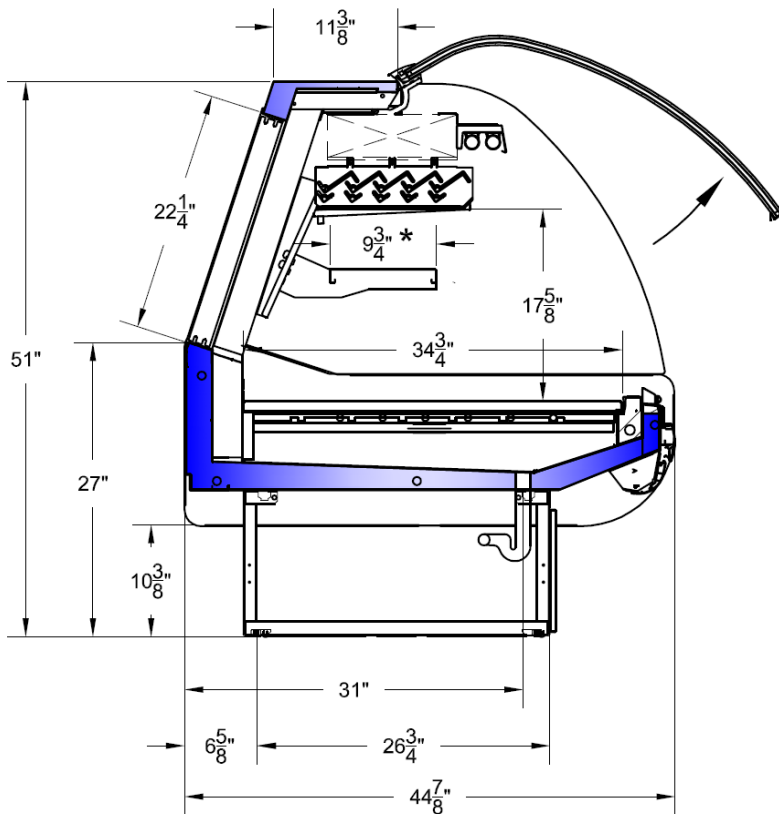
RÉFRIGÉRATION / REFRIGERATION

Note: Ces données sont basées sur une température et humidité de magasin ne dépassant pas 75°F (24°C) et 55% H.R.
This data is based on store temperature and humidity that does not exceed 75°F (24°C) and 55% R.H.

| | N.Écl. / unlit | Écl. / lit |
|--------------------------------|----------------|------------|
| Sortie / Disch. air °F Gravit. | 30 | 30 |
| SST °F Gravit. | 15 | 15 |

| (BTU/h*pi) - (BTU/h*ft) | Parallel | Conventional |
|-------------------------|----------|--------------|
| Gravité / Gravity STD | 380 | 418 |
| Gravité / Gravity A45 | 1210 | 1331 |

| | |
|--------------------------------------|---------------|
| Gravit. Dég TC/OT Def. (T X minutes) | (2) X (60-90) |
| Gravit. Dég GC/HG Def. (T X minutes) | (2) X (10-15) |



Arneg Canada se réserve le droit de modifier ou de réviser les spécifications et la conception des produits dans le cadre d'une révision de ses produits. Ces changements ne donnent aucun droit à l'acheteur sur ces modifications, améliorations ou remplacements pour les équipements vendus ou expédiés précédemment.

Arneg Canada reserves the right to change or revise specifications and product design in connection with any feature of its products. Such changes do not entitle the buyer to corresponding changes, improvements, additions or replacements for equipment previously sold or shipped.

ARNEG CANADA • LACOLLE (QUEBEC) •
J0J1J0 • CANADA 1-800-363-3439 •
www.arneg.ca

CHICAGO 3 G

Données Électriques / Electrical Data

| | 4' | 6' | 8' | 10' | 12' | | 4' | 6' | 8' | 10' | 12' |
|---|---------|------|------|------|------|--|-------|----|----|-----|-----|
| Écl. STD / STD lighting (T-8 Fluorescent) Par rangée de plf. / Per row of canopy | Ampères | | | | | | Watts | | | | |
| | 0,26 | 0,42 | 0,52 | 0,69 | 0,78 | | 32 | 50 | 64 | 82 | 96 |
| Écl. STD / STD lighting (T-8 Fluorescent) Par rangée de tabl. / Per row of shelves | | | | | | | | | | | |
| | 0,26 | 0,42 | 0,52 | 0,69 | 0,78 | | 32 | 50 | 64 | 82 | 96 |

| | Ampères | | | | | | Watts | | | | |
|---|---------|------|------|------|------|--|-------|------|------|----|------|
| Opt DEL 2E / LED 2E opt (LED ARNEG) Par rangée de plf. Per row of canopy | 0,16 | 0,24 | 0,32 | 0,40 | 0,48 | | 19.2 | 28.8 | 38.4 | 48 | 57.6 |
| Opt DEL 1E / LED 1E opt (LED ARNEG) Par rangée de plf. Per row of canopy | 0,08 | 0,12 | 0,16 | 0,20 | 0,24 | | 9.6 | 14.4 | 19.2 | 24 | 28.8 |
| Option DEL / LED option (LED ARNEG) Par rangée de tabl. / Per row of shelves | 0,08 | 0,12 | 0,16 | 0,20 | 0,24 | | 9.6 | 14.4 | 19.2 | 24 | 28.8 |



Arneg Canada se réserve le droit de modifier ou de réviser les spécifications et la conception des produits dans le cadre d'une révision de ses produits. Ces changements ne donnent aucun droit à l'acheteur sur ces modifications, améliorations ou remplacements pour les équipements vendus ou expédiés précédemment.

Arneg Canada reserves the right to change or revise specifications and product design in connection with any feature of its products. Such changes do not entitle the buyer to corresponding changes, improvements, additions or replacements for equipment previously sold or shipped.

ARNEG CANADA • LACOLLE (QUEBEC) •
JOJ1J0 • CANADA 1-800-363-3439 •
www.arneg.ca

CHICAGO 3 G



18 rue Richelieu street
Lacolle, Quebec, Canada
J0J1J0



Arneg Canada se réserve le droit de modifier ou de réviser les spécifications et la conception des produits dans le cadre d'une révision de ses produits. Ces changements ne donnent aucun droit à l'acheteur sur ces modifications, améliorations ou remplacements pour les équipements vendus ou expédiés précédemment.

Arneg Canada reserves the right to change or revise specifications and product design in connection with any feature of its products. Such changes do not entitle the buyer to corresponding changes, improvements, additions or replacements for equipment previously sold or shipped.

ARNEG CANADA • LACOLLE (QUEBEC) •
J0J1J0 • CANADA 1-800-363-3439 •
www.arneg.ca

CHICAGO 3 G