



CRYSTAL PL05-1



07 / 2024

Arneg Canada se réserve le droit de modifier ou de réviser les spécifications et la conception des produits dans le cadre d'une révision de ses produits. Ces changements ne donnent aucun droit à l'acheteur sur ces modifications, améliorations ou remplacements pour les équipements vendus ou expédiés précédemment.

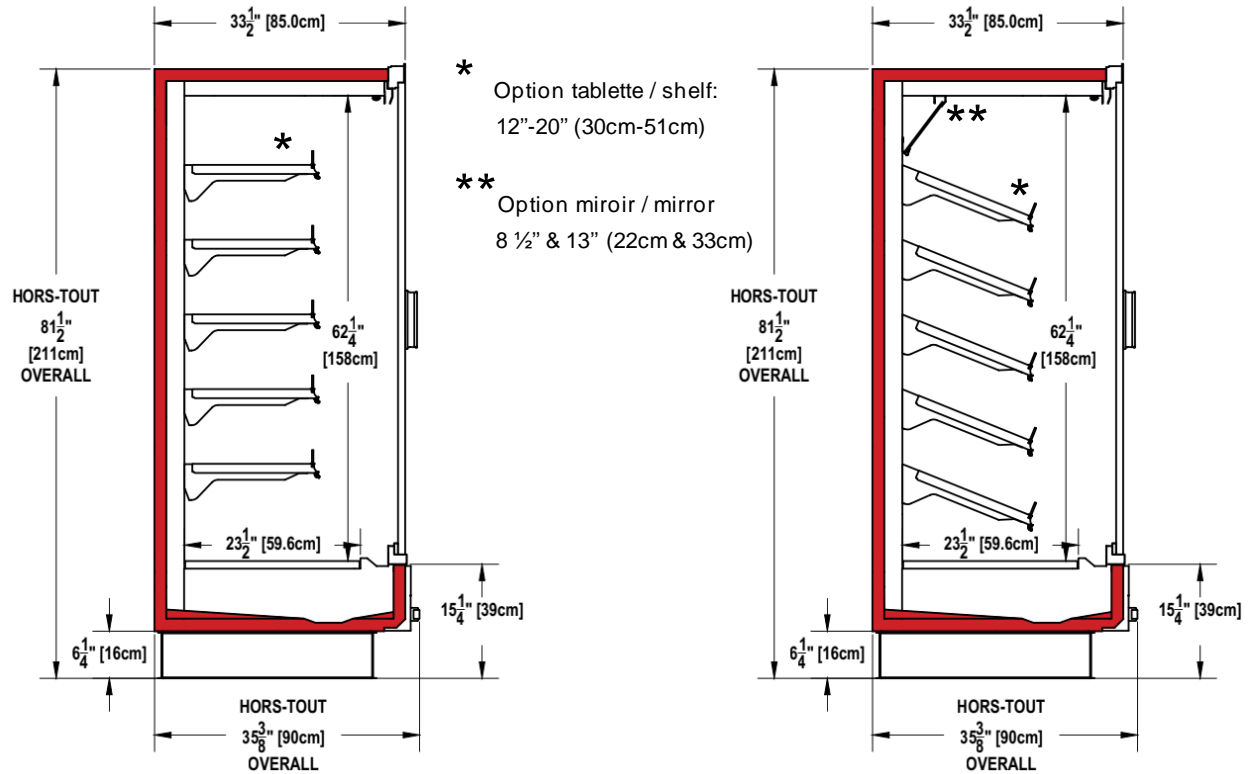
Arneg Canada reserves the right to change or revise specifications and product design in connection with any feature of its products. Such changes do not entitle the buyer to corresponding changes, improvements, additions or replacements for equipment previously sold or shipped.

ARNEG CANADA • LACOLLE (QUEBEC) •
J0J1J0 • CANADA 1-800-363-3439 •
www.arneg.ca

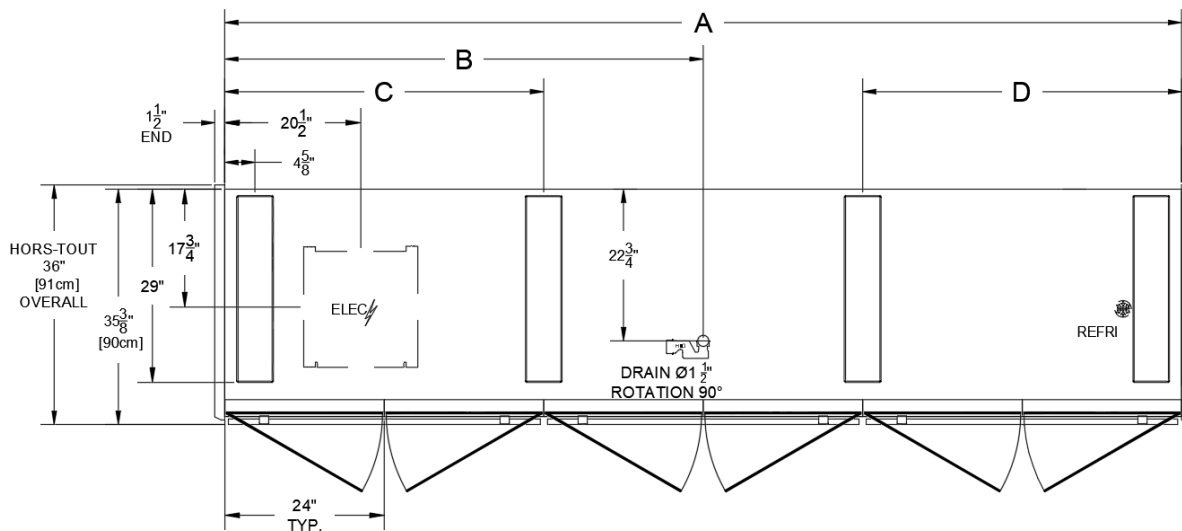
FP-MUR-0001

Rev.B

VUE CÔTÉ / SIDE VIEW



VUE DESSUS / PLAN VIEW



		4'	6'	8'	10'	12'
Longueur Comptoir / Case Length	A	48"/1219mm	72"/1828mm	96"/2438mm	120"/3047mm	144"/3657mm
Position du drain / Position of drain	B	24"/610mm	36"/914mm	48"/1219mm	60"/1524mm	72"/1828mm
Position des pattes / Position of legs	C	-	36"/914mm	48"/1219mm	36"/914mm	48"/1219mm
Position des pattes / Position of legs	D	-	-	-	36"/914mm	48"/1219mm

Arneg Canada se réserve le droit de modifier ou de réviser les spécifications et la conception des produits dans le cadre d'une révision de ses produits. Ces changements ne donnent aucun droit à l'acheteur sur ces modifications, améliorations ou remplacements pour les équipements vendus ou expédiés précédemment.

Arneg Canada reserves the right to change or revise specifications and product design in connection with any feature of its products. Such changes do not entitle the buyer to corresponding changes, improvements, additions or replacements for equipment previously sold or shipped.

ARNEG CANADA • LACOLLE (QUEBEC) •
J0J1J0 • CANADA 1-800-363-3439 •
www.arneg.ca

FP-MUR-0001

Rev.B

Données Électriques / Electrical Data



Ventilateur / Fan – 120V

		4'	6'	8'	10'	12'
Ventilateurs d'évaporateur / Evaporator fans	Nb x W	1 x 23	2 x 23	2 x 23	3 x 23	3 x 23
	A	0.19	0.38	0.38	0.57	0.57

Éclairage DEL ARNEG/LED ARNEG Lighting – 120V

		4'	6'	8'	10'	12'
Par plafonnier / Per canopy	W	12	18	24	30	36
	A	0,10	0,15	0,20	0,25	0,30
4 rangées de tablettes / 4 rows of shelves	W	24	38	48	62	72
	A	0,20	0,32	0,40	0,52	0,60
5 rangées de tablettes / 5 rows of shelves	W	30	48	60	78	90
	A	0,25	0,40	0,50	0,65	0,75
6 rangées de tablettes / 6 rows of shelves	W	38	58	77	96	115
	A	0,32	0,48	0,64	0,80	0,96

Données de Réfrigération / Refrigeration data

Application	Btu/hr/ft		Température		Dégivrage / Defrost		
	Parallèle	Conv.	SST °F	Sortie. / Disch. air °F	Temps coupé / Off time. (T X minutes)	Électrique	Gaz chaud / hot gas
Dairy/Deli/Cut Produce	245	270	30	36	(2 X 20)	Non recommandé / Not recommended	Non recommandé / Not recommended
Meat / Viande Fraiche	260	286	27	33	(3 X 20)	Non recommandé / Not recommended	(3 X 10)

Note:

1. Ces données sont basées sur une température et humidité de magasin ne dépassant pas 75°F (24°C) et 55% H.R. This data is based on store temperature and humidity that does not exceed 75°F (24°C) and 55% R.H.
2. Les températures et dégivrages indiqués ci-dessus sont des réglages recommandés pour la mise en marche. Les paramètres opérationnels finaux peuvent devoir être ajustés en fonction des conditions du magasin. Temperature and defrost settings listed above are recommended start up settings. Final operational settings may need to be adjusted based on store conditions.
3. Recommended Settings for Conventional Discharge Air Control: Cut-In Temp = Field Discharge Air +2°F, Cut-Out Temp = Field Discharge Air -2°F

Arneg Canada se réserve le droit de modifier ou de réviser les spécifications et la conception des produits dans le cadre d'une révision de ses produits. Ces changements ne donnent aucun droit à l'acheteur sur ces modifications, améliorations ou remplacements pour les équipements vendus ou expédiés précédemment.

Arneg Canada reserves the right to change or revise specifications and product design in connection with any feature of its products. Such changes do not entitle the buyer to corresponding changes, improvements, additions or replacements for equipment previously sold or shipped.

ARNEG CANADA • LACOLLE (QUEBEC) •
J0J1J0 • CANADA 1-800-363-3439 •
www.arneg.ca

FP-MUR-0001

Rev. B



18 rue Richelieu street
Lacolle, Québec, Canada
J0J1J0



LISBONNE CRYSTAL PL05-1

Arneg Canada se réserve le droit de modifier ou de réviser les spécifications et la conception des produits dans le cadre d'une révision de ses produits. Ces changements ne donnent aucun droit à l'acheteur sur ces modifications, améliorations ou remplacements pour les équipements vendus ou expédiés précédemment.

Arneg Canada reserves the right to change or revise specifications and product design in connection with any feature of its products. Such changes do not entitle the buyer to corresponding changes, improvements, additions or replacements for equipment previously sold or shipped.

ARNEG CANADA • LACOLLE (QUEBEC) •
J0J1J0 • CANADA 1-800-363-3439 •
www.arneg.ca

FP-MUR-0001

Rev.B