

# MANUEL D'INSTALLATION & D'OPÉRATION INSTALLATION & OPERATION MANUAL

## LISBONA 2 PV03

Semi-verticaux • À distance

Semi-vertical • Remote



REV-A



CANADA

**Félicitations!** Vous venez d'acquérir des équipements réfrigérés de haute qualité, construits avec fierté par Arneg Canada. Arneg Canada offre une large gamme de produits fiables, innovants et techniquement supérieurs, bien adaptés à vos besoins.

Si vous avez besoin d'informations supplémentaires ou d'une assistance technique, n'hésitez pas à contacter votre représentant Arneg ou le service client.

Merci d'avoir choisi Arneg Canada.

Cordialement,

**Arneg Canada Inc.**

**Congratulations!** You have just acquired high-quality refrigerated equipment, built with pride by Arneg Canada. Arneg Canada offers a wide range of reliable, innovative and technically superior products that are well suited to your needs.

If you need additional information or technical assistance, do not hesitate to contact your Arneg representative or Customer Service.

Thank you for choosing Arneg Canada.

Best regards,

**Arneg Canada Inc.**



## Remarques d'ouverture du service client

Les comptoirs réfrigérés d'Arneg Canada sont spécialement conçus pour offrir le type de flexibilité et de performance requis sur les marchés d'aujourd'hui. Afin de minimiser tout problème de maintenance et de maximiser l'efficacité de vos opérations de réfrigération, nous vous recommandons de suivre quelques procédures simples lors de l'installation, de l'utilisation et de l'entretien de cet équipement :

- Lisez attentivement le manuel d'installation et d'utilisation ; cela optimisera tout travail à effectuer.
- Avant d'entreprendre toute opération de maintenance sur un comptoir réfrigéré, assurez-vous que celui-ci est débranché ou que l'alimentation électrique a été coupée.
- Demandez à des professionnels compétents pour réaliser l'installation.
- Gardez l'équipement propre et sanitaire, conformément à toutes les réglementations d'hygiène et sanitaires gouvernementales.
- Lors de la première utilisation de votre unité réfrigérée ou après une longue période d'arrêt, les marchandises ne doivent pas être remises dans le comptoir réfrigéré avant que celui-ci est atteint sa température de fonctionnement, soit après environ 3 à 4 heures.
- Pour réduire les pertes de produits, effectuez une rotation des marchandises pour éviter que les stocks plus anciens ne s'accumulent. Le respect de la règle du premier entré, premier sorti permettra de maintenir les produits dans un état vendable.
- Ne placez pas de panneaux de vente, de grandes étiquettes de prix ou tout autre matériel similaire dans le comptoir, car ils gêneraient la circulation normale de l'air (cela ne s'applique pas aux étiquettes de prix régulières, qui sont conçues pour être insérées dans les moulures d'étiquette de 1-¼" ou 3 ").
- **LES CONDUITS D'ALIMENTATION ET DE RETOUR D'AIR NE DOIVENT JAMAIS ÊTRE OBSTRUÉS, CAR CELA COMPROMETTRAIT LE FONCTIONNEMENT DE VOTRE COMPTOIR RÉFRIGÉRÉ. NE DÉPASSEZ PAS LA LIGNE INDIQUANT LA LIMITE DE CHARGEMENT.**

## Opening Remarks from Customer Service

Arneg Canada's refrigerated display cases are specially designed to provide the kind of flexibility and performance required in today's markets. In order to minimize any maintenance problems and maximize the efficiency of your refrigeration operations, we recommend following some simple procedures as you install, use and maintain this equipment:

- Carefully read the Installation and Operation Manual; this will optimize any work that needs to be done.
- Before undertaking any maintenance operation on a refrigerated case, ensure that it has been unplugged or the power supply has been cut off.
- Have only competent professionals complete the installation.
- Keep the equipment clean and sanitary, in compliance with all governmental hygiene and sanitation regulations.
- The first time your refrigerated case is used or after it has been out of operation for a long period of time, merchandise should not be placed back in the case until the case has attained its operating temperature, i.e. after approximately 3 to 4 hours.
- To reduce product loss, rotate merchandise to prevent older inventory from accumulating. Following a first-in, first-out rule will maintain products in a sellable condition.
- Do not place sales panels, large price tags or other similar material in the equipment, as they will interfere with normal air circulation (this does not apply to regular price tags, which are designed to be inserted into the 1-¼" or 3" price tag mouldings).
- SUPPLY AND RETURN AIR CONDUITS MUST NEVER BE OBSTRUCTED, AS THIS WOULD COMPROMISE THE OPERATION OF YOUR REFRIGERATED CASE. DO NOT SURPASS THE LINE INDICATING THE LOAD LIMIT.



## TABLE DES MATIÈRES / TABLE OF CONTENTS

<b>INFORMATION GÉNÉRALE / GENERAL INFORMATION</b>	
.....1	
Description du comptoir / Case description .....	2
Clause de non-responsabilité / Disclaimer .....	2
Conformité / Compliance .....	2
Certification .....	3
Précaution / Precaution .....	3
Exigence pour l'utilisation d'un disjoncteur GFCI / GFCI breaker use requirement.....	3
Entretien du cordon d'alimentation / Power cord maintenance.....	3
Conditions défavorables / Adverse Conditions	4
Expédition / Shipping .....	5
Dommages causés par le transport / Shipping damage .....	5
Déchargement / Unloading .....	6
Armatures d'expédition / Shipping braces .....	8
Plaque signalétique / Nameplate .....	8
<b>INSTALLATION .....</b>	<b>10</b>
Conditions environnementales / Environmental conditions .....	10
Préparation du sol / Floor preparation .....	11
Étapes importantes d'installation / Important installation steps .....	11
Tablettes / Shelves .....	12
Mettre à niveau le comptoir / Leveling case .....	12
Kit d'aboutage / Joining kit .....	13
Aboutage de comptoir / Joining cases .....	15
Aboutage linéaire / linear lineup.....	16
Procédure de montage en îlot / Island assembly procedure .....	17
<b>ÉLECTRIQUE / REFRIGÉRATION / ELECTRICAL.....</b>	<b>24</b>
Câblage sur site / Field Wiring .....	24
Prises électriques de service / Electrical service receptacles .....	25
Éclairage / Lighting .....	25
Refrigerant.....	26
Tuyauterie / Piping .....	26
Connexion standard / Standard connection ..	26
Connexion arrière / Back wall connection .....	28
Dimensionnement des lignes / Line sizing .....	28
Isolation / Insulation .....	28
Accès à la valve et au drain / Access to the valve and the drain .....	29
Ajustement de la valve d'expansion / Adjusting the expansion valve.....	29
Séquence de dégivrage / Defrost sequence .....	29
<b>ÉVACUATION DES EAUX / WATER DRAINAGE PIPING</b>	<b>30</b>
.....	
Procédure d'installation des drains / Drain installation procedure.....	30
Prévention de la condensation / Condensation prevention .....	31
<b>MISE EN OPÉRATION / START UP AND OPERATION</b>	<b>32</b>
Condition opérationnelle / Operational consideration.....	32
Stockage / Stocking .....	32
Limites de chargement / Load limits .....	33
Débit d'air adéquat / Proper Airflow .....	33
<b>MAINTENANCE .....</b>	<b>35</b>
Premier nettoyage / First cleaning .....	35
Nettoyage régulier / Regular cleaning.....	35
Pièces externes / External parts .....	35
Pièces internes / Internal parts.....	36
Nettoyage des miroirs / Cleaning mirrors:.....	36
Nettoyage du nid d'abeille / Cleaning honeycomb .....	37
Entretien de l'acier inoxydable / Care of Stainless Steel .....	38
Retirer les panneaux de dos/fond - Removing interior back/bottom panels.....	41
Nettoyer l'évaporateur / Cleaning coils .....	42
<b>SERVICE .....</b>	<b>43</b>
Remplacement des DEL / LED Replacement.....	43
Remplacement des ballasts / Replacing LED Power Supplies .....	43
Installation des tablettes / Shelves installation .....	44
Remplacement des ventilateurs / Replacing fans .....	45
Remplacement du rideau manuel / Replacing the manual night curtain .....	47
Pour passer un appel de service .....	48
To place a service call.....	49
<b>APPENDICE A / APPENDIX A.....</b>	<b>50</b>
<b>APPENDICE B / APPENDIX B .....</b>	<b>51</b>
<b>APPENDICE C / APPENDIX C .....</b>	<b>52</b>
<b>APPENDICE D / APPENDIX D .....</b>	<b>54</b>
<b>GARANTIE LIMITÉE .....</b>	<b>56</b>
<b>LIMITED WARRANTY .....</b>	<b>58</b>



## INFORMATION GÉNÉRALE / GENERAL INFORMATION

Merci d'avoir choisi Arneg Canada Inc. pour vos besoins en merchandising alimentaire. L'objectif de ce document est de fournir aux propriétaires et utilisateurs de nos produits les informations nécessaires pour assurer la meilleure installation et utilisation possible de nos produits. Lisez attentivement ce manuel avant d'utiliser votre comptoir et conservez-le pour référence future.

Nous sommes toujours intéressés par vos suggestions d'amélioration (par exemple la conception des comptoirs, documents techniques, etc.). N'hésitez pas à contacter notre groupe de services marketing. Merci d'avoir choisi Arneg Canada Inc. et nous vous souhaitons le meilleur en matière de merchandising alimentaire.

Thank you for choosing Arneg Canada Inc. for your food merchandising needs. The aim of this document is to provide the owners and users of our products with the information needed to ensure the best possible installation and use of our cases. Carefully read this manual before using your case and save it for future reference.

We are always interested in your suggestions for improvements (e.g. case design, technical documents, etc.). Please feel free to contact our Marketing Services group. Thank you for choosing Arneg Canada Inc., and we wish you the very best in outstanding food merchandising.



CANADA

## Description du comptoir / Case description

Ce manuel couvre les comptoirs Lisbona 2 PV03.

This manual covers the Lisbona 2 PV03.

## Clause de non-responsabilité / Disclaimer

Ce manuel doit être considéré comme faisant partie de l'unité et doit être préservé et conservé pendant toute la durée de vie du comptoir. Arneg Canada est exonéré de toute responsabilité dans les circonstances suivantes :

This manual should be considered part of the cabinet and must be preserved and retained for the entire life of the cabinet itself. Arneg Canada is exempt from all liability in the following circumstances:

- Utilisation inappropriée du comptoir ou utilisation inconstante avec ce manuel.
- Installation dangereuse ou installation non conforme à ce manuel.
- Défauts dans l'alimentation électrique.
- Grave négligence de l'entretien requis.
- Changements et modifications non autorisés.
- Utilisation de pièces de rechange non originales et non fournies par Arneg Canada ; et/ou des composants d'origine OEM.
- Non-respect partiel ou total des instructions données.

- Improper use of the case or use inconsistent with this manual.
- Unsafe installation or installation not in conformity with this manual.
- Defects in the electrical supply.
- Serious neglect in required maintenance.
- Unauthorized changes and modifications.
- Use of non-original spare parts not provided by Arneg Canada; and/or OEM original components.
- Partial or total non-observance of instructions given.

De plus, **TOUTES LES LOIS APPLICABLES DOIVENT ÊTRE RESPECTÉES EN TOUT TEMPS** par tous les utilisateurs des produits Arneg Canada. Il est fortement recommandé aux utilisateurs de lire attentivement ce manuel d'installation et d'utilisation afin que l'opérateur, en cas de problème, puisse communiquer des informations plus précises à l'assistance technique.

Furthermore, **ALL APPLICABLE LAWS MUST BE OBSERVED AT ALL TIMES** by all users of Arneg Canada cases. Users are highly recommended to read this Installation and Operation Manual carefully so that the operator, in case of a problem, will be able to give more precise information to technical assistance.

## Conformité / Compliance

CET ÉQUIPEMENT DOIT ÊTRE INSTALLÉ CONFORMÉMENT À TOUTES LES NOTES APPLICABLES NEC, FÉDÉRALES, D'ÉTAT ET LOCALES EN MATIÈRE D'ÉLECTRICITÉ ET DE PLOMBERIE.

THIS EQUIPMENT MUST BE INSTALLED IN COMPLIANCE WITH ALL APPLICABLE NEC, FEDERAL, STATE AND LOCAL ELECTRICAL AND PLUMBING NOTES.

Les problèmes de performances qui sont en violation des codes d'électricité et de plomberie NEC, de l'État fédéral et locaux ne sont pas couverts par la garantie.

Performance issues when in violation of applicable NEC, federal state and local electrical and plumbing codes are not covered by warranty.



CANADA

## Certification

Les produits fabriqués par Arneg Canada sont méticuleusement inspectés et testés afin d'être prêts à être installés conformément aux normes ANSI/NFPA 70 et ANSI/ASHRAE 15, et aux normes CAN/CSA-C22.1 et CAN/CSA-B52 pour le Canada. De plus, Arneg Canada se conforme aux normes strictes UL (Underwriters Laboratories) pour les réfrigérateurs et les congélateurs : UL 471 pour la sécurité électrique et NSF 7 pour les normes sanitaires.

Products manufactured by Arneg Canada are meticulously inspected and tested so that they are ready for installation in accordance with ANSI/NFPA 70 and ANSI/ASHRAE 15 standards, and with CAN/CSA-C22.1 and CAN/CSA-B52 standards for Canada. In addition, Arneg Canada complies with strict Underwriters Laboratories standards for refrigerators and freezers: UL 471 for electrical safety and NSF 7 for health standards.

## Précaution / Precaution

Exigence pour l'utilisation d'un disjoncteur GFCI / GFCI breaker use requirement

Si le N.E.C. (National Electric Code) ou votre code local exige une protection GFCI (Ground Fault Circuit Interrupter), vous DEVEZ utiliser un disjoncteur GFCI au lieu d'une prise GFCI.

If N.E.C. (National Electric Code) or your local code requires GFCI (Ground Fault Circuit Interrupter) protection, you MUST use a GFCI breaker in lieu of a GFCI receptacle.

Entretien du cordon d'alimentation / Power cord maintenance

Si le cordon ou la fiche est endommagé, remplacez-le uniquement par un cordon et une fiche de même type d'isolation et de même calibre AWG.

If the cord or plug becomes damaged, replace it only with a cord and plug of the same insulation type and AWG size.





## Conditions défavorables / Adverse Conditions

- Les problèmes de performances causés par des conditions défavorables ne sont PAS garantis.
- Les panneaux de bouts doivent être étroitement joints ou maintenus à au moins 6 pouces de toute structure pour éviter la condensation.
- L'unité doit être maintenue à au moins 15 pieds des portes extérieures, des bouches d'aération ou de toute perturbation du rideau d'air afin de maintenir des températures appropriées.
- L'appareil ne doit pas être exposé à la lumière directe du soleil ou à toute source de chaleur (fours, friteuses, etc.).
- Performance issues caused by adverse conditions are NOT warranted.
- End panels must be tightly joined or kept at least 6-inches away from any structure to prevent condensation.
- Unit must be kept at least 15-feet from exterior doors, overhead HVAC vents or any air curtain disruption to maintain proper temperatures.
- Unit must not be exposed to direct sunlight or any heat source (ovens, fryers, etc.).

<b>ATTENTION!</b>
<p>Le comptoir doit fonctionner pendant 24 heures avant de le charger !</p> <p>Vérifiez régulièrement les températures de l'unité.</p> <p>Ne rompez pas la chaîne du froid. Conservez les produits au congélateur avant de les charger dans le comptoir.</p> <p>Les unités à moyenne température sont destinées au chargement uniquement de produits pré-réfrigérés.</p> <p>Les unités basse température sont conçues pour charger uniquement des produits surgelés.</p>

<b>ATTENTION!</b>
<p>Merchandiser must operate for 24 hours before loading product!</p> <p>Regularly check merchandiser temperatures.</p> <p>Do not break the cold chain.</p> <p>Keep products in freezer before loading into merchandiser.</p> <p>Medium temperature merchandisers are for loading only pre-chilled products.</p> <p>Low temperature merchandisers are designed for loading only frozen products.</p>

Water on flooring can cause extensive damage!  
Before powering up unit, no electrical component must be in contact with water.

L'eau sur le sol peut causer des dégâts importants.  
Avant de mettre l'unité sous tension., aucune composante électrique ne doit être en contact avec de l'eau.



CANADA

## Expédition / Shipping

Lorsque vous recevez votre nouvelle unité, la première chose à faire est de la déballer. L'appareil doit être déballé avec précaution, car certaines pièces et/ou accessoires nécessaires au montage et à la mise en service du comptoir peuvent être libre (ou dans des sacs). (Par exemple, le coup de pied, la vitre, un couvre-joint, etc.)

## Dommmages causés par le transport / Shipping damage

Lorsque vous déballez votre appareil, vérifiez s'il a été endommagé pendant le transport. Inspectez avec soin tout l'équipement, avant et pendant son déchargement. Nos produits sont inspectés en usine et le transporteur est entièrement responsable de tout dommage subi lors du transport. Si jamais le produit a subi des dommages apparents ou cachés, une réclamation peut être déposée auprès du service à la clientèle d'Arneg Canada. Si vous constatez des preuves de perte ou de dommage, cela doit être noté sur le bon de chargement ou le reçu express et signé par l'agent du transporteur. Si cela n'est pas indiqué, le transporteur pourra refuser la réclamation. Le transporteur fournira tous les formulaires requis. Lorsque la perte ou le dommage n'est pas apparent avant le déballage complet de l'appareil, vous devrez déposer une réclamation pour dommages cachés. **Lorsque le dommage est découvert, soumettez une demande écrite d'inspection au service à la clientèle d'Arneg Canada dans les 15 jours suivant la réception du produit.** Vous devez conserver les matériaux d'emballage et la réclamation doit être déposée par le client qui a reçu le produit d'Arneg Canada.

Après avoir retiré l'emballage de protection de l'appareil et l'avoir entièrement examiné, effectuez un premier nettoyage de l'intérieur et de l'extérieur à l'aide d'un savon doux et non abrasif. Si les lumières LED sont sorties de leurs embouts, elles devront être resserrées.

When you receive your new case, the first thing to do is unpack it. The unit must be unpacked with care, since some of the parts and/or accessories required to set up the case and put it into service may be loose (or in bags). (For example, the kick plate, glass, a joint cover, etc.)

As you unpack your unit, check whether your case has been damaged in transport. Carefully inspect all the equipment, both before and as it is unloaded. Our products are inspected in the plant, and the carrier is fully liable for any damage incurred in transport. If ever the product has suffered apparent or hidden damage, a claim can be filed with Customer Service at Arneg Canada. If you find evidence of loss or damage, it must be noted on the bill of lading or express receipt and signed by the carrier's agent. If it is not indicated, the carrier could refuse the claim. The carrier will provide any forms required. When the loss or damage is not apparent before the unit is completely unpacked, you will need to file a claim for hidden damages. **When the damage is discovered, submit a written request for inspection to Customer Service at Arneg Canada within 15 days of receiving the product.** You must save the packing materials, and the claim must be filed by the customer who received the product from Arneg Canada.

After having removed the device's protective packing and fully examined it, perform an initial cleaning of the interior and exterior, using a soft, nonabrasive soap. If the LED lights have come out of their end caps, they will need to be tightened.

## Déchargement / Unloading

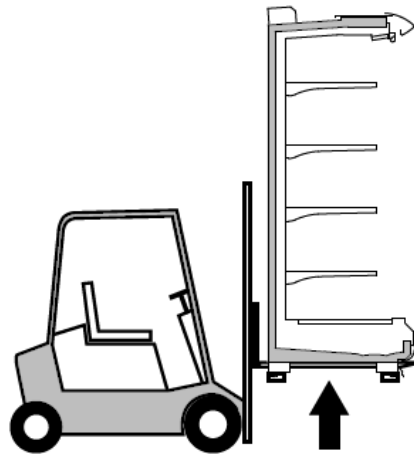
Une mauvaise manipulation, lors du déchargement, peut causer des dommages au comptoir. Pour éviter les dommages:

- Ne traînez pas le comptoir hors de la remorque. Utilisez un chariot élévateur ou un levier (barre Johnson).
- Utilisez un chariot élévateur ou un chariot pour retirer le comptoir de la remorque.
- Utilisez un chariot élévateur ou deux chariots pour déplacer les comptoirs vers leur allée.
- Placez toujours les supports de levage en assurant l'équilibre complet du comptoir.
- Regardez sous le comptoir avant de le ramasser pour éviter d'endommager le drain ou le panneau électrique et assurez-vous que les supports sont complètement insérés.

Improper handling may cause damage to the merchandiser when unloading. To avoid damage:

- Do not drag the merchandiser out of the trailer. Use a forklift or a Johnson bar (mule).
- Use a forklift or one dolly to remove the merchandiser from the trailer.
- Use a forklift or two dollies to move merchandisers to the lineup.
- Always place the lifting brackets assuring the complete balance of the cabinet.
- Look under case before picking up case to avoid damaging drain or electrical panel and make sure the brackets fully inserted.



**AVERTISSEMENT!**

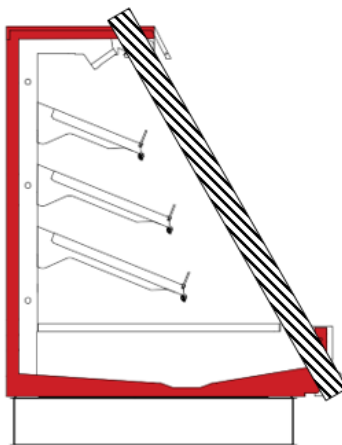
Les surfaces sur les comptoirs n'ont pas été conçues pour supporter le poids de marchandises ou de personnes. **NE MARCHEZ PAS** sur les comptoirs : des dommages aux réfrigérateurs et des blessures graves pourraient en résulter.

**WARNING!**

The top surfaces of cases have not been designed to support the weight of merchandise or people. **DO NOT WALK** on top of the cases: damage to the refrigerators and serious injury may result.

## Armatres d'expédition / Shipping braces

- Rapprochez le plus possible le comptoir de son emplacement permanent puis retirez tous les emballages.
- Vérifiez les dommages avant de jeter l'emballage.
- Retirez tous les accessoires emballés séparément tels que les kits et les tablettes.
- Retirez les renforts d'extrémité et jetez le matériel.
- Move the cabinet as close as possible to its permanent location and then remove all packaging.
- Check for damages before discarding packaging.
- Remove all separately packed accessories such as kits and shelves.
- Remove end braces and discard hardware.



## Plaque signalétique / Nameplate

Toutes nos comptoirs sont accompagnés d'une plaque signalétique qui fournit l'information descriptive complète sur le comptoir. La plaque signalétique contient les informations suivantes:

1. Nom du fabricant et adresse de l'entreprise.
2. Nom du modèle et longueur de l'appareil.
3. Numéro de série de l'appareil.
4. Application de l'appareil.
5. Caractéristiques électriques des charges individuelles.
6. Caractéristiques de l'alimentation électrique, notamment tension nominale, fréquence, nombre de phases et de fils et charges individuelles.

All our cases come with a nameplate that provides complete descriptive information on the case. The nameplate contains the following information:

1. Manufacturer's name and company address.
2. Model name and length of the appliance.
3. Appliance serial number.
4. Appliance application.
5. Electrical characteristics of individual loads.
6. Power supply characteristics including voltage rating, frequency, number of phases and wires, and individual loads.



CANADA

- 7. Symboles des normes régissant le comptoir (si applicable).
- 8. Code répertorié ETL de l'appareil.
- 9. Précautions d'installation et d'entretien électriques.

- 7. Symbols for the standards governing the cabinet (if applicable).
- 8. Appliance ETL listed code.
- 9. Electrical installation and service precautions.

<p><b>1</b> <b>arneg</b> CANADA 18, rue Richelieu Lacolle, Qc. Canada 1-800-363-3439</p> <p>Réfrigérateur et/ou Congélateur Commercial sans Groupe Compresseur-Condenseur Commercial Refrigerator and/or Freezer Less Condensing Unit</p> <p>Code comptoir: 99122040- Modèle/Mo: LSB2 TL88 105/205 LF 081...PL05-2 # Série/Sé: <b>C230802777</b></p> <p><b>4</b> Application de l'appareil / Appliance application ■ Branchement permanent groupe compresseur séparé / Permanently connected remote</p> <p>Réfrigérant / Refrigerant Type: *R744(CO2)</p> <p><b>6</b> Alimentation / Power supply Voltage: 120-240 V Freq.: 60 Hz Phase: 1 ø *MOP: 15 A **MCA: 4,43 A</p> <p><b>9</b> ATTENTION: Éteindre les lumières avant de les changer / WARNING: Do not change the light before turning off the switch Pression de test éléments évaporateurs/Test pressure evaporator coils (psig) = 500 ATTENTION: Utilisez uniquement des conducteurs en cuivre: si le réfrigérateur n'est pas conçu pour une connexion sur site avec un fil d'aluminium/ WARNING: Use Copper Conductors Only: if the refrigerator is not intended for field connection with aluminum wire * Ou disjoncteur du type HACR / or HACR type circuit breaker ** Pour branchement en un seul circuit, veuillez ajouter l'ampérage des lumières et des anti buées à la valeur MCA indiquée sur cette plaque / For one point connection, add lights and anti-sweats amperage to MCA indicated on this nameplate</p>	<p>Conforms to CSA C22.2 no. 120, UL standard 471 and ANSINFSF 7 Commercial Refrigerator and/or Storage Freezer</p> <p><b>7</b> <b>ETL</b> US Intertek <b>8</b> <b>ETL</b> Intertek 4010297</p> <p>Ventilateur d'évaporateur / Evaporator fan motor Voltage: 115 V RLA (total): 0,38 A #Unités / #Units: 2</p> <p>Éclairage / Lighting Voltage: 120 V Courant/Current: 1,75 A</p> <p>Anti buées / Anti-sweat Voltage: 0 V Courant/Current: 0,00 A</p> <p>Dégivrage / Defrost Type: Electrique / Electrical Voltage: 230 V Courant/ Current: L1: 3,54 A L2: 3,54 A</p> <p><b>5</b></p>
--	---

**SERVICE**

POUR UNE DEMANDE DE SERVICE COMMUNIQUER :

**NOM DU MODÈLE**

**NUMÉRO DE SÉRIE**

Pour l'assistance technique:  
Appeler : +1 (450) 246 3837  
Pour être dirigé vers un spécialiste du service

**SERVICE**

IN CASE OF SERVICE REQUEST COMMUNICATE:

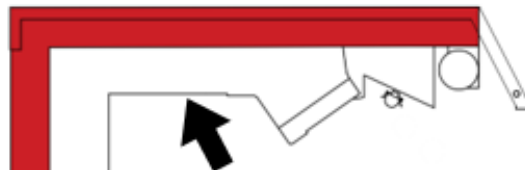
**PRODUCT MODEL NAME**

**PRODUCT SERIAL NUMBER**

For technical service assistance:  
Call : +1 (450) 246 3837  
To be directed to a service specialist

Voir l'image ci-dessous pour l'emplacement de la plaque signalétique (côté supérieur gauche du comptoir).

See image below for the location of the nameplate (top left side of the merchandiser).



## INSTALLATION

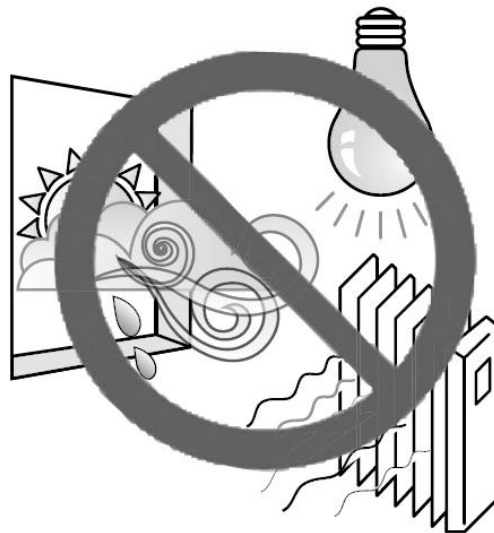
### Conditions environnementales / Environmental conditions

Ne placez pas le comptoir dans l'un des endroits suivants :

- Dans des endroits contenant des gaz ou des vapeurs explosifs.
- À l'air libre où le comptoir peut être exposé aux agents atmosphériques.
- À proximité de sources de chaleur (ex. : lumière directe du soleil, appareils de chauffage, lampes fluorescentes, etc.)
- Évitez de laisser la lumière du soleil directement sur la marchandise exposée dans le comptoir.
- À proximité de sources d'air ou sur le trajet de courants d'air pouvant dépasser 0,2 m/s (par exemple fenêtres, portes, systèmes de climatisation, etc.)

Do not position the cabinet in any of the following locations:

- In places containing explosive gases or vapors.
- In the open air where the case may be exposed to atmospheric agents.
- Near sources of heat (e.g., direct sunlight, heating appliances, fluorescent lights, etc.)
- Avoid letting the sunshine directly on the merchandise displayed in the case.
- Near air sources or in the path of air currents which might exceed 0.2 m/s (e.g., windows, doors, air-conditioning systems, etc.)



### ATTENTION!

La température ambiante et les niveaux d'humidité relative dans le magasin NE DOIVENT pas dépasser 75 ° Fahrenheit et 55 % d'humidité relative pour garantir un bon fonctionnement du comptoir, conformément aux normes de l'industrie.



### CAUTION!

Ambient store temperature and relative humidity levels in the store MUST not exceed 75° Fahrenheit and 55% relative humidity to ensure proper cabinet performance, in conformity with industry standards.

**ATTENTION!**

Une température ambiante du magasin et une humidité relative supérieures à 24 °C et 55 %, respectivement, peuvent provoquer de la condensation et donc un suintement des portes.

**CAUTION!**

Ambient store temperature and relative humidity greater than 24°C and 55%, respectively, may cause condensation and therefore sweating of doors.

### Préparation du sol / Floor preparation

- Demandez au contracteur général si votre copie actuelle des dimensions du bâtiment est la plus récente émise. Demandez également les points de référence à partir desquels vous devez prendre des dimensions pour localiser les comptoirs.
- Tracez une ligne à la craie pour les positions avant et arrière des pattes.

- Ask the general contractor if your current copy of the building dimensions is the most recently issued. Also, ask for the points of reference from which you should take dimensions to locate the cases.
- Snap a chalk line for the front and rear positions of the base legs.

### Étapes importantes d'installation / Important installation steps

1. Retirez tous les supports de la base utilisés pour le transport.
2. Jetez les rails d'expédition une fois retirés du comptoir.
3. Mettez le comptoir à niveau horizontalement d'un côté à l'autre et d'avant en arrière. Veuillez-vous référer aux étapes à partir de la page 12.

1. Remove any supports on the base used for transportation.
2. Dispose of shipping rails once removed from the case.
3. Level the case horizontally side to side and front to back. Please refer to the steps starting on page 12.

SI LE COMPTOIR EST DÉPLACÉ À TOUT POINT APRÈS CETTE ÉTAPE DU PROCESSUS D'INSTALLATION, RÉPÉTEZ LA PROCÉDURE DE NIVELLEMENT.

IF THE CABINET IS MOVED AT ANY POINT AFTER THIS STEP IN THE INSTALLATION PROCESS REPEAT THE LEVEL PROCEDURE.

4. Avant de connecter le comptoir à l'alimentation électrique, assurez-vous que toutes les données figurant sur la plaque signalétique correspondent aux caractéristiques du système électrique auquel il sera connecté. Vérifiez également l'état du boîtier électrique.

4. Before connecting the case to the electrical supply, ensure that all data on the nameplate corresponds to the characteristics of the electrical system to which it will be connected. Also, verify the condition of the electrical box.

**DANGER!**

Toutes les opérations d'installation doivent être effectuées par du personnel dûment agréé.

**DANGER!**

All installation operations must be carried out by properly licensed personnel.



## Tablettes / Shelves

LES TABLETTES SONT ASSEMBLÉES EN USINE ET DÉJÀ INSTALLÉES SUR LE COMPTOIR POUR UNE UTILISATION SIMPLE ET DIRECTE PAR LE CLIENT.

Placer les tablettes à la hauteur voulue. Veillez à ce que les prises non utilisées soient correctement bouchées et que les connexions des tablettes soient insérées complètement. Cela empêchera l'humidité de pénétrer (pendant le nettoyage) et de provoquer des courts-circuits.

SHELVES ARE FACTORY ASSEMBLED AND ALREADY INSTALLED ON THE CASE FOR EASY AND STRAIGHT FORWARD UTILISATION BY THE CUSTOMER.

Set shelves at required height. Make sure unused back plugs are capped properly and that male shelf plugs are inserted fully. This will keep moisture from penetrating (during cleaning) and causing short circuits.

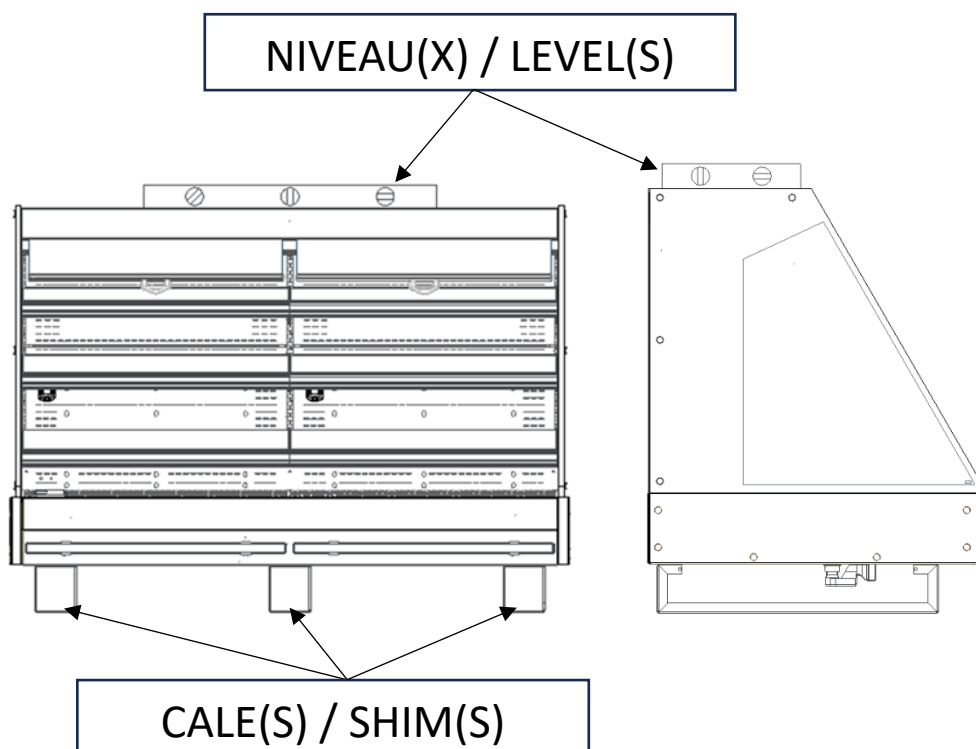
## Mettre à niveau le comptoir / Leveling case

Le comptoir doit être nivelé pour assurer un bon fonctionnement et un drainage efficace lors des cycles de dégivrage. L'unité doit être déposée au point de vente prévu et nivelée à l'aide des cales de tôle que l'on retrouve dans tous les comptoirs.

The case must be leveled to ensure proper functioning and efficient drainage during defrost cycles. The case should be placed at the intended point of sale and leveled using offcuts of sheet metal that can be found in all cases.

AVANT DE METTRE À NIVEAU CORRECTEMENT TOUS LES COMPTOIRS, LE POINT LE PLUS HAUT DU SOL DOIT ÊTRE DÉTERMINÉ COMME POINT DE DÉPART.

BEFORE PROPERLY LEVELING ALL THE CASES, THE HIGHEST POINT OF THE FLOOR MUST BE DETERMINED AS THE STARTING POINT.



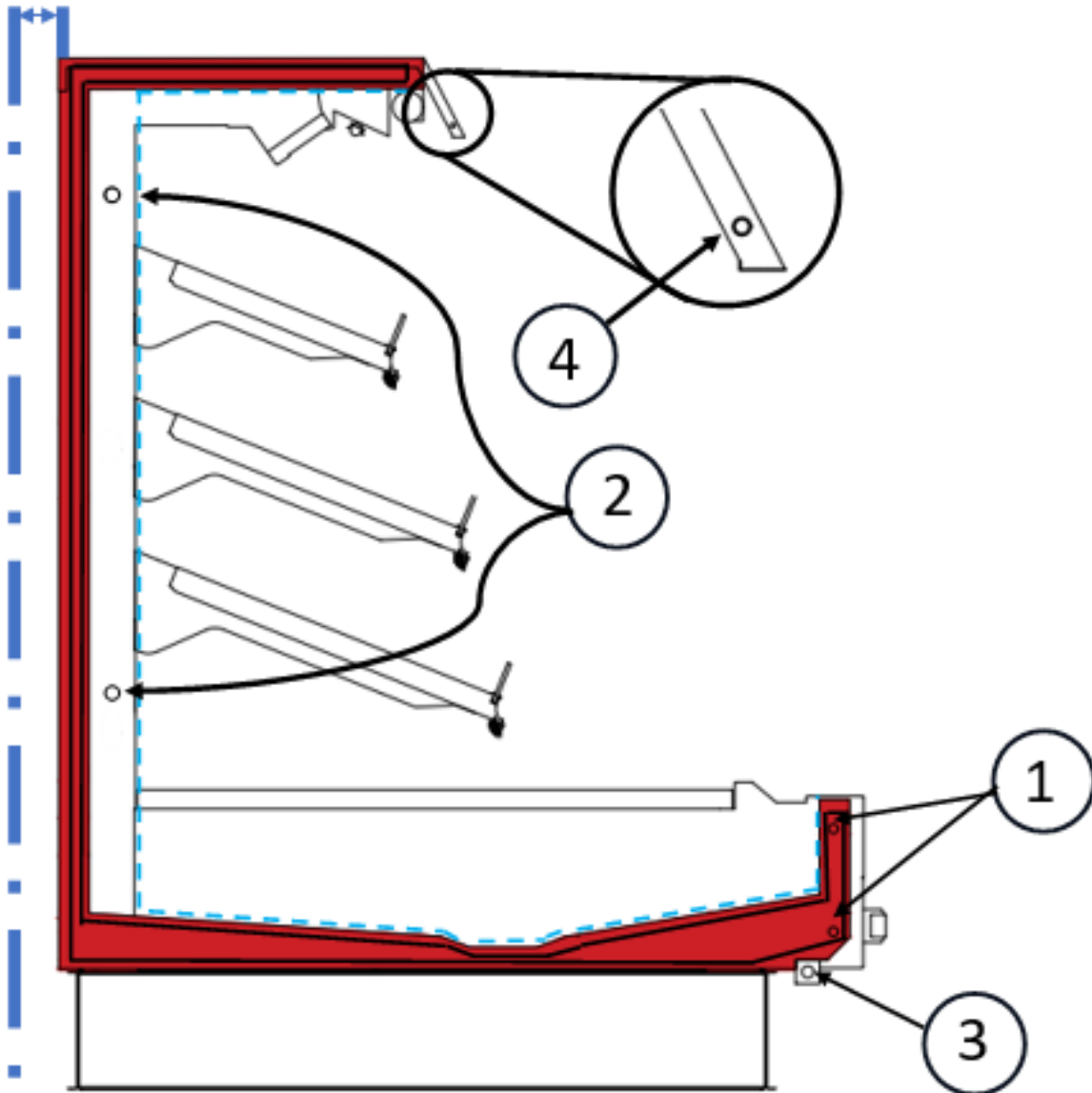
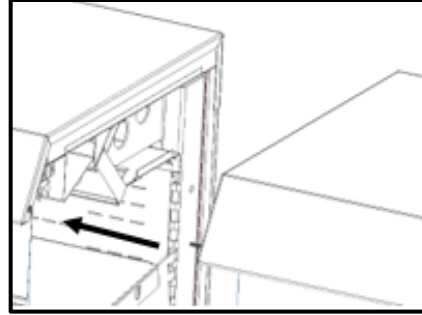
## Kit d'aboutage / Joining kit

#	DESCRIPTION	PICTURE	QTY
1	Boulon à tête creuse 5/16-18 X 2 ½" Socket head bolt		3
2	Boulon à tête hexagonale 3/8-16 X 5" HEX head bolt		3
3	Boulon à tête hexagonale 3/8-16 X 1 ¼" HEX head bolt		2
4	Vis Philips #8 X 1/2" Philips screw		4
5	Vis Philips #6 X ¾" Philips screw		20
6	Vis à tête hexagonale 5/16 X 2" HEX head screw		2
7	Goupilles 4 mm X 80mm Pins		8
8	Goupilles 3/8" X 2 ½" Pins		2
9	Goupilles 3.5 mm X 80mm Pins		10
10	Rondelles 5/16" Washers		2

11	Rondelles 7/16" Washers		3
12	Écrous 3/8-16 Nuts		3
13	Écrous 5/16-18 Nuts		3
14	Tube de silicone Silicone		304ml
15	Cale Shim		12
16	Ruban de mousse Foam tape		12m

## Aboutage de comptoir / Joining cases

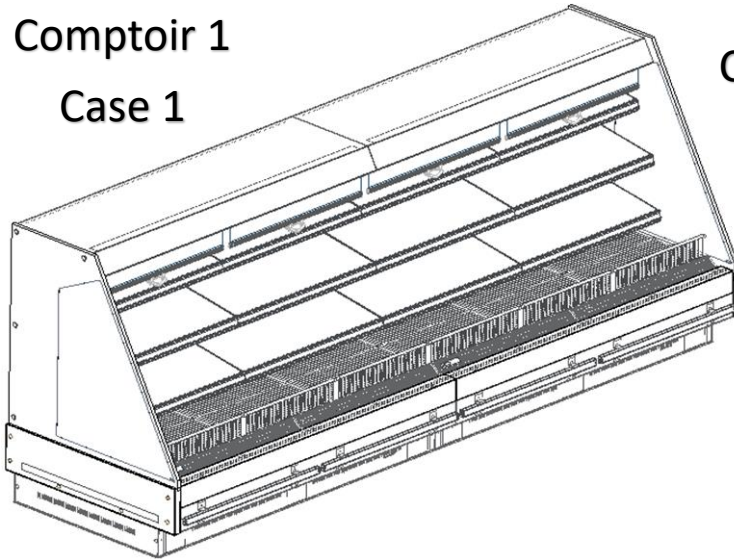
Espacez le comptoir à 3 pouces du mur pour éviter la condensation /  
Space the case 3 inches from the wall to avoid condensation



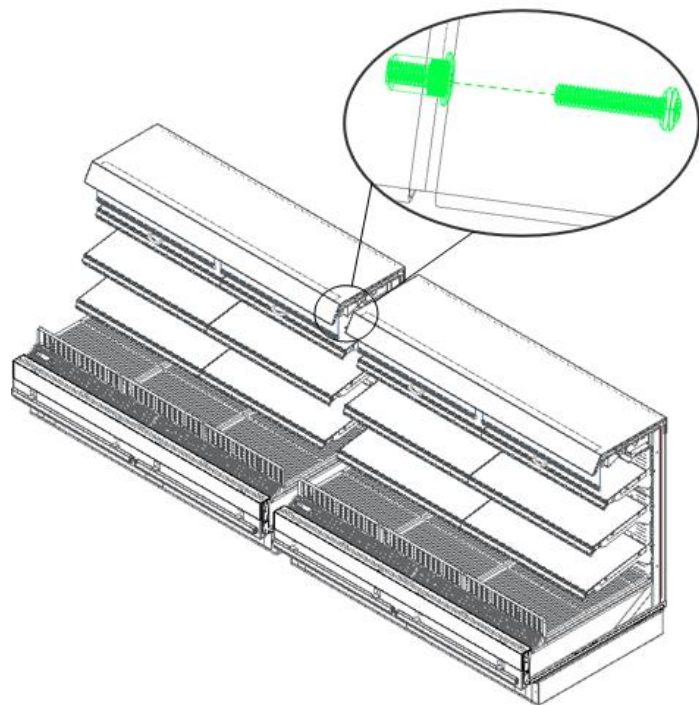
- 1 - 3/8 X 2 1/2" Goupilles / Pins
- 2 - 3/8-16 X 5" Boulons / Bolts
- 3 - 5/16-18 X 2 1/2" Boulons / Bolt
- 4- M4-0.7 X 15mm Boulon (sur le comptoir) / Bolt (on the case)
- Appliquer le silicone / Apply silicone
- - - Appliquer le ruban mousse / Apply foam tape

Aboutage linéaire / linear lineup

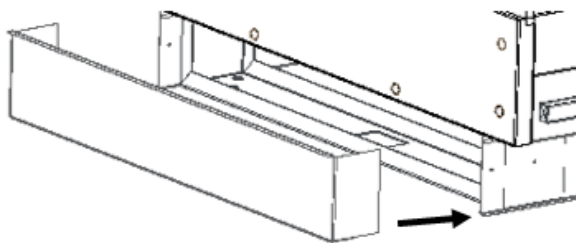
Comptoir 1  
Case 1



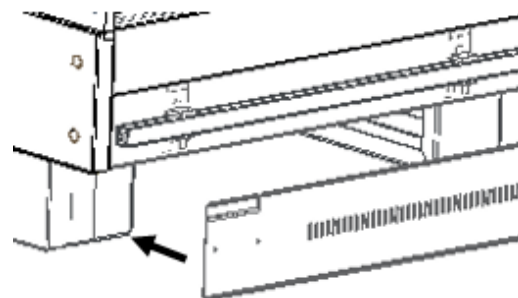
Comptoir 2  
Case 2



ASSEMBLAGE COUP DE PIED / KICKPLATES ASSEMBLY



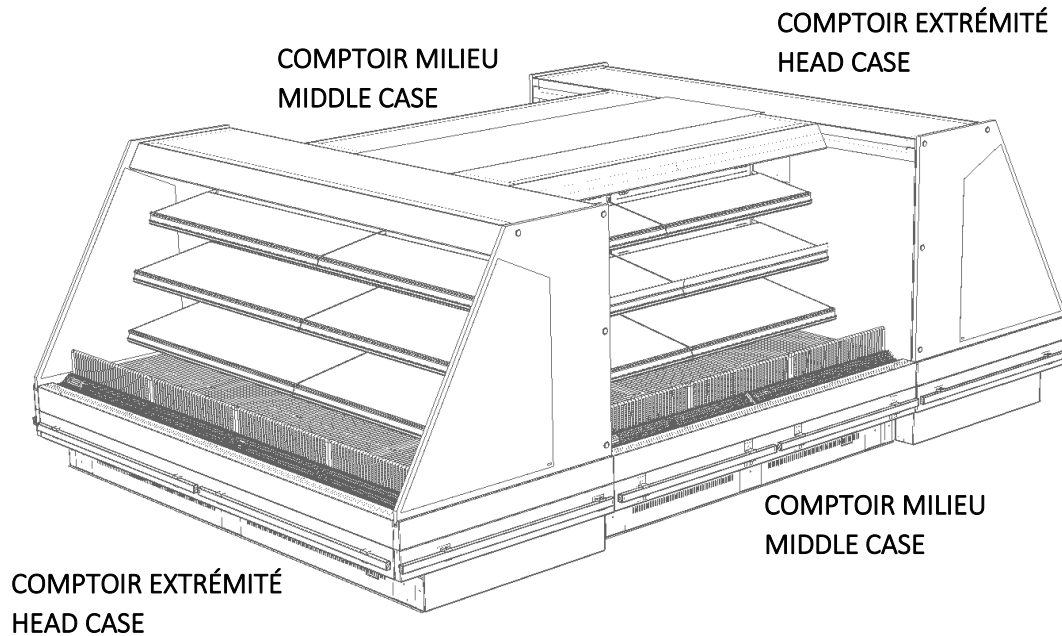
PHILLIPS SCREW  
#6 x 3/4"



PHILLIPS SCREW  
#6 x 3/4"

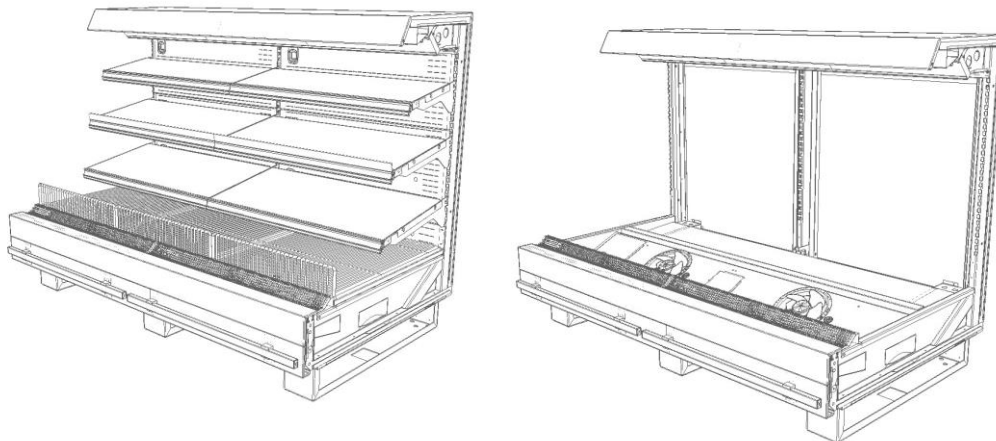
## Procédure de montage en îlot / Island assembly procedure

1. Cibler la position des comptoirs dans l'îlot.  
Target the position of each case of the island.

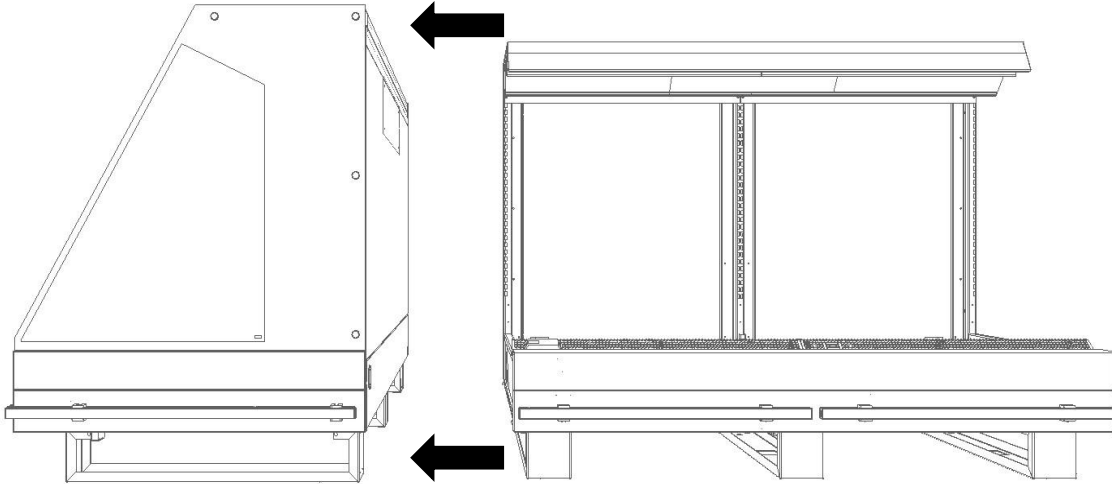


2. Prendre un comptoir de la section du milieu et retirer les tablettes, les panneaux de dos intérieurs et les panneaux de fonds (préparation aussi pour les travaux de réfrigération). En retirant les dos, commencer du haut vers le bas et faire attention de déconnecter les connexions électriques des tablettes et celles des connexions en arrière des panneaux de dos.

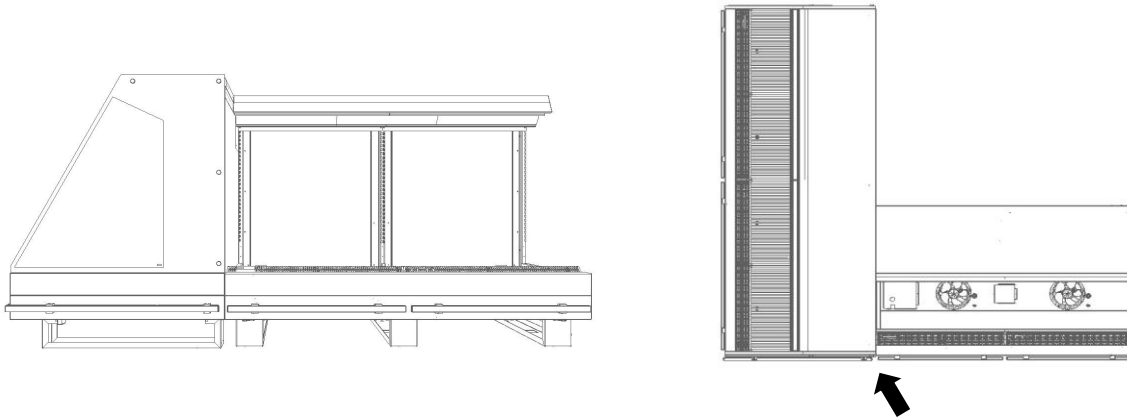
Take a case from the middle section and remove the shelves, inner back panels and bottom panels (also in preparation for refrigeration work). When removing the back panels, start at the top and work your way down, making sure to disconnect the electrical connections from the shelves and the connections from the back panels.



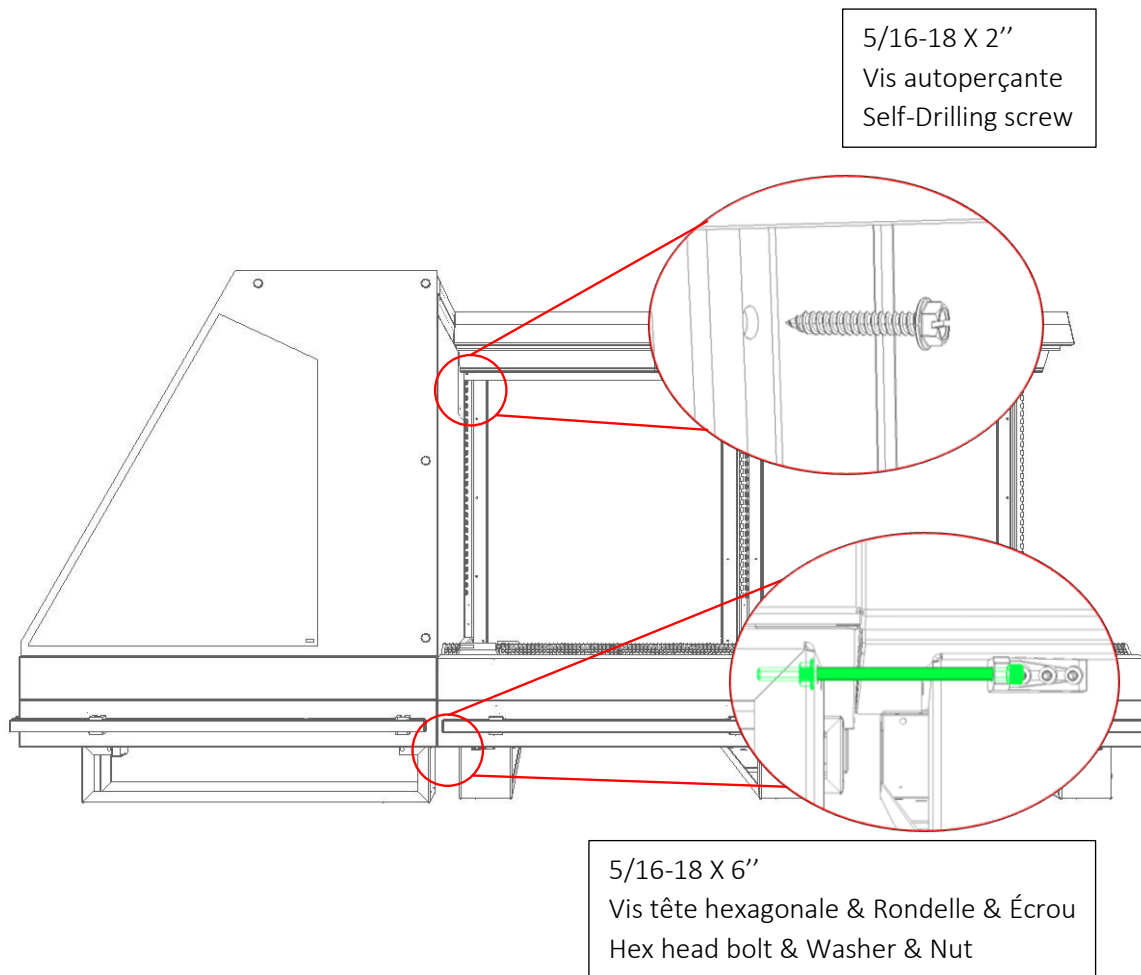
3. Coller le comptoir sélectionné sur le dos extérieur du comptoir d'extrémité.  
Take the selected case to the back of the head case.



4. S'assurer que la devanture est alignée avec le côté du comptoir d'extrémité.  
Make sure the front is aligned with the side of the head case.



5. Effectuer le boulonnage entre les pattes et visser dans le dos à travers le poteau (voir image plus bas).  
Bolt between the legs and screw through the hole in the upright into the back (see picture below).

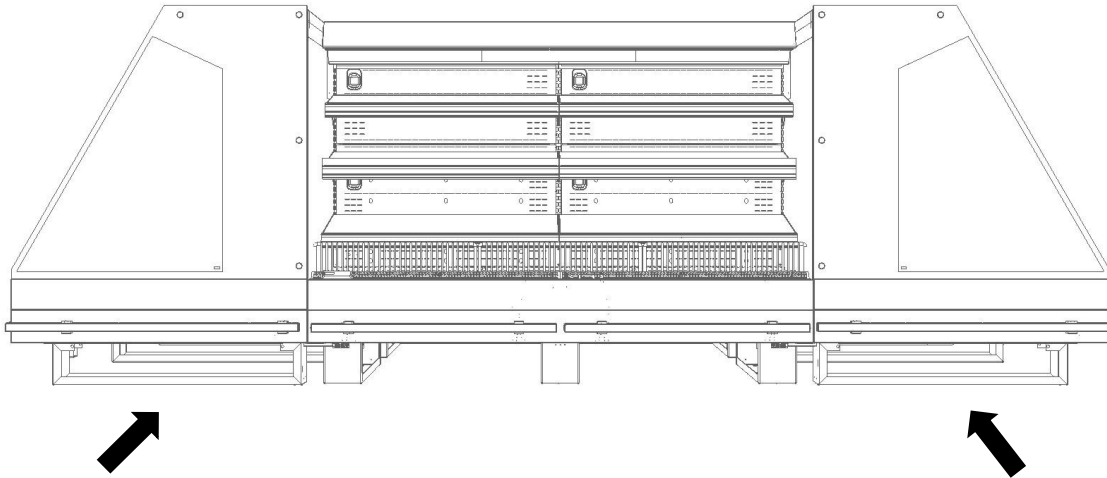


6. Répéter les dernières étapes pour chaque jonction entre un comptoir d'extrémité et un comptoir milieu.  
Repeat the last steps for each junction between a head case and a middle case.



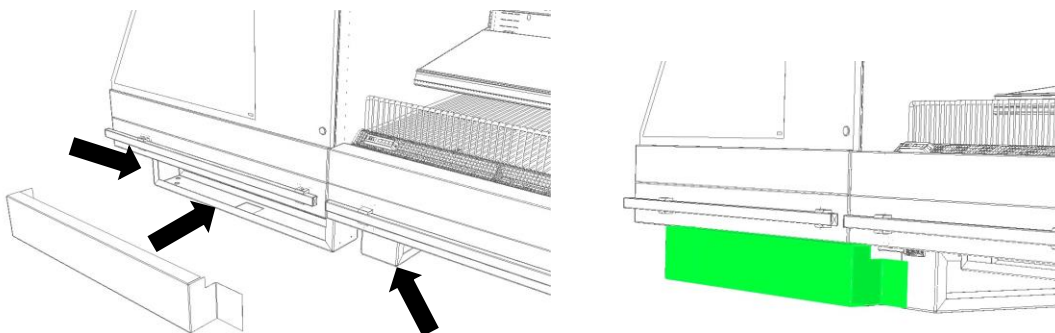
7. Lorsque les travaux de réfrigération et de plomberie sont terminés et que toutes les composantes internes ont été réinstallées, il est possible d'installer les coups de pied.

Once the refrigeration and plumbing work has been completed and all internal components reinstalled, the kickplates can be installed.



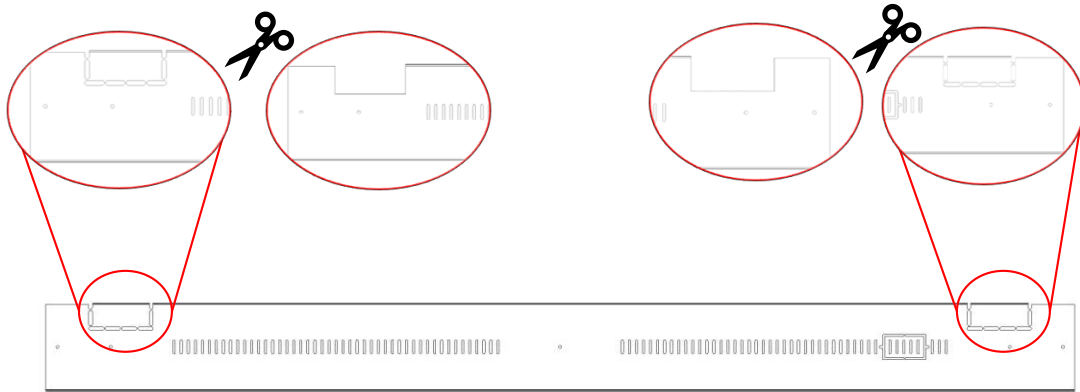
8. Commencer l'installation des coups de pied latéraux sur les comptoirs d'extrémité et s'assurer que le coup de pied est bien appuyé sur les deux pattes et sur le sol.

Start installing the lateral kickplates on the head case and make sure that they are well supported on both legs and on the floor.



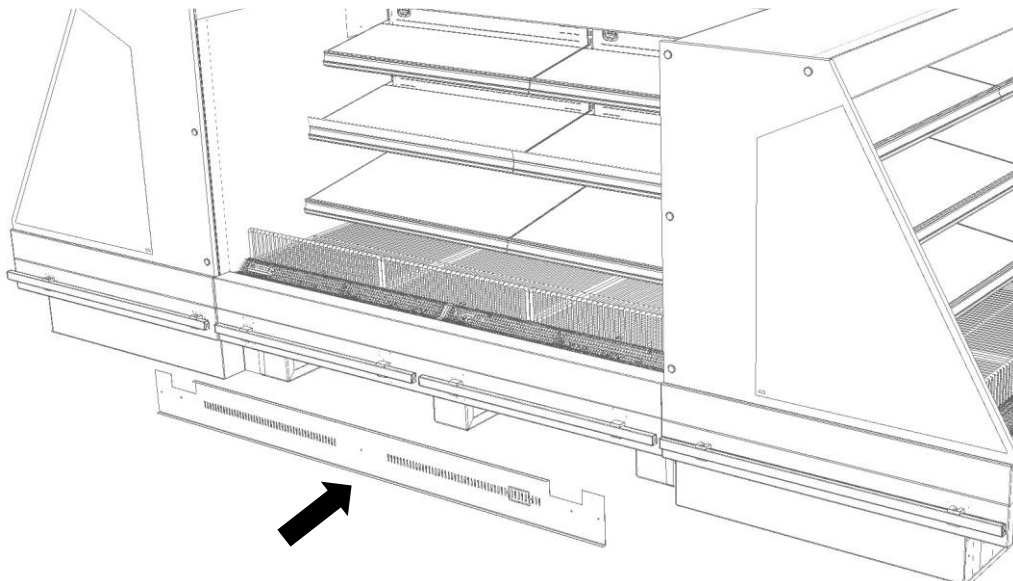
9. Préparer le coup de pied avant du comptoir milieu en coupant, à l'aide d'un ciseau à tôle, le trou de dégagement disponible pour le bloc d'aboutage lorsque nécessaire.

Prepare the front kickplate of the middle case by cutting the knockout for the joint bloc, when necessary.

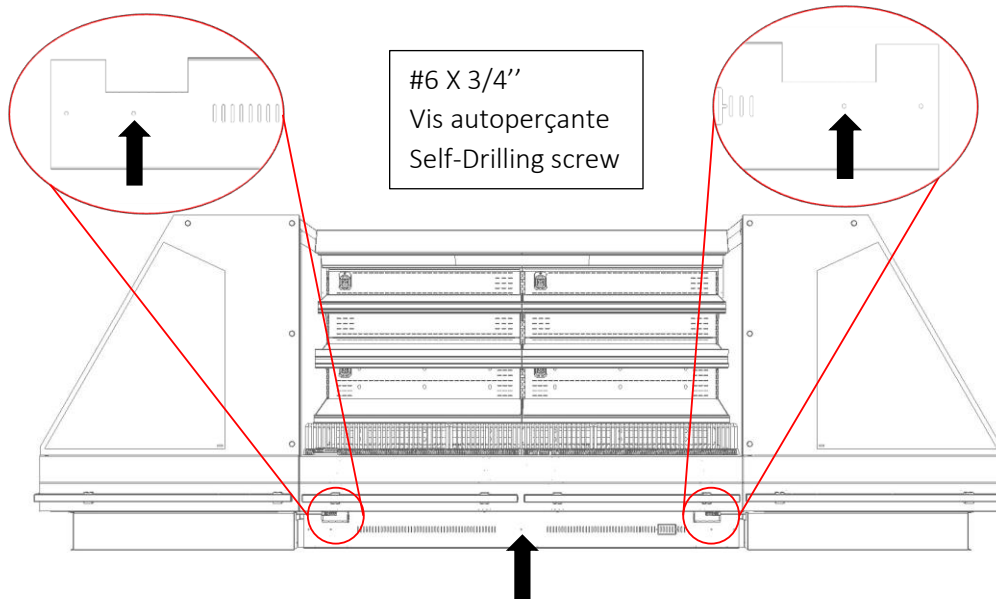


10. Installer le coup de pied avant du comptoir milieu en déposant l'article sur le sol et l'appuyant sur les pattes.

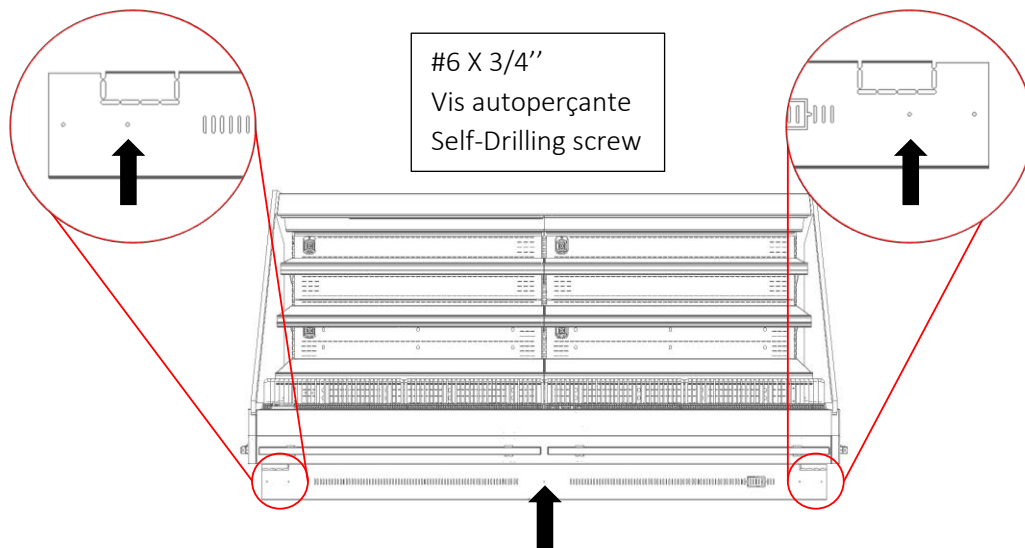
Install the front kickplate of the middle case by placing the item on the floor and resting on the legs.



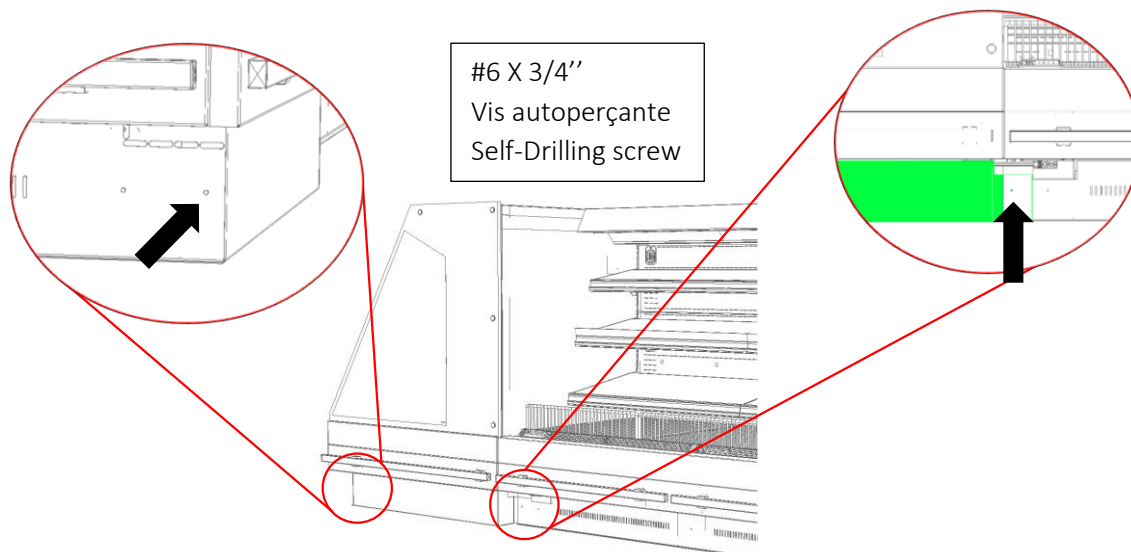
11. Visser le coup de pied avant du comptoir milieu.  
Screw the front kickplate on the legs of the middle case.



12. Installer et visser le coup de pied avant du comptoir d'extrémité.  
Install and screw the front kickplate of the head case.

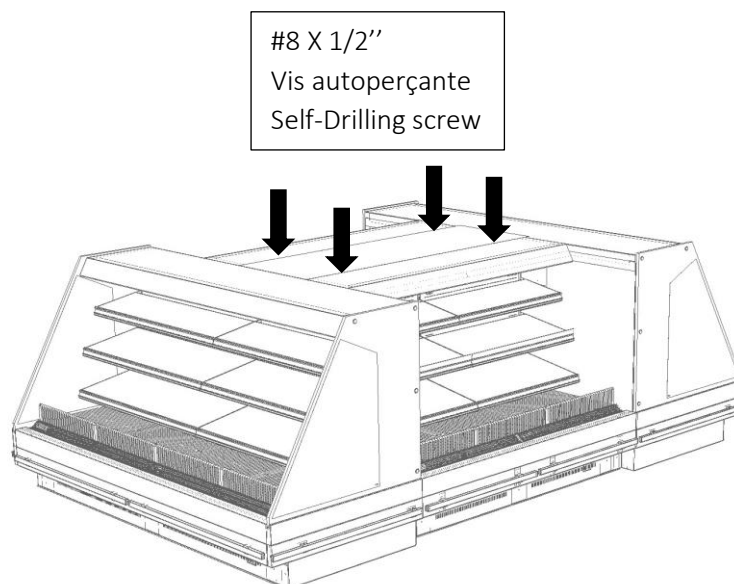


13. Visser le coup de pied latéral aux deux endroits mentionnés plus bas.  
Screw the lateral kickplate at the two locations mentioned below.



14. Positionner la tôle de finition supérieur de façon à couvrir le trou formé par l'aboutage des comptoirs en îlot. Ensuite, visser la finition directement sur le dessus des comptoirs.

Position the top sheet metal to cover the hole formed by the case island and screw it directly to the top of the case.

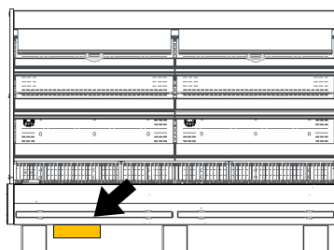


15. Vérifier l'apparence générale de l'aboutage afin de s'assurer qu'il n'y a pas de jeu indésirable.  
Check the overall appearance to ensure there is no undesirable gap.

## ÉLECTRIQUE / REFRIGERATION / ELECTRICAL

Les connexions électriques doivent être effectuées par du personnel spécialisé et répondre aux normes de sécurité et doivent être conformes au NEC et aux codes locaux. Un schéma électrique est fourni avec chaque comptoir. Celui-ci se trouve dans la boîte électrique de l'unité. La boîte est située sous le comptoir à gauche (vu de l'avant).

Electrical connections must be completed by specialized personnel and meet current safety standards and must be in compliance with NEC and local codes. An electrical schematic is provided with each box. This can be found in the unit's electrical box. The box is located underneath the case at the left (seen from the front).



### Câblage sur site / Field Wiring

Le câblage sur site doit être dimensionné pour l'ampérage des composants indiqués sur la plaque signalétique (l'ampérage réel peut être inférieur à celui spécifié). Pour bien fonctionner, les variations de tension de l'appareil ne doivent pas dépasser +6% vn. Le câblage des lignes d'alimentation et le câblage auxiliaire (éclairage, ventilateurs...) doivent être en cuivre d'un calibre approprié. Tous les fils de mise à la terre doivent être verts.

Field wiring must be sized for component amperes stamped on the serial plate (actual ampere draw may be less than specified). To work well, variations in the unit's voltage must not exceed +6% vn. Wiring for supply lines and auxiliary wiring (lights, fans...) must be made of copper in an appropriate gauge. All ground wires must be green.

Vérifiez que la connexion de mise à la terre fonctionne. Une bonne mise à la terre est essentielle pour éviter les décharges électriques. L'alimentation électrique de l'unité doit être protégée en amont par un interrupteur automatique thermomagnétique approprié qui fera également office de disjoncteur I.G. général et débranchez la ligne.

Check that the ground connection is working. A good ground is essential to avoid electrical discharges. The unit's power supply must be protected upstream by an appropriate automatic thermomagnetic switch that will also act as a general I.G. switch and disconnect the line.



### AVERTISSEMENT!

Le branchement d'un comptoir à une alimentation électrique non conforme aux indications de la plaque signalétique annulera la garantie et pourrait causer de graves dommages à l'appareil.



### WARNING!

Connecting a case to an electrical supply that does not comply with indications on the nameplate will void the warranty and could cause severe damage to the unit.



CANADA

- Pour votre sécurité et celle de vos clients, il est essentiel d'avoir l'appareil correctement mis à la terre.
- Avant de sélectionner un calibre de câblage, consultez toujours les informations fournies sur la plaque signalétique de l'unité. Bien que tout le câblage doit être sélectionné en fonction de l'ampérage indiqué sur la plaque signalétique, le courant réel peut être inférieur au courant indiqué.

### Prises électriques de service / Electrical service receptacles

La prise électrique à usage général située sur l'extérieur de l'appareil est destinée aux balances. Elle ne convient pas aux appareils externes de grande taille.

### Éclairage / Lighting

Les comptoirs réfrigérés d'Arneg sont équipés de lumières LED qui équilibrent le spectre des couleurs pour améliorer le contraste des couleurs pour augmenter les ventes sans améliorer artificiellement l'apparence des aliments. En fonction du nombre de luminaires, plusieurs ballasts fournissent aux luminaires la puissance requise. Les ballasts sont situés dans le plafonnier.

Lors du remplacement des LED, vous devez couper l'alimentation électrique avant de les changer. Sinon, les LED seraient endommagées et pourraient avoir une durée de vie plus courte. Par conséquent, le remplacement des LED n'est pas garanti si le processus de remplacement n'en tient pas compte avant le changement.

- For your safety and that of your customers, it is essential to have the unit properly grounded.
- Before selecting a gauge of wiring, always consult the information provided on the unit's nameplate. Although all wiring must be selected according to the amperage indicated on the nameplate, the actual current may be less than the indicated current.

The general use receptacle located on the exterior of the unit is intended for scales. It is not suitable for large-scale external appliances.

Arneg refrigerator cases are equipped with LED lights that balance the color spectrum to improve color contrast for increased sales without artificially enhancing the appearance of foods. Depending on the number of lights, more than one driver provides the lights with the required power. The drivers are located in the canopy.

When replacing the LEDs, you must turn off the electricity supply before changing. Otherwise, the LEDs would be damaged and could have a shorter lifespan. Therefore, the replacement of the LEDs is not guaranteed if the replacing's process doesn't take it into account before changing.



### AVERTISSEMENT!

Coupez toujours le courant électrique principal avant de changer ou de remplacer un composant électrique.



### WARNING!

Always turn off the main electrical current, before changing or replacing any electrical component.

## Refrigerant

Le type de réfrigérant utilisé dans l'unité est indiqué sur la plaque signalétique. Nous testons les pressions de fuite à 300 PSI. Avant d'effectuer le raccordement, vérifiez que le système a une pression de 300 PSI au niveau de la valve d'accès.

The type of refrigerant used in the unit is indicated on each case's nameplate. We test leak pressures at 300 PSI. Before making the connection, be sure to check the access valve to see that the system has 300 PSI of pressure.

## Tuyauterie / Piping

Connexion standard /  
Standard connection

Les tuyaux des comptoirs réfrigérés du même système de réfrigération peuvent passer d'un comptoir à l'autre par les trous de réfrigération prévus à cet effet.

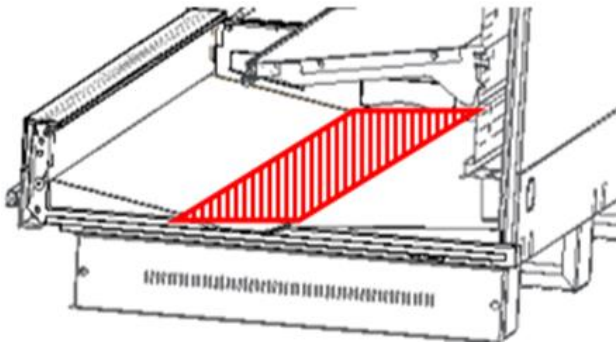
Pipes for cases on the same refrigeration system can run from one case to another through the refrigeration holes provided for this purpose.

**Ne percez pas de trou d'accès à la réfrigération dans le drain du bassin. Veuillez utiliser le trou d'accès fourni en usine.**

**Do not drill refrigeration access hole in drain pan. Please use access hole provided from**

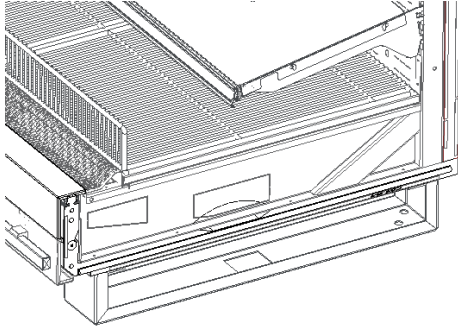


factory.



**Ne faites pas passer les conduits de réfrigération à travers des unités qui ne se trouvent pas sur le même système de réfrigération.**

Do not run refrigeration lines through cases that are not on the same refrigeration system.

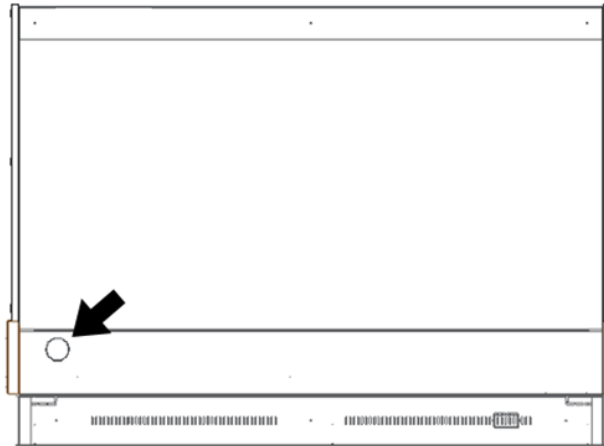




## Connexion arrière / Back wall connection

Pour installer le tuyau à l'arrière du comptoir, utilisez le trou de 2½ po installé en usine dans la cloison extérieure du bassin. Utilisez une scie cloche pour percer un trou de 2½ po de diamètre pour faire passer la tuyauterie de l'évaporateur.

To install the pipe from the back of the case, use the factory installed 2½ in hole in the exterior liner. Use a hole saw to drill out a hole 2½ in. diameter hole to run the coil piping.



Une fois la tuyauterie du comptoir raccordée, scellez l'intérieur et l'extérieur de la sortie avec une isolation en mousse de polyuréthane expansive. Ajoutez du silicone autour de la mousse pour empêcher l'eau de pénétrer.

After the case has been piped, seal the inside and the outside of the outlet with expanding polyurethane foam insulation. Add silicone around the foam to prevent water from entering.

## Dimensionnement des lignes / Line sizing

Le dimensionnement des lignes doit être fait par un professionnel connaissant les directives de l'industrie.

Line sizing must be carried out by professional, familiar with industry guidelines.

La chute de pression doit être réduite au minimum pour une meilleure efficacité du système. L'utilisation de coude de grand rayon, par exemple, est requise lorsque cela est nécessaire.

Pressure drop must be reduced to minimum for better system efficiency. The use of long radius elbow for instance is required when necessary.

## Isolation / Insulation

Une isolation supplémentaire pour le reste des conduites de liquide et d'aspiration est recommandée partout où l'écoulement de la condensation est inacceptable ou où les conduits sont exposés aux conditions ambiantes.

Additional insulation for the balance of the liquid and suction lines is recommended wherever condensation drippage is objectionable or lines are exposed to ambient conditions.

### Accès à la valve et au drain / Access to the valve and the drain

Accédez à la valve en soulevant les panneaux de fond du comptoir. Dans la plupart de nos produits, la valve est située du côté gauche.

Les drains sont accessibles en retirant les panneaux de fond et en soulevant le support de ventilateurs (plénum).


Dans ce cas, une porte d'accès au milieu du support de ventilateurs est alignée au drain. Ce qui en simplifie l'accès.

Pour plus d'informations, consultez les vues de drains des comptoirs (appendice A) ou contactez votre représentant Arneg.

### Ajustement de la valve d'expansion / Adjusting the expansion valve

La valve d'expansion ne doit être réglée que par un frigoriste qualifié.

Ne retirez pas le capuchon des détendeurs thermostatiques (TEV). Ce bouchon est à retirer uniquement pour le démontage de la valve. Le retrait de ce bouchon pendant l'entretien du présentoir entraînera une perte de réfrigérant à moins que le système ne soit d'abord isolé et que le réfrigérant soit récupéré.

	<b>ATTENTION!</b>
<p>LE RETRAIT DU BOUCHON TEV ENTRAÎNERA UNE PERTE DE RÉFRIGÉRANT À MOINS QUE LE SYSTÈME SOIT D'ABORD ISOLÉ ET LE RÉFRIGÉRANT RÉCUPÉRÉ.</p>	

### Séquence de dégivrage / Defrost sequence

Voir tableau de dégivrage en appendice C

Gain access to the valve by lifting the panels at the bottom of the unit. In most of our products, the valve is located on the left-hand side.


Drains can be accessed by removing the case's deck pan and the fan motor support (plenum).

In this case, an access door in the middle of the fan motor support and in line with the drain simplifies access.

For more information, see the views of case drains (appendix A) or contact your Arneg representative.

The expansion valve should only be adjusted by a qualified refrigeration technician.

Do not remove the cap on the Thermostatic Expansion Valves (TEVs). This cap is to be removed only for valve disassembly. Removal of this cap during merchandiser maintenance will result in refrigerant loss unless the system is first isolated and the refrigerant recovered.

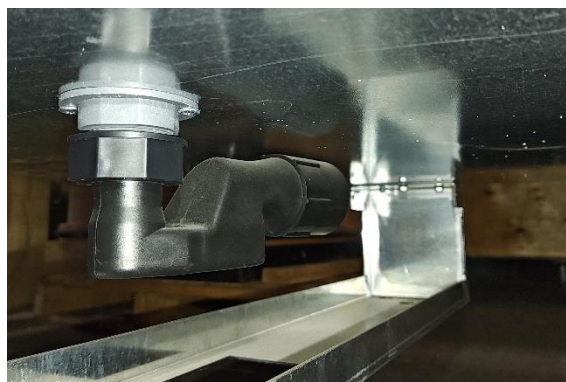
	<b>CAUTION!</b>
<p>REMOVAL OF THE TEV CAP WILL RESULT IN REFRIGERANT LOSS UNLESS THE SYSTEM IS FIRST ISOLATED AND THE REFRIGERANT RECOVERED.</p>	

See defrost chart in appendix C

## ÉVACUATION DES EAUX / WATER DRAINAGE PIPING

L'eau est évacuée des unités frigorifiques par un drain situé à l'avant du centre de la cuve. Cette évacuation doit être raccordée à un siphon de sol afin que la cuve soit vidée lors de la décongélation et du nettoyage du comptoir. Avant d'effectuer le raccordement, il faut s'assurer que toute l'eau évacuée vers le sol passe par un siphon afin d'éviter que de mauvaises odeurs ne pénètrent dans le comptoir et de réduire le risque de problèmes liés à l'installation.

Water is drained from the refrigerated cases through a drain located at the front center of the tub. This drain must be connected to a floor drain so that the tub is drained when the case is defrosted and cleaned. Before making the connection, ensure that all water drained to the floor passes through a trap to prevent bad odours from entering the case and to reduce the risk of problems with the installation.



Arneg fournit un siphon par drain. Les siphons peuvent être raccordés à un tuyau en ABS de 1½". Important : Ne pas serrer avec une clé, mais avec les doigts, afin d'éviter d'endommager les raccords.

Arneg provides one trap per drain. Traps can be connected to a 1½" ABS pipe. Important: Do not tighten with a wrench, but with the fingers, in order to prevent damage to the connections.

Note : Les drains au sol doivent avoir une légère pente (1/8" par pied) pour faciliter l'évacuation.

Note: Drains to the floor must have a slight slope (1/8" per foot) to facilitate proper draining.

Avant de mettre le comptoir en marche, ajoutez de l'eau ou de l'huile minérale dans les siphons de tous les comptoirs. Cela évitera les remontées de mauvaises odeurs et empêchera l'écoulement de geler.

Before turning the case on, add water or mineral oil to the traps in all the cases. This will prevent bad odours from rising and keep the drain from freezing.

### Procédure d'installation des drains / Drain installation procedure

Une installation correcte des drains est essentielle pour obtenir un fonctionnement optimal du comptoir et éviter les pertes inutiles de marchandises. Lors de l'installation des drains:

Proper drain installation is essential to achieve optimal case operation and avoid the unnecessary loss of merchandise. During drain installations:

**ATTENTION!**

**INSTALLEZ TOUJOURS LES DRAINS CONFORMÉMENT AUX CODES LOCAUX.**

**Il est de la responsabilité de l'entrepreneur de consulter les codes d'installation local auprès des autorités.**

- Installez le drain avec la plus grande pente possible. La pente minimale est de 1/8" par pied à l'horizontale.
- Évitez d'étendre les drains sur de longues distances, car ils ne peuvent pas fournir une pente adéquate pour un drainage efficace (maximum de deux (2) cas par drain de plancher).
- Veiller à ce que les drains ne gèlent pas. Lorsque les drains sont situés dans des espaces clos, par exemple entre un comptoir et l'un des murs du magasin, prévoyez une circulation d'air forcée pour éviter que les drains ne gèlent.
- N'installez pas les drains à des endroits où ils entreraient en contact avec des conduites d'aspiration non isolées. Les conduites d'aspiration doivent être isolées à l'aide d'un matériau imperméable, tel que l'« Armaflex ».
- Ne pas contourner, couper ou enlever les siphons fournis avec les comptoirs.

### Prévention de la condensation / Condensation prevention

**LAISSEZ UN ESPACE DE 3,0 POUCES ENTRE LES BORDS DE CHAQUE COMPTOIR ET D'AUTRES OBSTACLES, TELS QUE DES MURS OU D'AUTRES COMPTOIRS, AFIN D'ÉVITER LA CONDENSATION.**

Si cette exigence ne peut être respectée, l'espace entre les comptoirs doit être complètement rempli ou scellé, ou un ventilateur à courant ascendant doit être installé pour assurer la circulation de l'air dans l'espace.

**CAUTION!**

**ALWAYS INSTALL THE DRAINS IN ACCORDANCE WITH LOCAL CODES.**

**It is the installing contractor's responsibility to consult local agencies for local code requirements.**

- Install the drain with the most slope possible. The minimum slope is 1/8" per one foot horizontally.
- Avoid having drains run over long distances, since they cannot provide adequate slope for effective draining (maximum of two (2) cases per floor drain).
- Ensure that the drains will not freeze. When drains are located in enclosed spaces, such as between a case and one of the store's walls, provide forced air circulation to prevent the drains from freezing.
- Do not install drains where they will come into contact with uninsulated suction lines. Suction lines should be insulated with an impermeable material, such as "Armaflex".
- Do not bypass, cut, or remove the traps provided with the cases.

**ALLOW 3.0 INCHES BETWEEN THE EDGES OF EACH CASE AND OTHER OBSTRUCTIONS, SUCH AS WALLS OR OTHER CASES, IN ORDER TO PREVENT CONDENSATION.**

If this requirement cannot be met, then either the space between the cases must be completely filled or sealed, or an updraft fan must be installed to provide air circulation through the space.



## MISE EN OPÉRATION / START UP AND OPERATION

### Condition opérationnelle / Operational consideration

Les performances peuvent être affectées par les éléments suivants, qui peuvent entraîner une augmentation de la charge en BTU/H, une température élevée du produit, un givrage de l'évaporateur, un givrage du produit et une condensation externe :

- Le non-respect des conditions maximales de conception ; ou
- L'installation du câblage électrique et des connexions du câblage de commande n'est pas conforme au(x) schéma(s) de câblage.
- Le réglage des paramètres de dégivrage et des points de consigne de température n'est pas correct.

Voir la fiche technique du comptoir pour les réglages du réfrigérant et les exigences en matière de dégivrage. Ramener les équipements aux températures de fonctionnement indiquées sur la fiche technique.

### Stockage / Stocking

Les produits **NE DOIVENT PAS** être placés dans les présentoirs tant qu'ils ne sont pas à la bonne température de fonctionnement.

Les conduits d'évacuation et de retour d'air **DOIVENT RESTER OUVERTS** et libres de toute obstruction à tout moment pour assurer une bonne performance de la réfrigération et du rideau d'air.

**NE PAS** laisser de produits, d'emballages, d'enseignes, etc. bloquer ces grilles.

**NE PAS** utiliser des tablettes, de paniers, de présentoirs ou d'autres accessoires non homologués susceptibles d'entraver les performances du rideau d'air.

**NE PAS** bloquer le nid d'abeilles ou la grille de reprise d'air.

Performance may be negatively affected by the following, which may result in increased BTU/H load, high product temperature, coil icing, product frosting, and external condensation:

- Failure to maintain maximum design conditions; or
- Failure to properly install electrical wiring and control wiring connections per wiring diagram(s).
- Failure to properly set defrost settings, and temperature set-points.

See the merchandiser's Technical Data Sheet for refrigerant settings and defrost requirements. Bring merchandisers down to the operating temperatures listed on the data sheet.

Product **SHOULD NOT** be placed in merchandisers until it is at proper operating temperature.

Air discharge and return flues **MUST REMAIN OPEN** and free of obstruction at all times to provide proper refrigeration and air curtain performance.

**DO NOT** allow product, packages, signs, etc. to block these grilles.

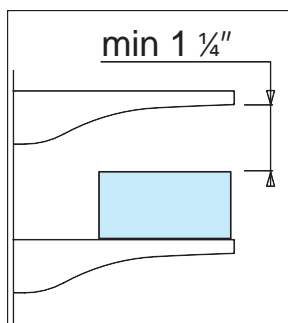
**DO NOT** use non-approved shelving, baskets, display racks, or any accessories that could hamper air curtain performance.

**DO NOT** block honeycomb or return air grille.

### Limites de chargement / Load limits

La durée de conservation des denrées périssables sera réduite si la limite de charge n'est pas respectée. Les comptoirs ne doivent à aucun moment être chargés au-delà des limites de charge indiquées.

Shelf life of perishables will be short if load limit is violated. At no time should the merchandisers be stocked beyond the load limits indicated.




Les tablettes de ce comptoir Arneg sont conçues pour supporter une charge maximale de **250 livres par tablettes**. Nous recommandons de ne pas dépasser **1000 livres par section de tablettes**.

Arneg merchandiser shelves are designed to support the maximum weight load limits of **250 pounds per shelf**, we recommend not to exceed **1000 pounds per section of shelf**.


VOIR APPENDICE B

SEE APPENDIX B


ATTENTION!

**NE PAS DÉPASSER LES LIMITES DE POIDS**

Le dépassement de ces limites de charge maximale peut endommager le(s) tablette (s), le comptoir, les produits du magasin et créer une situation potentiellement dangereuse pour les clients et le personnel.


CAUTION!

**DO NOT EXCEED WEIGHT LIMITS**

Exceeding these maximum weight load limits may cause damage to the shelf or shelves, damage to the merchandiser, damage to store products, and potentially create a hazardous condition for customers and staff.

### Débit d'air adéquat / Proper Airflow

**POUR UNE BONNE CIRCULATION DE L'AIR ET UNE BONNE CONSERVATION DES ALIMENTS, LE STOCKAGE DOIT ÊTRE EFFECTUÉ CONFORMÉMENT AUX RECOMMANDATIONS.**

**FOR A PROPER AIR FLOW AND FOOD CONSERVATION, STOCKING MUST BE EXECUTED FOLLOWING THE RECOMMENDATION**

SEE APPENDIX B

VOIR APPENDICE B



## AVERTISSEMENT!

**TOUJOURS CONSERVER LE PRODUIT À L'INTÉRIEUR DU RIDEAU D'AIR**

Le non-respect de cette consigne peut entraîner un dysfonctionnement du comptoir et une perte de température du produit, ce qui se traduirait par un fonctionnement non conforme aux normes et un risque accru de contamination des aliments.



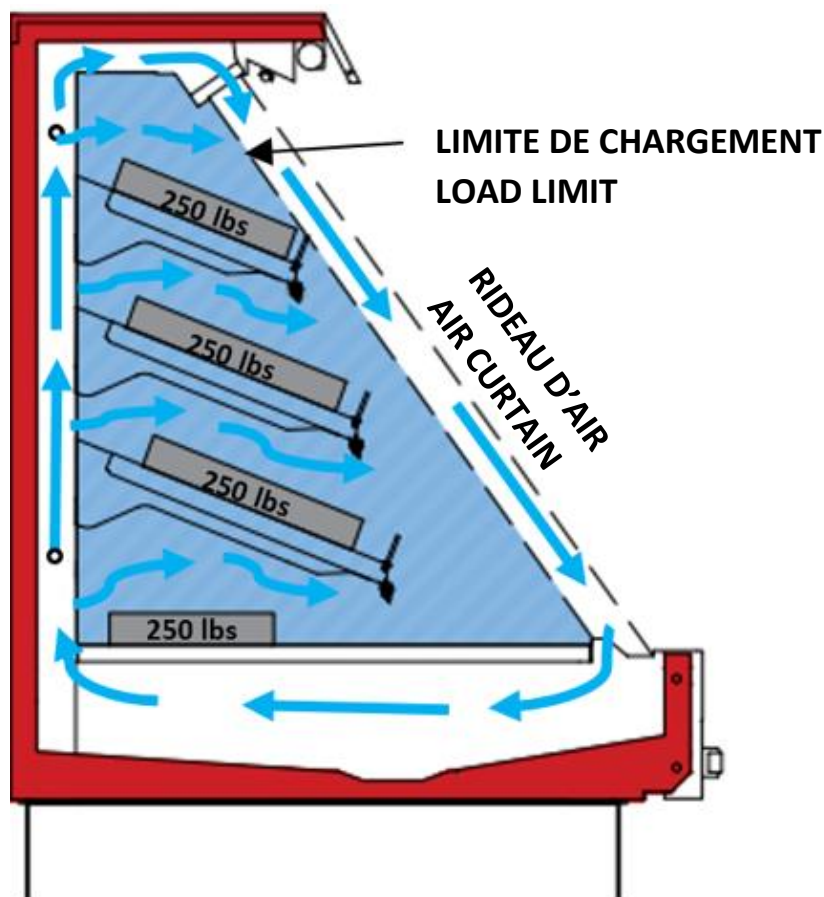
## WARNING!

**ALWAYS KEEP PRODUCT WITHIN THE DESIGNATED AIR CURTAIN**

Failure to do so may result in case malfunction and product losing proper temperature, resulting in sub-standard operation and increased chances of food contamination.

Lorsque les tablettes sont présentes et que le remplissage est correctement effectué, l'air s'écoule par le haut et l'arrière, formant une barrière protectrice contre l'air ambiant du magasin et assurant la bonne conservation du produit.

When the shelves are present and the stocking is correctly executed, air flows from the top and back, forming a protective barrier against the ambient store air assuring the proper conservation of the product.





## MAINTENANCE

### Premier nettoyage / First cleaning

Dès la réception, effectuer un premier nettoyage, en utilisant des produits neutres, et sécher avec un chiffon doux.

**NE PAS** utiliser de substances abrasives ou corrosives, ni d'éponges métalliques.

**NE PAS** utiliser d'alcool pour nettoyer les pièces en plexiglas ou en matériaux synthétiques similaires.

### Nettoyage régulier / Regular cleaning

- Instaurer un programme de nettoyage périodique en suivant les instructions de ce manuel. Assurez-vous que les employés comprennent l'importance de bien nettoyer les comptoirs et qu'ils suivent les procédures recommandées.
- N'utilisez pas d'ammoniaque ou de nettoyant à base d'ammoniaque à proximité des composants électriques et électroniques.
- Élaborez une politique d'inspection de routine des connexions électriques. Cela permettra de vérifier si les connexions sont bien fixées dans les bornes et s'il y a des problèmes dans le câblage, et vous permettra d'éviter de graves problèmes.
- Éteignez les lumières du comptoir avant de le nettoyer.

### Pièces externes / External parts

L'objectif du nettoyage des parties extérieures est de mettre en valeur la beauté du produit et d'offrir aux clients un environnement propre et organisé. Les garnitures de finition extérieure, les vitres, les profilés, les supports d'étiquettes de prix, etc. doivent être nettoyés régulièrement. Pour ce type de nettoyage, il convient d'utiliser des produits compatibles avec les surfaces à nettoyer.

Upon receipt of cases, perform an initial cleaning, using neutral products, and dry with a soft cloth.

**DO NOT** use abrasive, corrosive substances or metals sponges.

**DO NOT** use alcohol to clean parts in Plexiglas or similar synthetic glass materials.

- Implement a periodic cleaning program following the directions in this manual. Ensure that employees understand the importance of cleaning the cases well and that they follow the recommended procedures.
- Do not use ammonia or an ammonia-based cleaner around electrical and electronic components.
- Draft a policy for a routine inspection of electrical connections. This will reveal whether connections are firmly secured in the terminals and whether there are problems in the wiring and allow you to avoid serious problems.
- Turn off the case's lights before cleaning the case.

The goal behind cleaning external parts is to make the most of the case's beauty and offer customers a clean and organized environment. Exterior finishing trim, glass, profiles, price tag supports, etc. must be cleaned on a regular basis. For this type of cleaning, use cleaning products that are compatible with the surfaces to be cleaned.





CANADA

Les détergents courants du commerce conviennent bien aux surfaces peintes ou émaillées, au plastique et à l'aluminium anodisé. Les surfaces doivent ensuite être rincées à l'eau claire et essuyées soigneusement. Évitez d'utiliser des produits abrasifs et des solvants, qui peuvent endommager les surfaces des comptoirs.

De même, vous ne devez absolument pas laisser de l'eau ou du détergent atteindre les composants électriques de l'équipement. Les parties externes du comptoir peuvent être nettoyées entre une fois par jour et une fois par semaine.

### Pièces internes / Internal parts

Au-delà de toute considération esthétique, les parties internes du produit sont nettoyées afin de détruire les micro-organismes pathogènes et de protéger la marchandise. Avant de commencer le nettoyage de l'intérieur d'un comptoir, il est nécessaire de :

- Vider la l'intérieur de toute marchandise et de tout débris ;
- Éteindre tous les circuits alimentés.

Les surfaces internes peuvent être nettoyées avec la plupart des détergents domestiques et toutes les solutions aseptiques qui n'endommagent pas les surfaces. Ne pas utiliser de solutions à base d'huile minérale, car elles dissoudraient le produit d'étanchéité utilisé pour la fabrication des comptoirs. Nettoyez soigneusement toutes les surfaces avec du savon et de l'eau chaude. **NE PAS UTILISER DE VAPEUR OU D'EAU SOUS PRESSION POUR LAVER LES SURFACES INTÉRIEURES.** Rincez à l'eau chaude sans inonder le bassin.

### Nettoyage des miroirs /

#### Cleaning mirrors:

Les miroirs sont des feuilles de verre transparent sur lesquelles sont appliquées de très fines couches réfléchissantes et protectrices. Ces revêtements sont susceptibles de se détériorer au contact de certaines solutions de nettoyage et même de l'eau.

Regular commercial detergent products work well on painted or enamel surfaces, plastic and anodized aluminum. The surfaces should then be rinsed with clean water and wiped down thoroughly. Avoid using abrasive products and solvents, which can damage case surfaces.

Similarly, you must absolutely not let any water or detergent reach the case's electrical components. The case's external parts can be cleaned anywhere from once a day to once a week.

Beyond any aesthetic considerations, the internal parts of a case are cleaned in order to destroy pathogenic micro-organisms and protect the merchandise. Before starting to clean the inside of a case, it is necessary to:

- Empty the case of all merchandise and debris;
- Turn off all powered circuits.

Internal surfaces can be cleaned with most domestic detergents and any aseptic solutions that do not damage surfaces. Do not use mineral-oil-based solutions, because they will dissolve the sealant used to build the cases. Thoroughly clean all surfaces with soap and hot water. **DO NOT USE STEAM OR PRESSURIZED WATER TO WASH INTERIOR SURFACES.** Rinse with hot water without flooding the case.

Mirrors are sheets of clear glass that have very thin reflective and protective coatings applied to one side. These coatings are susceptible to deterioration if certain cleaning solutions and even water are allowed to come in contact with them.



CANADA

Toutes les précautions doivent être prises pour maintenir les liquides à l'écart de la face miroir. Si des liquides peuvent s'écouler le long de la face du miroir jusqu'à son bord, le liquide peut s'infiltrer entre le revêtement et le verre et causer de graves dommages.

Pour prolonger la durée de vie des miroirs :

- N'utilisez que des solutions de nettoyage douces qui ne laissent pas de résidus, comme une solution faible (10 %) de vinaigre et d'eau.
- NE PAS vaporiser de liquides sur les miroirs. Humidifiez le chiffon de nettoyage à l'écart des aliments.
- Utilisez le chiffon pour essuyer le miroir.
- Essayez immédiatement l'eau sur les miroirs pour éviter les taches d'eau difficiles à enlever et pour empêcher l'eau d'atteindre le bord du miroir.
- N'utilisez jamais de chiffons sales, de grattoirs ou d'autres matériaux abrasifs pour le nettoyage.

#### Nettoyage du nid d'abeille / Cleaning honeycomb

Les nids d'abeilles doivent être nettoyés tous les 6 mois.

**LES NIDS D'ABEILLES SALES  
ENTRAÎNENT DES PERFORMANCES  
MÉDIOCRES POUR LES COMPTOIRS.**

- Les nids d'abeilles peuvent être nettoyés à l'aide d'un aspirateur.
- Le savon et l'eau peuvent être utilisés si toute l'eau est retirée des alvéoles avant de les remettre en place.

**VEILLER À NE PAS ENDOMMAGER LES  
NIDS D'ABEILLES.**

Every precaution should be taken to keep all liquids away from the coated side of the mirrors. If liquids are allowed to flow along the face side of the mirror to its edge, the liquid can seep up between the coating and the glass, causing serious damage.

To help prolong the life of the mirrors:

- Use only mild cleaning solutions that do not leave residue, such as a weak (10%) solution of vinegar and water.
- **DO NOT** spray liquids on the mirrors. Away from food, dampen the cleaning cloth.
- Use the cloth to wipe the mirror.
- Wipe water from the mirrors immediately to prevent difficult to remove water spots and also to prevent the water from reaching the mirror's edge.
- Never use dirty cloths, scrapers or any other abrasive materials for cleaning.

Honeycombs should be cleaned every 6 months.

**DIRTY HONEYCOMBS WILL CAUSE  
MERCHANTS TO PERFORM POORLY.**

- The honeycombs may be cleaned with a vacuum cleaner.
- Soap and water may be used if all water is removed from the honeycomb cells before replacing.

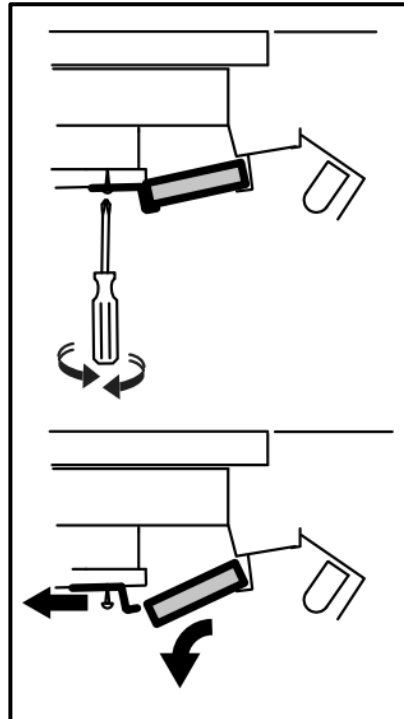
**BE CAREFUL NOT TO DAMAGE THE  
HONEYCOMBS.**

Afin d'éviter d'endommager les nids d'abeilles, veillez à :

1. Retirer la vis pour libérer le nid d'abeilles de la plaque arrière.
2. Nettoyer et sécher le nid d'abeilles.
3. Après le nettoyage, remettre le nid d'abeilles et la plaque arrière en place.
4. Réinstaller la vis.

In order to avoid honeycomb damages be sure to:

1. Remove screw to free honeycomb from the back plate.
2. Clean and dry the honeycomb.
3. After cleaning, replace honeycomb and the back plate.
4. Reinstall screw



**LE NID D'ABEILLES ENDOMMAGÉ DOIT ÊTRE REMPLACÉ.**

**DAMAGED HONEYCOMB MUST BE REPLACED.**

#### Entretien de l'acier inoxydable / Care of Stainless Steel

L'acier inoxydable doit être nettoyé régulièrement pour des raisons esthétiques et pour préserver sa résistance intrinsèque à la corrosion.

Stainless steel needs to be cleaned routinely for aesthetic concerns and to preserve its' built-in corrosion resistance.



#### CONTAMINANTS DE SURFACE:

La saleté et la terre contiennent une variété de contaminants provenant de différentes sources et peuvent s'accumuler sur la surface dû à l'utilisation quotidienne, du vent et d'autres méthodes.

#### NETTOYAGE:

- De l'eau tiède avec OU sans détergent doux est généralement suffisant.
- Les poudres abrasives telles que les nettoyeurs ménagers classiques, peuvent être utilisées avec de l'eau tiède et des éponges ou des chiffons propres.
- **NE PAS** utiliser de brosses en acier au carbone ou de laine d'acier. Cela peut mener à la rouille.
- Pour un nettoyage plus agressif, une petite quantité de vinaigre peut être ajoutée à de l'eau tiède.

#### SOINS APRÈS-VENTE:

- Rincer la surface avec de l'eau propre et chaude.
- Essuyez complètement la surface avec des serviettes sèches, de préférence en microfibre non pelucheuse.
- Essuyez toujours la surface AVEC le grain du métal.

#### EMPREINTES ET TACHES:

Ceux-ci n'affectent généralement pas la résistance à la corrosion de l'acier inoxydable et sont simplement des problèmes esthétiques.

#### NETTOYAGE:

- Utilisez de l'eau tiède et un chiffon propre en frottant doucement.
- Si l'eau tiède n'élimine pas les traces de doigts et les taches, un nettoyeur ménager pour vitres peut être utilisé.

#### SURFACE CONTAMINANTS:

Dirt and soil contain a variety of contaminants from different sources and can accumulate on the surface from everyday use, wind, and other methods.

#### CLEANING:

- Warm water with OR without a gentle detergent is usually sufficient.
- Non-scratching abrasive powders, such as typical household cleaners - can be used with warm water, and spongers or clean cloths.
- **DO NOT** use carbon steel brushes or steel wool. It can lead to rusting.
- For more aggressive cleaning, a small amount of vinegar can be added to warm water

#### AFTERCARE:

- Rinse surface with clean, hot water
- Wipe the surface completely with dry towels, preferably lint-free microfiber.
- Always wipe the surface WITH the grain of the metal.

#### FINGERPRINTS AND STAINS:

These usually do not affect stainless steel's corrosion resistance and are merely aesthetic issues.

#### CLEANING:

- Use warm water and a clean cloth with gentle rubbing
- If the use of warm water is not sufficient to remove the fingerprints and stains, a household glass cleaner can be used.

**SOINS APRÈS-VENTE:**

- Rincer la surface avec de l'eau propre et chaude.
- Essuyez complètement la surface avec des serviettes sèches, de préférence en microfibre non pelucheuse.
- Essuyez toujours la surface AVEC le grain du métal.

**HUILE ET GRAISSE:**

Ces détritrus peuvent être de nature corrosive ou contenir des contaminants corrosifs et doivent être enlevés périodiquement.

**NETTOYAGE:**

- De l'eau tiède avec un détergent doux suffit généralement.
- Parfois, un solvant, de l'eau chaude et du détergent sont nécessaires. Il est conseillé de contacter les fournisseurs de solvants pour plus d'informations sur leurs applications sur l'acier inoxydable.

**SOINS APRÈS-VENTE:**

- Rincer la surface avec de l'eau propre et chaude.
- Essuyez complètement la surface avec des serviettes sèches, de préférence en microfibre non pelucheuse.
- Essuyez toujours la surface AVEC le grain du métal.

**AFTERCARE:**

- Rinse surface with clean, hot water
- Wipe the surface completely with dry towels, preferably lint-free microfiber.
- Always wipe the surface WITH the grain of the metal.

**OIL AND GREASE:**

These soils may be corrosive in nature or contain corrosive contaminants and must be removed periodically.

**CLEANING:**

- Warm water with a gentle detergent is usually sufficient
- Occasionally the use of a solvent in addition to warm water and detergent is required. Users are advised to contact suppliers of solvents for more information on their applications on stainless steel.

**AFTERCARE:**

- Rinse surface with clean, hot water
- Wipe the surface completely with dry towels, preferably lint-free microfiber.
- Always wipe the surface WITH the grain of the metal.

## Retirer les panneaux de dos/fond - Removing interior back/bottom panels

Les panneaux arrière intérieurs peuvent être retirés pour le nettoyage et pour accéder à l'évaporateur.

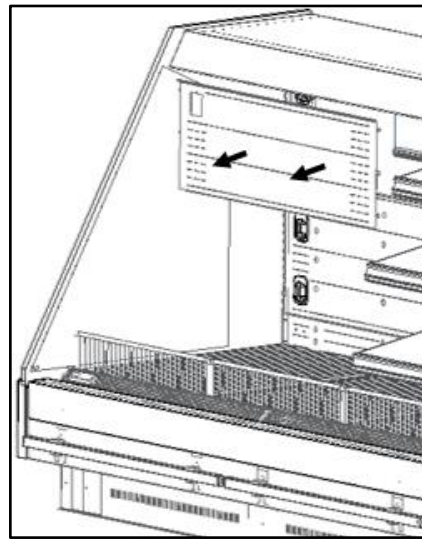
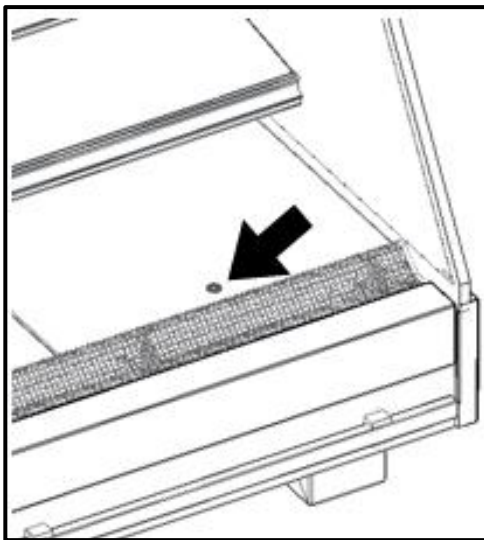
Retirez les panneaux arrière intérieurs comme suit :

- Débrancher l'alimentation électrique du comptoir.
- Débrancher l'éclairage des tablettes du panneau arrière intérieur et insérer le capuchon de protection en plastique.
- Retirer les tablettes.
- Retirer le panneau inférieur en utilisant le trou situé sur sa face avant.
- Retirer le panneau arrière supérieur : soulever le panneau, puis le tirer vers l'avant et l'extérieur.
- Retirer les panneaux arrière inférieurs, à l'exception du panneau arrière le plus bas.
- Dévissez le panneau arrière le plus bas et retirez-le.
- Remplacez les panneaux en commençant par le plus bas.

The interior back panels may be removed for cleaning and to gain access to the evaporator coils.

Remove the rear interior back panels as follows:

- Disconnect the electrical power to the merchandiser.
- Unplug shelf lights from the interior back panel and insert plastic protective cap.
- Remove shelving.
- Remove the bottom panel using the hole on its front.
- Remove the top back panel: lift the panel up, then pull forward and out.
- Remove the lower back panels except the lowest back panel.
- Unscrew the lowest back panel and remove it.
- Replace panels starting with the lowest.





## Nettoyer l'évaporateur / Cleaning coils

N'UTILISEZ JAMAIS D'OBJETS COUPANT PRÈS  
DES ÉVAPORATEURS.

NEVER USE SHARP OBJECTS AROUND COILS.

Les panneaux intérieurs du fond du comptoir peuvent être retirés afin d'accéder à l'évaporateur pour le nettoyage.

The inner panels of the countertop base can be removed to gain access to the evaporator for cleaning.

Retirez les panneaux comme suit :

Remove the panels as follows:

- Débrancher l'alimentation électrique du comptoir.
- Débrancher l'éclairage des tablettes et insérer le capuchon de protection en plastique.
- Retirer les tablettes nécessaires afin d'avoir un espace de travail approprié.
- Retirer le panneau inférieur en utilisant le trou situé sur sa face avant.
- Dévissez le panneau arrière le plus bas et retirez-le.
- Retirer le plenum et le couvert sur le dessus de l'évaporateur

- Disconnect the case power supply.
- Disconnect the shelf lighting from the inner back panel and insert the protective plastic cap.
- Remove any shelves required to provide adequate workspace.
- Remove the bottom panel using the hole on its front.
- Unscrew the lower rear panel and remove it.
- Remove the plenum and the cover on top of the evaporator.

Utilisez une brosse douce ou une brosse d'aspirateur pour nettoyer les débris des évaporateurs.

Use a soft brush or vacuum brush to clean debris from coils.

- **NE PAS** percer les évaporateurs.
- **NE PAS** plier les ailettes.

- **DO NOT** puncture coils.
- **DO NOT** bend fins.

Contactez un technicien de service si un évaporateur est perforé, fissuré ou autrement endommagé. De la glace dans ou sur l'évaporateur indique que le cycle de réfrigération et de dégivrage ne fonctionne pas correctement. Contactez un technicien de service pour déterminer la cause du givrage et faire les ajustements nécessaires. Pour maintenir l'intégrité du produit, déplacez les produits dans une glacière jusqu'à ce que l'unité revienne à des températures de fonctionnement normales.

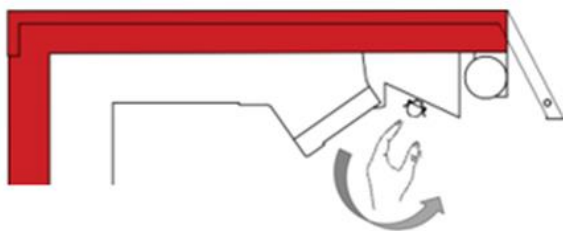
Contact an authorized service technician if a coil is punctured, cracked, or otherwise damaged. ICE in or on the coil indicates the refrigeration and defrost cycle is not operating properly. Contact an authorized service technician to determine the cause of icing, and to make adjustments as necessary. To maintain product integrity, move all product to a cooler until the unit has returned to normal operating temperatures.

## SERVICE

### Remplacement des DEL / LED Replacement

L'éclairage intérieur du comptoir peut être constitué de lumières DEL standard. L'interrupteur d'éclairage est situé sous la tête, du côté gauche.

1. Débranchez l'alimentation électrique du comptoir.
2. Débranchez la fiche d'alimentation de la DEL située sous l'étagère ou dans l'auvent.
3. Retirez la DEL de ses supports.
4. Insérez une nouvelle DEL ARNEG dans le support.
5. Rebranchez l'alimentation électrique.



Interior case lighting can consist of standard LED lights. The light switch is located under the head, on the left side.

1. Disconnect power supply from the cabinet.
2. Disconnect the power plug from the LED, located under the shelf or in the canopy.
3. Snap the LED out of the clips.
4. Snap a new LED ARNEG fixture into the clip.
5. Reconnect power supply.



### Remplacement des ballasts / Replacing LED Power Supplies

Les ballasts pour les éclairages de plafonnier et de tablettes se trouvent dans la boîte électrique.

1. Débranchez l'alimentation du comptoir.
2. Débranchez les fils de connexion des ballasts.
3. Retirez les vis qui fixent les ballasts dans le boîtier électrique.
4. Remplacez les ballasts et revisser-les.
5. Rebranchez les fils de connexion aux nouveaux ballasts.
6. Rebranchez l'alimentation électrique.

The LED power supplies for canopy lights and shelf lights are in the electrical box.

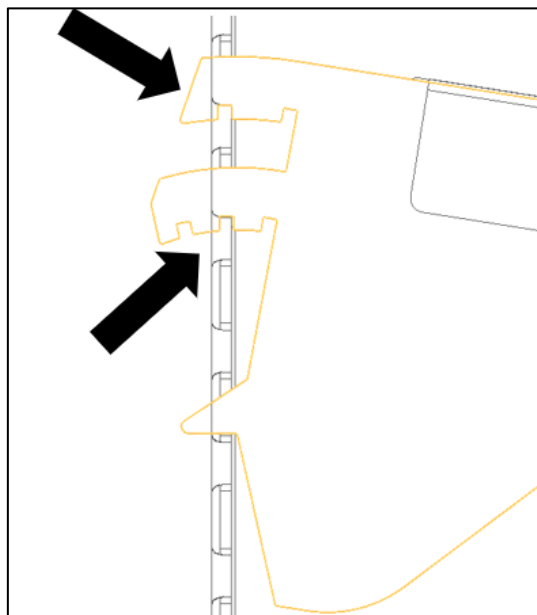
1. Disconnect power to the merchandiser.
2. Disconnect the connection wires from the power supplies.
3. Remove the screws that secure the power supplies in the electrical box.
4. Replace power supplies and screw back in place
5. Reconnect the connection wires to the new ones.
6. Reconnect the electrical power.



## Installation des tablettes / Shelves installation

Si vous souhaitez installer de nouvelles tablettes, commencez par la rangée de tablettes la plus basse. Vérifiez que les supports de tablettes sont à la deuxième position (voir image plus bas). Maintenez les tablettes à niveau d'un côté à l'autre tout en inclinant l'avant vers le bas pour insérer la languette la plus basse dans la fente du poteau. Utilisez un niveau sur chaque étagère ou comptez les fentes de chaque poteau pour vous assurer que les rangées de tablettes restent de niveau. Les crochets doivent être fermement mis en place dans les poteaux avant de charger les tablettes. Veuillez suivre cette procédure:

In case you want to install new shelves begin with the lowest row of shelves. Verify the shelf brackets are at the second position (see image below). Keep shelf level from side to side while tilting the front down to insert the lowest tab in the shelf upright. Use a level on each shelf or count slots in each upright to ensure rows of shelves stay level. Tabs must be seated firmly into position in the uprights before loading shelves. Please follow this procedure:



**DANGER!**

POUR ÉVITER DES BLESSURES GRAVES OU LA MORT PAR CHOC ÉLECTRIQUE, DÉBRANCHEZ TOUJOURS L'ALIMENTATION ÉLECTRIQUE PRINCIPALE LORS DE L'ENTRETIEN OU DU REMPLACEMENT DE TOUT COMPOSANT ÉLECTRIQUE. CELA COMPREND, MAIS SANS S'Y LIMITER, DES ÉLÉMENTS TELS QUE LES PORTES, LUMIÈRES, VENTILATEURS, CHAUFFAGES ET THERMOSTATS.



**DANGER!**

TO AVOID SERIOUS INJURY OR DEATH FROM ELECTRICAL SHOCK, ALWAYS DISCONNECT THE ELECTRICAL POWER AT THE MAIN DISCONNECT WHEN SERVICING OR REPLACING ANY ELECTRICAL COMPONENT. THIS INCLUDES, BUT IS NOT LIMITED TO, SUCH ITEMS AS DOORS, LIGHTS, FANS, HEATERS, AND THERMOSTATS.



CANADA

1. Retirer les produits des tablettes et placer dans une glacière. COUPER L'ALIMENTATION du comptoir. Éteignez l'interrupteur de l'éclairage du plafonnier qui est située sous la tête à gauche.

2. Retirez les connecteurs de tablettes des prises de courant. Saisissez toujours le connecteur de tablette par la poignée. Tirez la poignée vers le bas, puis vers l'extérieur pour la désengager. Retirez toutes les tablettes.

3. Engagez chaque bouchon de prise de courant et assurez-vous que chaque bouchon est en place avant de nettoyer. Veillez toujours à ce que le capuchon soit bien en place lorsque la prise n'est pas engagée.

4. Nettoyer le comptoir comme décrit dans la section « Maintenance ». Ne pas laisser de liquide dans les prises. (Laisser sécher les tablettes avant de les mettre sous tension).

5. Fixer la tablette dans les fentes des poteaux. S'assurer que la tablette est au niveau et que les extrémités sont placées dans les fentes de même hauteur. Il est important que les supports de tablettes soient bien placés dans les poteaux.

6. En travaillant de gauche à droite, installez la tablette suivante, à droite de la première que vous avez installée. Travaillez toujours de gauche à droite et de bas en haut dans chaque comptoir.

7. Une fois que chaque tablette de la rangée inférieure est en place, retirer le capuchon et insérer le connecteur de tablette. Poussez fermement.

8. Remettre l'unité sous tension et allumer l'interrupteur de l'éclairage du plafonnier.

### **Remplacement des ventilateurs / Replacing fans**

S'il est nécessaire de réparer ou de remplacer les moteurs ou les pales du ventilateur, il faut s'assurer que les pales du ventilateur sont réinstallées correctement.

1. Remove product from shelves and place in cooler. SHUT OFF POWER to the merchandiser. Turn off Canopy Light Switch located under the head on the case's left.

2. Remove shelves connectors from power sockets. Always grip shelf connector by the handle when removing from socket. Pull handle down and then out to disengage. Remove all shelves.

3. Engage each power socket cap and ensure that each cap is fully seated before cleaning. Always ensure the proper seating of the cap when the plug is not engaged.

4. Clean the merchandiser as described in the "Maintenance" section. Keep liquid out of sockets. (Allow merchandiser shelves to dry before turning on shelf power.)

5. Secure the shelf in the slotted upright. Make certain that the shelf is level and that ends are in the same slot on the left and right upright. It is important that shelf brackets be properly seated in the slotted upright.

6. Working from left to right, install the next shelf, to the right of the first shelf you installed. Always work from left to right and from the bottom up in each merchandiser.

7. After each shelf on the bottom row is in position, be sure to remove the cap and insert the shelf connector. Push firmly.

8. Verify that power is at the merchandiser and turned on. Turn on the canopy light switch.

Should it ever be necessary to service or replace the fan motors or blades be certain that the fan blades are re-installed correctly.

Pour accéder à ces ventilateurs :

1. Couper l'alimentation.
2. Retirer les panneaux inférieurs.
3. Déconnecter le ventilateur du harnais de câblage.
4. Retirer la pale du ventilateur.
5. Retirer les vis qui maintiennent l'ensemble moteur/support du ventilateur sur le plenum et retirer l'ensemble.
6. Remettre en place l'ensemble moteur/support du ventilateur et réinstaller les vis.
7. Réinstaller la pale du ventilateur.
8. Reconnecter le ventilateur au harnais de câblage.
9. Mettre sous tension.
10. Vérifier que le moteur fonctionne et que la lame tourne dans le bon sens.
11. Fermer les trous d'air sous le plenum du ventilateur. L'air chaud qui pénètre dans l'air réfrigéré réduit l'efficacité du refroidissement. Si le plenum ne repose pas sur le fond du bassin sans espace, appliquez du ruban adhésif en mousse sur le fond du plenum du ventilateur pour réduire les mouvements d'air indésirables. Utilisez du silicone pour combler les espaces.
12. Remplacer les plateaux d'exposition. Amener le comptoir à la température de fonctionnement avant de procéder au réapprovisionnement.

For access to these fans:

1. Turn off power.
2. Remove bottom display pans.
3. Disconnect fan from wiring harness.
4. Remove fan blade.
5. Remove screws holding fan motor/bracket assembly to plenum and remove assembly.
6. Replace fan motor/bracket assembly and reinstall screws.
7. Reinstall fan blade.
8. Reconnect fan to wiring harness.
9. Turn on power.
10. Verify that motor is working and blade is turning in the correct direction.
11. Close air gaps under fan plenum. Warmer air moving into refrigerated air reduces effective cooling. If the plenum does not rest against the case bottom without gaps, apply foam tape to the bottom of the fan plenum to reduce improper air movement. Use silicone sealant to close other gaps.
12. Replace display pans. Bring merchandiser to operating temperature before restocking.



**DANGER!**

POUR ÉVITER LES BLESSURES GRAVES OU MORTELLES DUES AUX CHOCS ÉLECTRIQUES, DÉBRANCHEZ TOUJOURS L'ALIMENTATION ÉLECTRIQUE PRINCIPALE LORS DE L'ENTRETIEN OU DU REMPLACEMENT D'UN COMPOSANT ÉLECTRIQUE. CELA COMPREND, SANS S'Y LIMITER, DES ÉLÉMENTS TELS QUE LES PORTES, LES LUMIÈRES, LES VENTILATEURS, LES APPAREILS DE CHAUFFAGE ET LES THERMOSTATS.

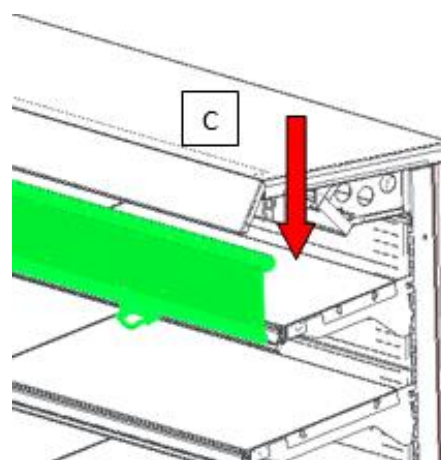
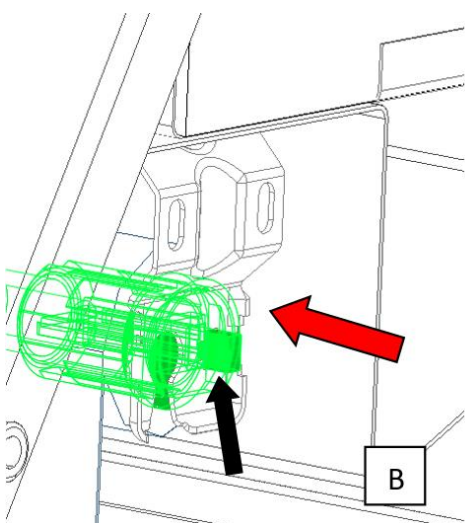
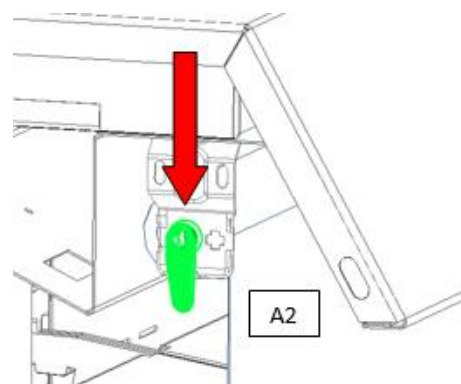
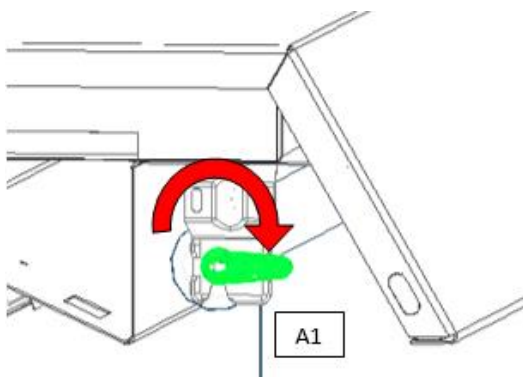
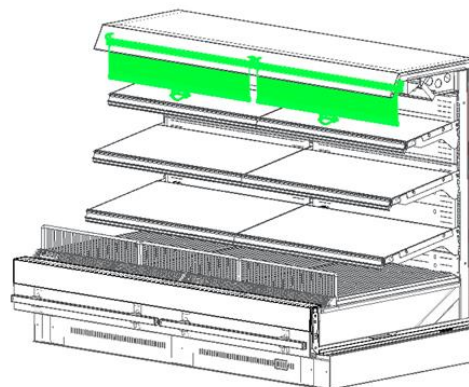


**DANGER!**

TO AVOID SERIOUS INJURY OR DEATH FROM ELECTRICAL SHOCK, ALWAYS DISCONNECT THE ELECTRICAL POWER AT THE MAIN DISCONNECT WHEN SERVICING OR REPLACING ANY ELECTRICAL COMPONENT. THIS INCLUDES, BUT IS NOT LIMITED TO, SUCH ITEMS AS DOORS, LIGHTS, FANS, HEATERS, AND THERMOSTATS.

## Remplacement du rideau manuel / Replacing the manual night curtain

1. Tourner la poignée du côté gauche jusqu'à ce qu'elle soit orientée vers le bas (A1).  
Rotate the handle on the left side until it is pointing down (A1).
2. Pull down the left side of the night curtain (A2).  
Tirez vers le bas le côté gauche du rideau de nuit (A2).
3. Pull out the pin on the right side (B).  
Retirer la goupille du côté droit (B).
4. Take out the night curtain and replace it with a new one (C).  
Retirez le rideau de nuit et remplacez-le par un nouveau (C).





## Pour passer un appel de service

Afin de bénéficier d'un service rapide lorsque vous appelez pour obtenir des informations sur vos comptoirs, assurez-vous d'avoir le numéro de modèle et le numéro de série à portée de main lorsque vous appelez. Ces informations figurent sur la plaque signalétique.

Avant d'effectuer votre appel de service ou toute opération de maintenance sur une vitrine réfrigérée, le point suivant doit être vérifié :

- Vérifier que les valeurs de température et d'humidité dans l'environnement du magasin ne dépassent pas 75°F ou 55% d'humidité relative. Pour cette raison, il est impératif d'entretenir les systèmes de chauffage, de ventilation et de climatisation du magasin.
- Veillez à ce qu'il n'y ait pas de flux d'air excessif près de l'ouverture des armoires, en évitant les courants d'air provenant des ouvertures de distribution du système CVC.
- Vérifier que le stock exposé n'est pas directement exposé à la lumière du soleil.
- Veillez à ce que les produits ne soient pas éclairés par des projecteurs à ampoules incandescentes.
- Assurez-vous que les ouvertures de reprise et d'alimentation d'air ne sont pas obstruées, même partiellement.
- Vérifier qu'aucun produit chaud n'a été placé dans l'armoire réfrigérée.
- S'assurer que le comptoir n'est pas surchargé et que les produits ne dépassent pas la limite de chargement indiquée ;
- Le comptoir est correctement branché ;
- Les protections électriques de l'alimentation sont appropriées et correctement installées ;
- Tous les disjoncteurs et fusibles fonctionnent et tous les interrupteurs de l'alimentation électrique sont sur « ON » ;
- Si vous vous trouvez dans une zone où il y a des problèmes de tension, essayez d'éteindre tous les appareils électriques non essentiels.





## To place a service call

In order to receive rapid service when calling for information on your cases, be sure to have the model number and the serial number at hand when you call. This information appears on the nameplate.

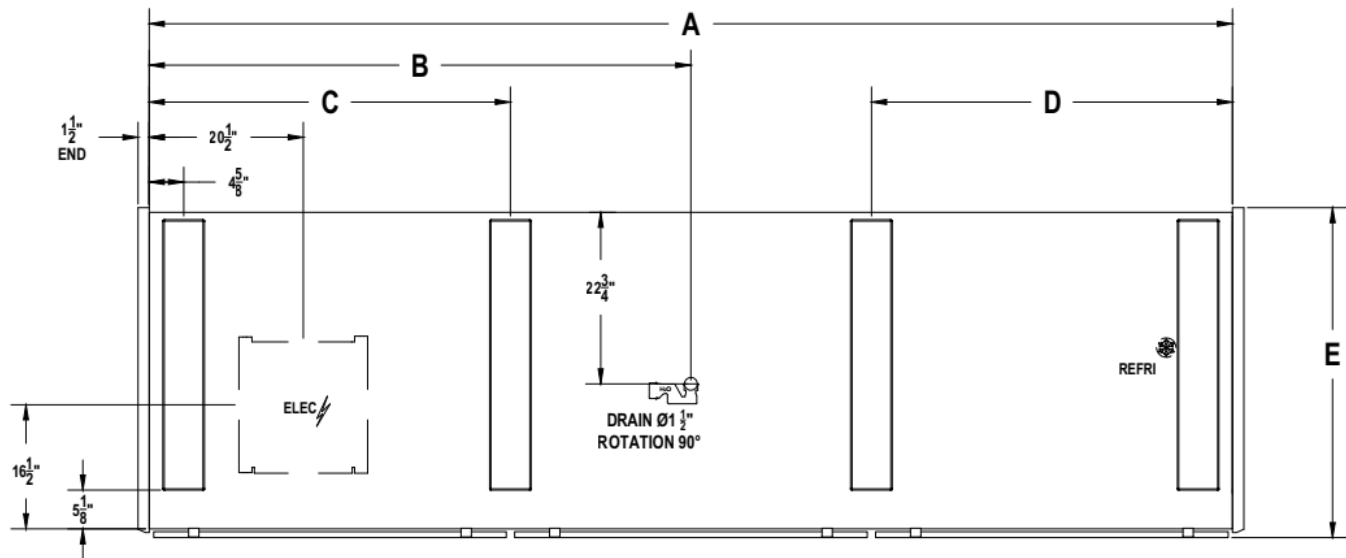
Before placing your service call or carrying out any maintenance operation on a refrigerated display case, the following point must be verified:

- Verify that the values of the temperature and humidity in the store environment do not exceed 75°F or 55% relative humidity. For this reason, it is imperative to maintain the HVAC systems in the store.
- Ensure that there is no excessive air flow near the opening of the cabinets, avoiding currents of air from delivery openings of the HVAC system.
- Verify that the displayed stock is not in the direct path of sunlight.
- Ensure spotlights with incandescent bulbs are not shining on the product.
- Make sure the air return and supply openings are not obstructed, even in part.
- Verify that no warm product has been placed into the refrigerated cabinet.
- Ensure that the cabinet is not overloaded and the products do not exceed the case's loading limit;
- The case is properly plugged in;
- The electrical protections on the power supply are appropriate and properly installed;
- All circuit breakers and fuses are working and all power supply switches are at "ON";
- If you are in an area that has voltage problems, try turning off all non-essential electrical equipment.



# APPENDICE A / APPENDIX A

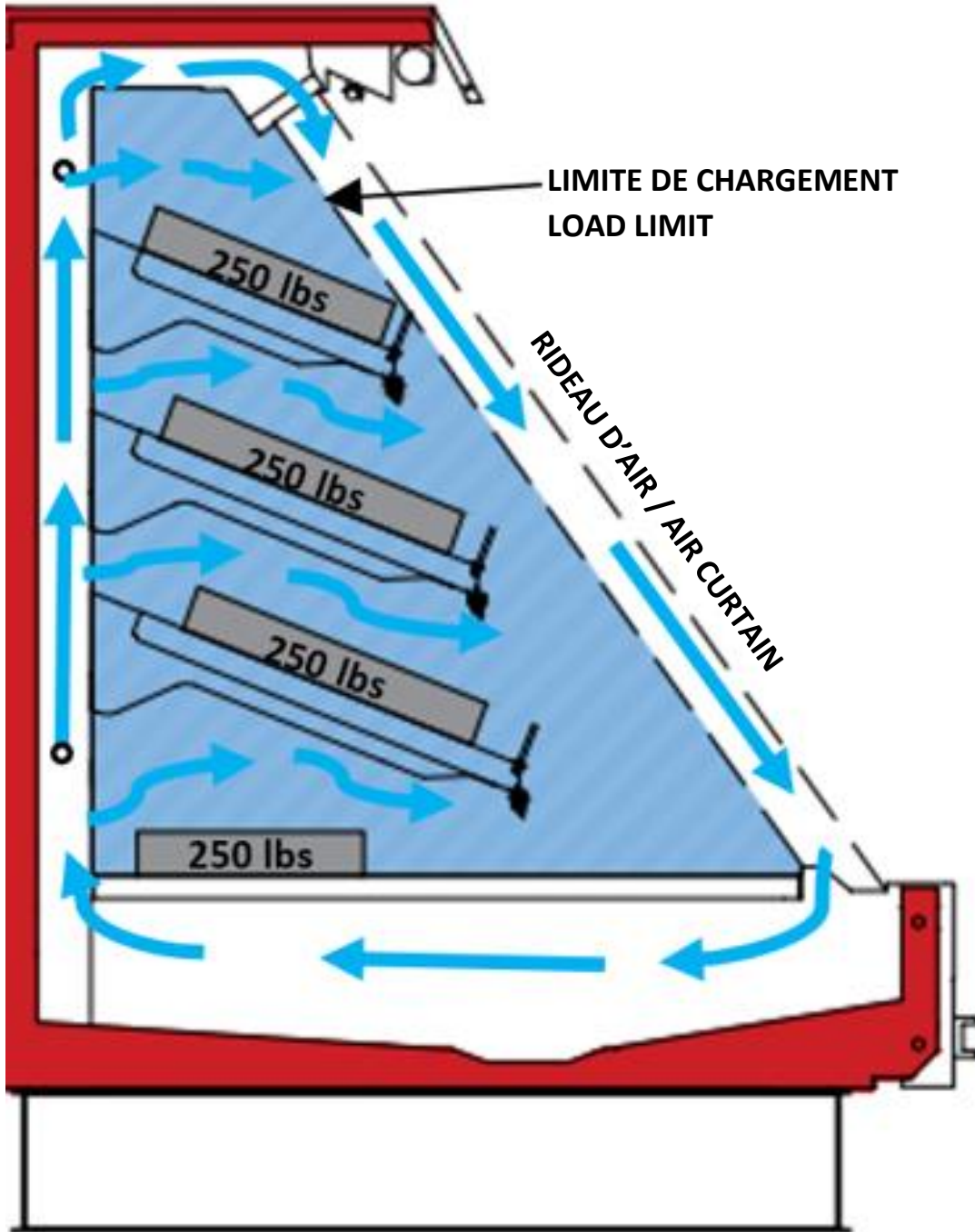
## PLAN VIEW



FRONT

		4'	6'	8'	10'	12'
Longueur du comptoir Case Length	A	48" 1219 mm	72" 1828 mm	96" 2438 mm	120" 3047 mm	144" 3657 mm
Position du drain Position of drain	B	24" 610 mm	36" 914 mm	48" 1219 mm	60" 1523.5 mm	72" 1828.5 mm
Profondeur du comptoir Depth of case (PV03-8 & PV03-9)	E	36" 910 mm	36" 910 mm	36" 910 mm	36" 910 mm	36" 910 mm
Profondeur du comptoir Depth of case (PV03-1 & PV03-2)	E	43 7/8" 1110 mm	43 7/8" 1110 mm	43 7/8" 1110 mm	43 7/8" 1110 mm	43 7/8" 1110 mm
Position of legs	C	-	36" 914mm	48" 1219mm	36" 914mm	48" 1219mm
Position of legs	D	-	-	-	36" 914mm	48" 1219mm

APPENDICE B / APPENDIX B





## APPENDICE C / APPENDIX C

### Lisbona 2 PV03-1

Application	Btu/hr/ft		Température		Dégivrage / Defrost		
	Parallèle Parallel	Conventionnel Conventional	SST °F	Disch. air °F	Temps coupé Off time. (T X mins)	Électrique Electric (T X mins)	Gaz chaud Hot gas (T X mins)
(LF) Fruits et légumes Fruits and vegetables	850	935	27	32	(3-4) X (30-45)	NR	NR
(MF) Fruits et légumes Fruits and vegetables	750	825	27	32	(3-4) X (30-45)	NR	NR
(LF) Viande fraîche Fresh meat	950	1045	24	30	(3-4) X (30-45)	NR	(3-4) X (10-15)
(MF) Viande fraîche Fresh meat	850	935	24	30	(3-4) X (30-45)	NR	(3-4) X (10-15)

### Lisbona 2 PV03-2

Application	Btu/hr/ft		Température		Dégivrage / Defrost		
	Parallèle Parallel	Conventionnel Conventional	SST °F	Disch. air °F	Temps coupé Off time. (T X mins)	Électrique Electric (T X mins)	Gaz chaud Hot gas (T X mins)
(LF) Fruits et légumes Fruits and vegetables	800	880	27	32	(3-4) X (30-45)	NR	NR
(MF) Fruits et légumes Fruits and vegetables	700	770	27	32	(3-4) X (30-45)	NR	NR
(LF) Viande fraîche Fresh meat	850	935	24	30	(3-4) X (30-45)	NR	(3-4) X (10-15)
(MF) Viande fraîche Fresh meat	750	825	24	30	(3-4) X (30-45)	NR	(3-4) X (10-15)

### Lisbona 2 PV03-8

Application	Btu/hr/ft		Température		Dégivrage / Defrost		
	Parallèle Parallel	Conventionnel Conventional	SST °F	Disch. air °F	Temps coupé Off time. (T X mins)	Électrique Electric (T X mins)	Gaz chaud Hot gas (T X mins)
(LF) Fruits et légumes Fruits and vegetables	700	770	27	32	(3-4) X (30-45)	NR	NR
(MF) Fruits et légumes Fruits and vegetables	600	660	27	32	(3-4) X (30-45)	NR	NR
(LF) Viande fraîche Fresh meat	825	907	24	30	(3-4) X (30-45)	NR	(3-4) X (10-15)
(MF) Viande fraîche Fresh meat	725	797	24	30	(3-4) X (30-45)	NR	(3-4) X (10-15)

Note: NR (non recommandé / not recommended)



## Lisbona 2 PV03-9

Application	Btu/hr/ft		Température		Dégivrage / Defrost		
	Parallèle Parallel	Conventionnel Conventional	SST °F	Disch. air °F	Temps coupé Off time. (T X mins)	Électrique Electric (T X mins)	Gaz chaud Hot gas (T X mins)
(LF) Fruits et légumes Fruits and vegetables	650	715	27	32	(3-4) X (30-45)	NR	NR
(MF) Fruits et légumes Fruits and vegetables	550	605	27	32	(3-4) X (30-45)	NR	NR
(LF) Viande fraîche Fresh meat	750	825	24	30	(3-4) X (30-45)	NR	(3-4) X (10-15)
(MF) Viande fraîche Fresh meat	650	715	24	30	(3-4) X (30-45)	NR	(3-4) X (10-15)

## Lisbona 2 PV03-1 60 "

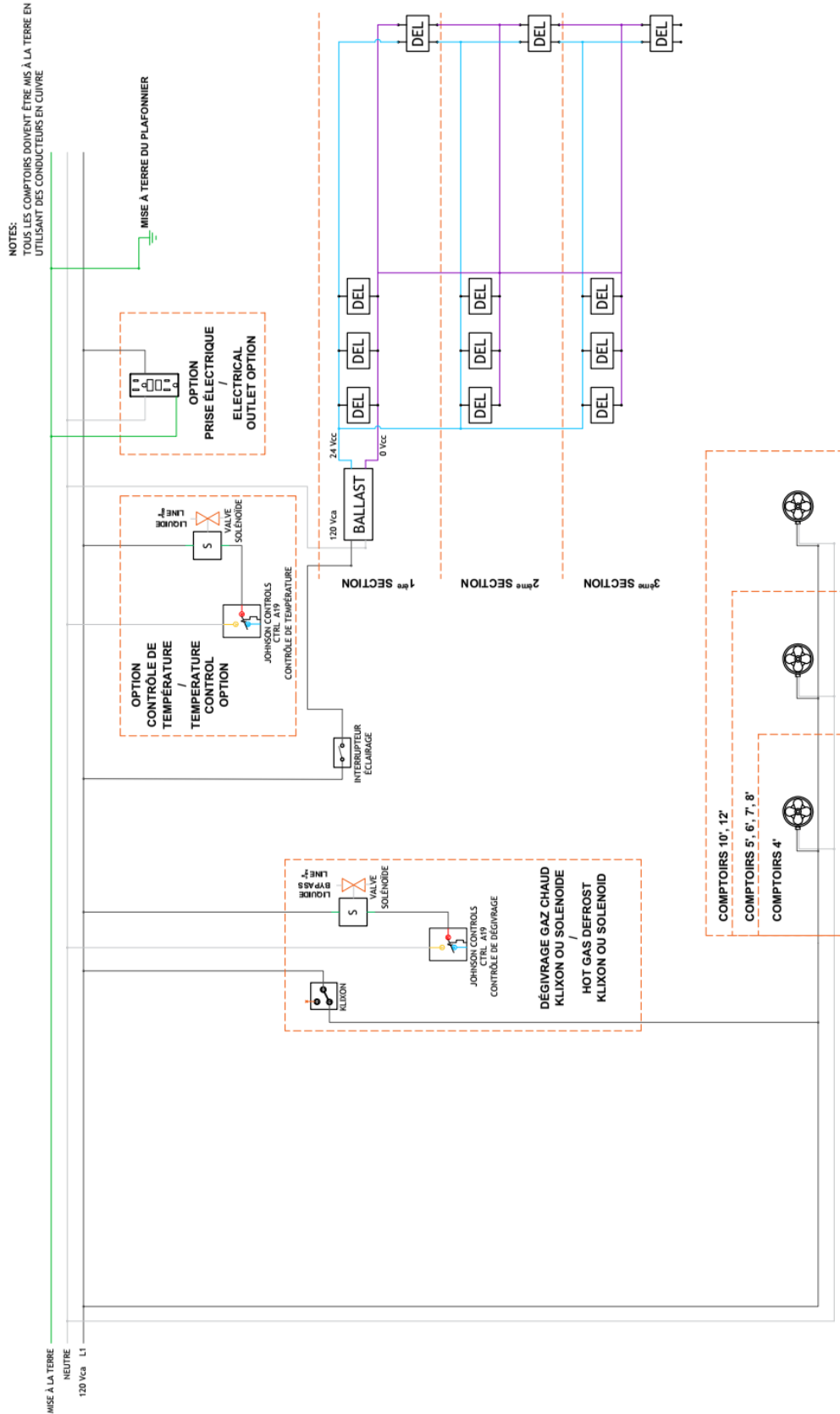
Application	Btu/hr/ft		Température		Dégivrage / Defrost		
	Parallèle Parallel	Conventionnel Conventional	SST °F	Disch. air °F	Temps coupé Off time. (T X mins)	Électrique Electric (T X mins)	Gaz chaud Hot gas (T X mins)
(LF) Fruits et légumes Fruits and vegetables	1210	1331	27	32	(3-4) X (30-45)	NR	NR
(MF) Fruits et légumes Fruits and vegetables	1110	1221	27	32	(3-4) X (30-45)	NR	NR
(LF) Viande fraîche Fresh meat	1310	1441	24	30	(3-4) X (30-45)	NR	(3-4) X (10-15)
(MF) Viande fraîche Fresh meat	1210	1331	24	30	(3-4) X (30-45)	NR	(3-4) X (10-15)

## Lisbona 2 PV03-8 60 "

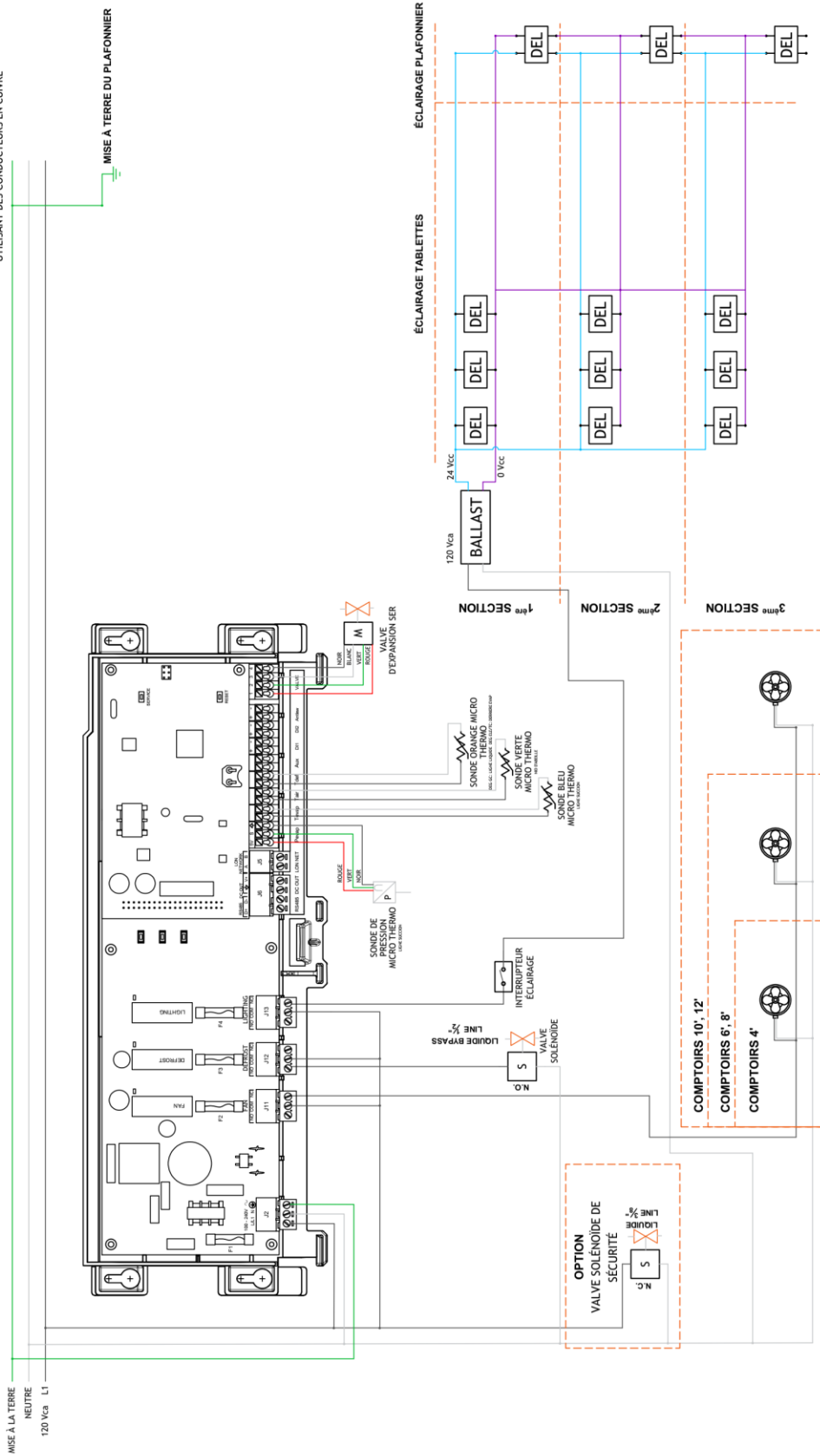
Application	Btu/hr/ft		Température		Dégivrage / Defrost		
	Parallèle Parallel	Conventionnel Conventional	SST °F	Disch. air °F	Temps coupé Off time. (T X mins)	Électrique Electric (T X mins)	Gaz chaud Hot gas (T X mins)
(LF) Fruits et légumes Fruits and vegetables	700	770	27	32	(3-4) X (30-45)	NR	NR
(MF) Fruits et légumes Fruits and vegetables	600	660	27	32	(3-4) X (30-45)	NR	NR
(LF) Viande fraîche Fresh meat	825	907	24	30	(3-4) X (30-45)	NR	(3-4) X (10-15)
(MF) Viande fraîche Fresh meat	725	797	24	30	(3-4) X (30-45)	NR	(3-4) X (10-15)

Note: NR (non recommandé / not recommended)

APPENDICE D / APPENDIX D



NOTES:  
TOUS LES COMPTOIRS DOIVENT ÊTRE MIS À LA TERRE EN  
UTILISANT DES CONDUCTEURS EN CUIVRE





## GARANTIE LIMITÉE

**Cette garantie s'applique à l'utilisateur original au site d'installation original et n'est pas transférable.**

Les produits Arneg Canada sont garantis contre les défauts des pièces utilisées dans le cadre d'un fonctionnement normal de l'équipement pour une période de douze (12) mois à compter de la date d'installation (l'installation doit avoir lieu dans une période ne dépassant pas quinze (15) mois à compter de la date de livraison). Les évaporateurs sont garantis pour une période de cinq (5) ans dans les conditions d'utilisation normale décrites ci-dessus. Cette garantie de cinq (5) ans ne s'applique pas aux serpentins qui ont été exposés à un produit acide ou à des produits à base de sel ou de vinaigre, tels que les salades ou la saumure. Un traitement anticorrosion est disponible en option. La responsabilité d'Arneg Canada se limite au remplacement ou à la réparation sans frais de la ou des pièces défectueuses. Les frais de transport sont à la charge du client.

Arneg Canada garantit tous les comptoirs réfrigérés et leurs composantes (à l'exception des fusibles et autres pièces nécessitant un remplacement régulier) pour une période d'un (1) an (main d'œuvre et déplacement (transport) pour une période de trois (3) mois).

De plus, Arneg Canada offre une garantie de trois (3) ans sur tous les vitres scellées, à l'exception des portes de chargement arrière de ses comptoirs de service. Si un joint de vitre est brisé dans les trois (3) ans suivant l'installation (trois (3) ans pour les portes M-Line Anthony), avec un propriétaire original, pièces seulement, transport et main-d'œuvre en sus] et que la visibilité est affectée, alors la porte sera remplacée gratuitement, frais de transport en sus. Cette garantie ne s'applique pas si le problème résulte d'un accident, d'un mauvais entretien ou d'un bris de vitre.

En ce qui concerne les unités intégrées, à sa discrétion, Arneg Canada réparera l'unité de condensation ou l'échangera pour un modèle similaire ou équivalent s'il peut être prouvé à la satisfaction d'Arneg Canada que l'unité a un défaut de fabrication ou qu'elle fonctionne en dessous des conditions normales d'opération. Cette garantie est valide pour une période d'un (1) an à partir de la date de livraison.

Moyennant un supplément, une garantie supplémentaire de quatre (4) ans est disponible sur le groupe de condensation (compresseur uniquement). La garantie supplémentaire doit être spécifiée lors de l'achat initial. Arneg Canada se réserve le droit d'inspecter l'installation et les connexions du comptoir ainsi que la cause de la défectuosité.

Les garanties du compresseur décrites ci-dessus n'incluent pas le remplacement ou la réparation des contrôleurs, relais, condensateurs, protecteurs de surcharge, plaques de soupapes, pompes à huile, joints ou toute autre pièce externe du compresseur, du système de réfrigération ou des comptoirs unités intégrées.

- LES GARANTIES DE RÉPARATION ET DE REMPLACEMENT MENTIONNÉES CI-DESSUS SONT LES SEULES GARANTIES ACTUELLES APPROUVÉES PAR ARNEG CANADA.
- CES GARANTIES NE COUVRENT PAS LA PERTE DE PRODUITS PÉRISSABLES. ARNEG CANADA N'EST PAS RESPONSABLE DE :

1. Les frais de main-d'œuvre engagés pour remplacer ou installer les pièces défectueuses ;
2. Toute réparation ou remplacement de pièce effectué sans approbation écrite ou à la suite d'un équipement non installé conformément au manuel d'installation et d'utilisation du comptoir réfrigéré, qui est inclus dans toutes les livraisons ;
3. Dommages, retards ou pertes directes ou indirectes causés par un équipement cassé ;



CANADA

4. Les dommages causés par un incendie, un cas de force majeure ou toute autre circonstance hors de notre contrôle;
5. Négligence, abus ou mauvaise utilisation (Arneg Canada n'honorera pas les garanties si la plaque signalétique de l'unité a été retirée, endommagée ou modifiée) ;
6. Panne de l'équipement causée par une utilisation avec une mauvaise tension ou une tension excessive ;
7. Un comptoir qui a été utilisé à une fin autre que celle recommandée par Arneg Canada (par exemple, utiliser un comptoir de charcuterie pour vendre des produits de viande fraîche);
8. Mauvaise installation de plomberie ou de drainage ;
9. Remboursement de tout réfrigérant perdu ;
10. Frais liés à la livraison des pièces défectueuses



## LIMITED WARRANTY

**This warranty applies to the original user at the original installation site and is not transferable.**

Arneg Canada products are guaranteed to be free of defects in parts used in normal equipment operation for a period of twelve (12) months commencing at the date of installation (the installation must be within a period not greater than fifteen (15) months from the date of delivery). Coils are guaranteed for a period of five (5) years under conditions of normal use as described above. This guarantee of five (5) years does not apply to coils that have been exposed to an acidic product or saline- or vinegar-based products, such as salads or brine. An anti-corrosion treatment is available as an option. Arneg Canada's liability is limited to the replacement or repair of the defective part or parts at no charge. The customer is responsible for paying related transportation expenses.

Arneg Canada guarantees all refrigerated cases and their component parts (with the exception of fuses and other parts requiring regular replacement) for a period of one (1) year (labor and traveling for three (3) months).

In addition, Arneg Canada offers a guarantee of three (3) years on all sealed glass units, with the exception of those on the rear-load doors on its service cases. If a window seal is broken within three (3) years of installation (three (3) years for M-Line Anthony doors), with an original owner, parts only, transportation and labor not included] and visibility is affected, then the door will be replaced free of charge, transportation expenses not included. This warranty does not apply if the problem is the result of an accident, poor maintenance, or broken glass.

As for its self-contained cases, at its discretion, Arneg Canada will repair the condensing unit or exchange it for a similar or equivalent model if it can be proven to Arneg Canada's satisfaction that the unit has a manufacturing defect or that it operates below normal operating conditions. This warranty is valid for a period of one (1) year from the time of delivery.

For an additional fee, a supplementary warranty of four (4) years is available on the condensing unit (compressor only). The supplementary warranty must be specified as part of the initial purchase. Arneg Canada reserves the right to inspect the case's installation and connections and the cause of the defect.

The compressor guarantees described above do not include replacing or repairing controls, relays, capacitors, overload protectors, valve plates, oil pumps, seals or any other external parts of the compressor, the refrigeration system, or self-contained cases.

- THE REPAIR AND REPLACEMENT WARRANTIES MENTIONED ABOVE ARE THE ONLY CURRENT WARRANTIES APPROVED BY ARNEG CANADA.
- THESE WARRANTIES DO NOT COVER THE LOSS OF PERISHABLE PRODUCTS. ARNEG CANADA IS NOT RESPONSIBLE FOR:

1. Labour costs incurred to replace or install defective parts;
2. Any repairs or part replacements made without written approval or as a result of equipment not being installed according to the Refrigerated Display Case Installation and User Manual, which is included in all deliveries;
3. Damage, delays, or direct or indirect losses caused by broken equipment;
4. Damage caused by fire, an act of God or any other circumstances beyond our control;
5. Negligence, abuse or misuse (Arneg Canada will not honour warranties if the unit's nameplate has been removed, damaged or modified);
6. Equipment breakdown caused by use with a wrong voltage or excessive voltage;
7. A counter that has been used for a purpose other than that recommended by Arneg Canada (for example, using a deli case to sell fresh meat products);
8. Poor installation of plumbing or drainage;
9. Reimbursement of any lost refrigerant;
10. Costs related to delivery of defective parts.