



LACOLLE 3 6' C45



08 / 2024

Arneg Canada se réserve le droit de modifier ou de réviser les spécifications et la conception des produits dans le cadre d'une révision de ses produits. Ces changements ne donnent aucun droit à l'acheteur sur ces modifications, améliorations ou remplacements pour les équipements vendus ou expédiés précédemment.

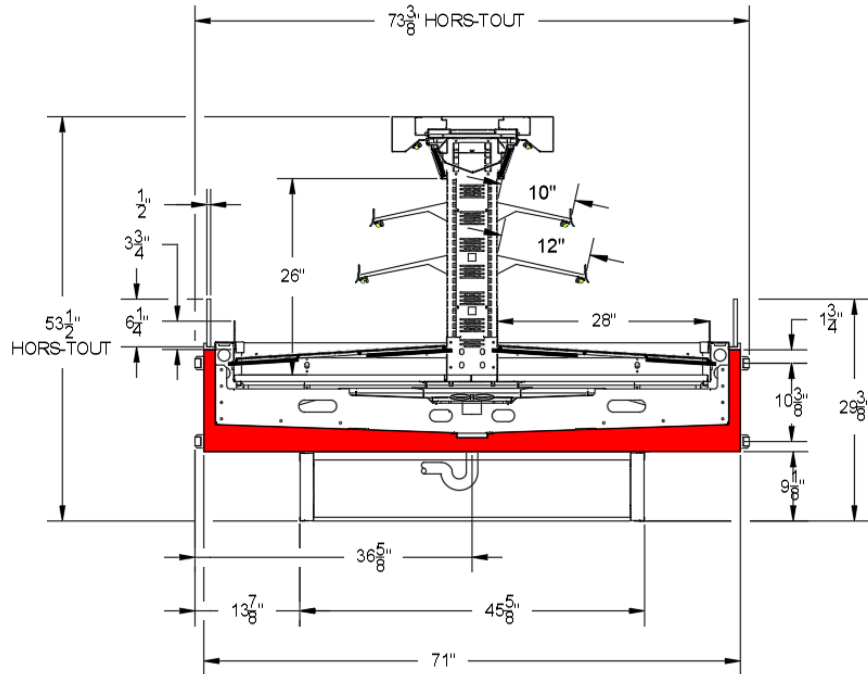
Arneg Canada reserves the right to change or revise specifications and product design in connection with any feature of its products. Such changes do not entitle the buyer to corresponding changes, improvements, additions or replacements for equipment previously sold or shipped.

ARNEG CANADA • LACOLLE (QUEBEC) •
J0J1J0 • CANADA 1-800-363-3439 •
www.arneg.ca

**LACOLLE 3
6' C45**

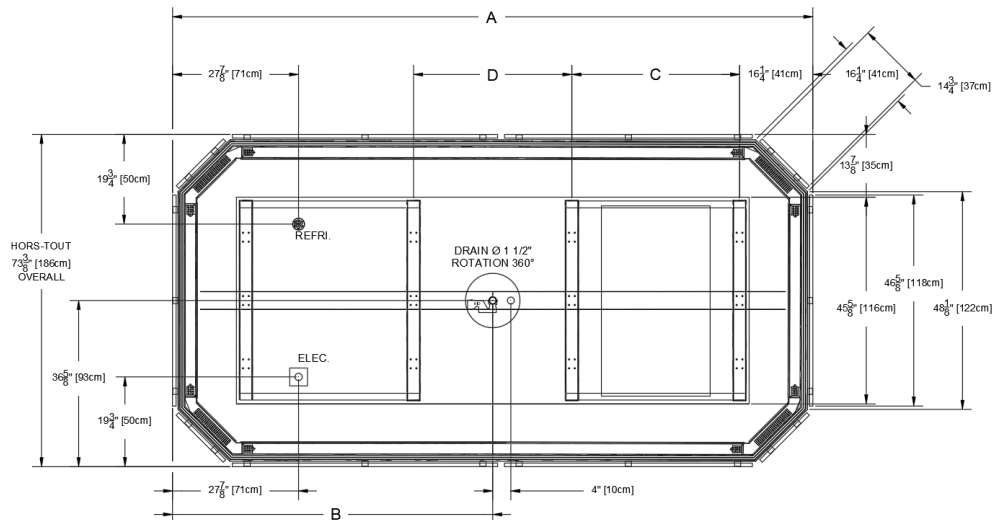
Rev.B

VUE CÔTÉ / SIDE VIEW



VUE DESSUS / PLAN VIEW

LACOLLE 3 C45 FERMÉ / CLOSED



		8' FRM	12' FRM
Longueur Comptoir / Case Length	A	96 1/8" / 2442 mm	141 3/8" / 3591 mm
Position du drain / Position of drain	B	48 1/16" / 1221 mm	70 5/8" / 1795 mm
Position des pattes / Position of legs	C	15" / 381 mm	37" / 340 mm
Position des pattes / Position of legs	D	35" / 889 mm	35" / 889 mm

Arneg Canada se réserve le droit de modifier ou de réviser les spécifications et la conception des produits dans le cadre d'une révision de ses produits. Ces changements ne donnent aucun droit à l'acheteur sur ces modifications, améliorations ou remplacements pour les équipements vendus ou expédiés précédemment.

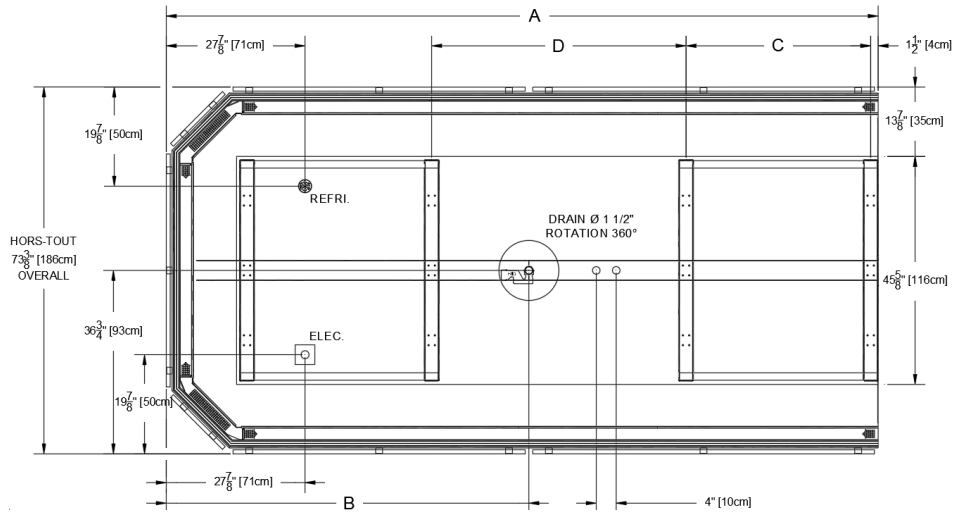
Arneg Canada reserves the right to change or revise specifications and product design in connection with any feature of its products. Such changes do not entitle the buyer to corresponding changes, improvements, additions or replacements for equipment previously sold or shipped.

ARNEG CANADA • LACOLLE (QUEBEC) •
J0J1J0 • CANADA 1-800-363-3439 •
www.arneg.ca

**LACOLLE 3
6' C45**

Rev.B

LACOLLE 3 C45 OUVERT / OPEN



		6' OVR	8' OVR	12' OVR
Longueur Comptoir / Case Length	A	70" $\frac{3}{4}$ / 1797mm	96 1/8" / 2442 mm	142 $\frac{3}{4}$ " / 4642 mm
Position du drain / Position of drain	B	35 3/8" / 933mm	48 1/16" / 1221 mm	72 $\frac{3}{4}$ " / 1848 mm
Position des pattes /Position of legs	C	15" / 381mm	15" / 381 mm	37" / 340 mm
Position des pattes /Position of legs	D	23" / 584mm	47" / 1194 mm	51" / 1295 mm

Arneg Canada se réserve le droit de modifier ou de réviser les spécifications et la conception des produits dans le cadre d'une révision de ses produits. Ces changements ne donnent aucun droit à l'acheteur sur ces modifications, améliorations ou remplacements pour les équipements vendus ou expédiés précédemment.

Arneg Canada reserves the right to change or revise specifications and product design in connection with any feature of its products. Such changes do not entitle the buyer to corresponding changes, improvements, additions or replacements for equipment previously sold or shipped.

ARNEG CANADA • LACOLLE (QUEBEC) •
J0J1J0 • CANADA 1-800-363-3439 •
www.arneg.ca

**LACOLLE 3
6' C45**

Rev.B

Données Électriques / Electrical Data

Ventilateur / Fan – 120V

		6' OVR	8' OVR/FRM	12' OVRFRM
Ventilateurs d'évaporateur / Evaporator fans	Nb x W	2 x 23W	3 x 23W	4 x 23W
	A	0.38	0.57	0.76

Éclairage DEL ARNEG/LED ARNEG Lighting (OPTION) – 120V

		6' OVR	8' OVR/FRM	12' OVRFRM
DEL 1E/ LED 1E – Par rangée de plf. / Per row of canopy	W	8	11/7	23/17
	A	0.07	0.11/0.08	0.17/0.14
DEL 1E/ LED 1E – 2 rangées de tabl. / 2 rows of shelves	W	16	22/14	46/34
	A	0.14	0.22/0.16	0.34/0.28

Dégivrage électrique / Electric defrost (OPTION)

		6' OVR	8' OVR/FRM	12' OVR/FRM
Par comptoir / per case – 240V – 1ph	W	1078	1775	2647
	A	4.49	7.39	11.03

Données de Réfrigération / Refrigeration data

LACOLLE 3 C45	Btu/hr/ft		Température		Dégivrage / Defrost		
	Parallèle	Conventionnel	SST °F	Sortie. / Disch. air °F	Temps coupé / Off time. (T X minutes)	Électrique (T X minutes)	Gaz chaud / hot gas (T X minutes)
Moyenne / Medium	1400	1540	20	32	(3-4) X (30-45)	(3-4) X (20-35)	(3-4) X (10-15)

Notes :

- Ces données sont basées sur une température et humidité de magasin ne dépassant pas 75°F (24°C) et 55% H.R. This data is based on store temperature and humidity that does not exceed 75°F (24°C) and 55% R.H.
- Les températures et dégivrages indiqués ci-dessus sont des réglages recommandés pour la mise en marche. Les paramètres opérationnels finaux peuvent devoir être ajustés en fonction des conditions du magasin. Temperature and defrost settings listed above are recommended start up settings. Final operational settings may need to be adjusted based on store conditions.
- Recommended Settings for Conventional Discharge Air Control: Cut-In Temp = Field Discharge Air +2°F, Cut-Out Temp = Field Discharge Air -2°F

Arneg Canada se réserve le droit de modifier ou de réviser les spécifications et la conception des produits dans le cadre d'une révision de ses produits. Ces changements ne donnent aucun droit à l'acheteur sur ces modifications, améliorations ou remplacements pour les équipements vendus ou expédiés précédemment.

Arneg Canada reserves the right to change or revise specifications and product design in connection with any feature of its products. Such changes do not entitle the buyer to corresponding changes, improvements, additions or replacements for equipment previously sold or shipped.

ARNEG CANADA • LACOLLE (QUEBEC) •
J0J1J0 • CANADA 1-800-363-3439 •
www.arneg.ca

**LACOLLE 3
6' C45**

Rev.B



18 rue Richelieu street
Lacolle, Québec, Canada
J0J1J0



LACOLLE 3 6' C45

Arneg Canada se réserve le droit de modifier ou de réviser les spécifications et la conception des produits dans le cadre d'une révision de ses produits. Ces changements ne donnent aucun droit à l'acheteur sur ces modifications, améliorations ou remplacements pour les équipements vendus ou expédiés précédemment.

Arneg Canada reserves the right to change or revise specifications and product design in connection with any feature of its products. Such changes do not entitle the buyer to corresponding changes, improvements, additions or replacements for equipment previously sold or shipped.

ARNEG CANADA • LACOLLE (QUEBEC) •
J0J1J0 • CANADA 1-800-363-3439 •
www.arneg.ca

**LACOLLE 3
6' C45**

Rev.B