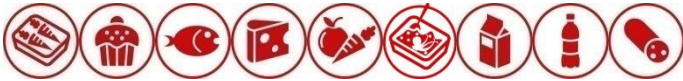




LISBONA 2 PV03-2



Arneg Canada se réserve le droit de modifier ou de réviser les spécifications et la conception des produits dans le cadre d'une révision de ses produits. Ces changements ne donnent aucun droit à l'acheteur sur ces modifications, améliorations ou remplacements pour les équipements vendus ou expédiés précédemment.

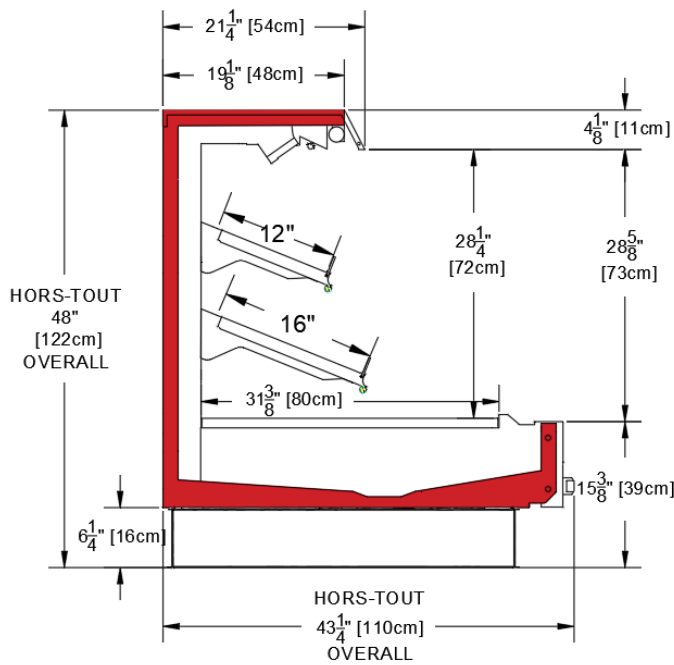
Arneg Canada reserves the right to change or revise specifications and product design in connection with any feature of its products. Such changes do not entitle the buyer to corresponding changes, improvements, additions or replacements for equipment previously sold or shipped.

ARNEG CANADA • LACOLLE (QUEBEC) •
J0J1J0 • CANADA 1-800-363-3439 •
www.arneg.ca

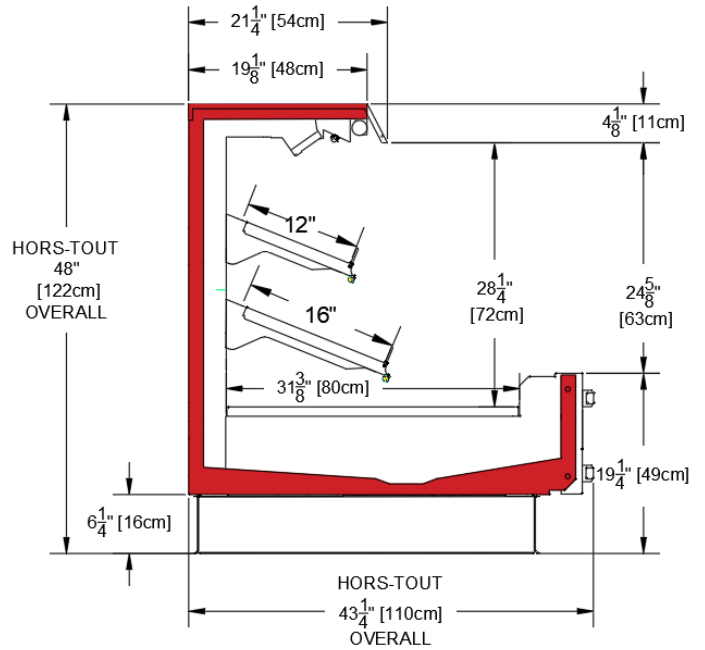
LISBONA 2
PV03-2

VUE CÔTÉ / SIDE VIEW

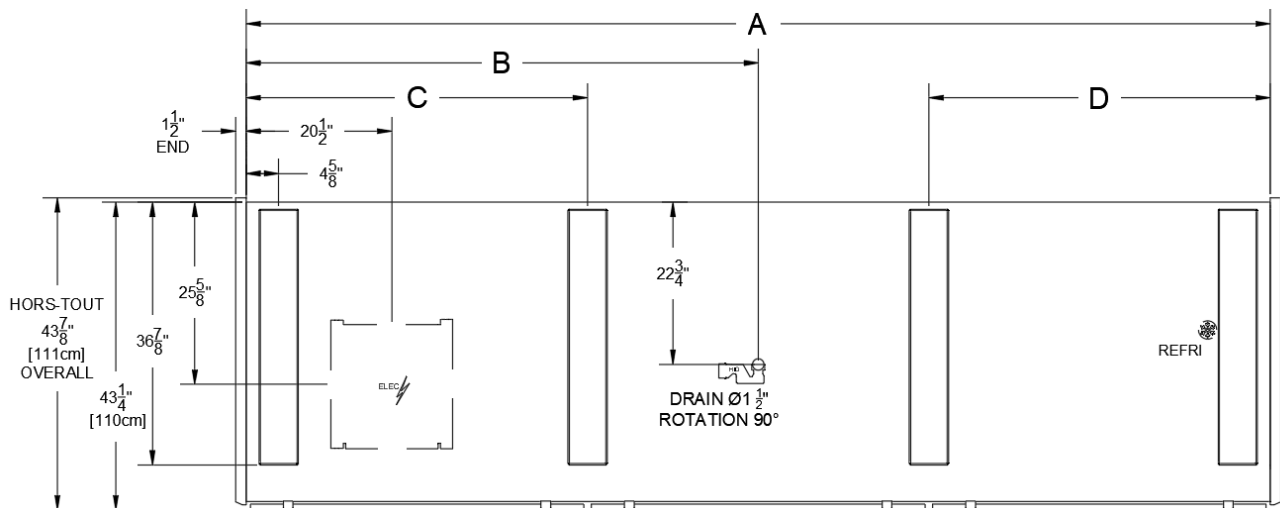
LISBONA 2 PV03-2 LF



LISBONA 2 PV03-2 MF



VUE DESSUS / PLAN VIEW



		4'	5'	6'	7'	8'	10'	12'
Longueur Comptoir Case Length	A	48"/1219mm	60"/1524mm	72"/1828mm	84"/2133mm	96"/2438mm	120"/3047m m	144"/3657m m
Position du drain Position of drain	B	24"/610mm	30"/762mm	36"/914mm	42"/1067mm	48"/1219mm	60"/1524mm	72"/1828mm
Position des pattes Position of legs	C	-	36"/914mm	36"/914mm	48"/1219mm	48"/1219mm	36"/914mm	48"/1219mm
Position des pattes Position of legs	D	-	-	-	-	-	36"/914mm	48"/1219mm

Arneg Canada se réserve le droit de modifier ou de réviser les spécifications et la conception des produits dans le cadre d'une révision de ses produits. Ces changements ne donnent aucun droit à l'acheteur sur ces modifications, améliorations ou remplacements pour les équipements vendus ou expédiés précédemment.

Arneg Canada reserves the right to change or revise specifications and product design in connection with any feature of its products. Such changes do not entitle the buyer to corresponding changes, improvements, additions or replacements for equipment previously sold or shipped.

ARNEG CANADA • LACOLLE (QUEBEC) •
JOJ1J0 • CANADA 1-800-363-3439 •
www.arneg.ca

LISBONA 2
PV03-2

Rev.A

Données Électriques / Electrical Data



Ventilateur / Fan – 120V

		4'	5'	6'	7'	8'	10'	12'
Ventilateurs d'évaporateur / Evaporator fans	Nb x W	1 x 23	2 x 23	2 x 23	2 x 23	2 x 23	3 x 23	3 x 23
	A	0.19	0.38	0.38	0.38	0.38	0.57	0.57

Éclairage DEL ARNEG/LED ARNEG Lighting (OPTION) – 120V

		4'	5'	6'	7'	8'	10'	12'
DEL 1E/ LED 1E – Par rangée de plf. / Per row of canopy	W	6	7	10	11	12	16	18
	A	0.05	0.06	0.08	0.09	0.10	0.13	0.15
DEL 1E/ LED 1E – 2 rangées de tabl. / 2 rows of shelves	W	12	14	19	22	24	31	36
	A	0.10	0.12	0.16	0.18	0.20	0.26	0.30

Données de Réfrigération / Refrigeration Data

PV03-2	Btu/hr/ft		Température		Dégivrage / Defrost		
	Parallèle	Conventionnel	SST °F	Sortie. / Disch. air °F	Temps coupé / Off time. (T X minutes)	Électrique (T X minutes)	Gaz chaud / hot gas (T X minutes)
(LF) Fruits et légumes Fruits and vegetables	800	880	27	32	(3-4) X (30-45)	Non recommandé Not recommended	Non recommandé Not recommended
(MF) Fruits et légumes Fruits and vegetables	700	770	27	32	(3-4) X (30-45)	Non recommandé Not recommended	Non recommandé Not recommended
(LF) Viande fraîche Fresh meat	850	935	24	30	(3-4) X (30-45)	Non recommandé Not recommended	(3-4) X (10-15)
(MF) Viande fraîche Fresh meat	750	825	24	30	(3-4) X (30-45)	Non recommandé Not recommended	(3-4) X (10-15)

- Note:**
1. Ces données sont basées sur une température et humidité de magasin ne dépassant pas 75°F (24°C) et 55% H.R. This data is based on store temperature and humidity that does not exceed 75°F (24°C) and 55% R.H.
 2. Les températures et dégivrages indiqués ci-dessus sont des réglages recommandés pour la mise en marche. Les paramètres opérationnels finaux peuvent devoir être ajustés en fonction des conditions du magasin. Temperature and defrost settings listed above are recommended start up settings. Final operational settings may need to be adjusted based on store conditions.

Arneg Canada se réserve le droit de modifier ou de réviser les spécifications et la conception des produits dans le cadre d'une révision de ses produits. Ces changements ne donnent aucun droit à l'acheteur sur ces modifications, améliorations ou remplacements pour les équipements vendus ou expédiés précédemment.

Arneg Canada reserves the right to change or revise specifications and product design in connection with any feature of its products. Such changes do not entitle the buyer to corresponding changes, improvements, additions or replacements for equipment previously sold or shipped.

ARNEG CANADA • LACOLLE (QUEBEC) •
J0J1J0 • CANADA 1-800-363-3439 •
www.arneg.ca

**LISBONA 2
PV03-2**

Rev.A



18 rue Richelieu street
Lacolle, Québec, Canada
J0J1J0



LISBONA 2 PV03-2

Arneg Canada se réserve le droit de modifier ou de réviser les spécifications et la conception des produits dans le cadre d'une révision de ses produits. Ces changements ne donnent aucun droit à l'acheteur sur ces modifications, améliorations ou remplacements pour les équipements vendus ou expédiés précédemment.

Arneg Canada reserves the right to change or revise specifications and product design in connection with any feature of its products. Such changes do not entitle the buyer to corresponding changes, improvements, additions or replacements for equipment previously sold or shipped.

ARNEG CANADA • LACOLLE (QUEBEC) •
J0J1J0 • CANADA 1-800-363-3439 •
www.arneg.ca

**LISBONA 2
PV03-2**

Rev.A