



Government of Canada / Gouvernement du Canada

ENERGY PERFORMANCE VERIFIED

DOE 2017 Energy Efficiency Compliant

MINI MALMO 4 & GONDOLE

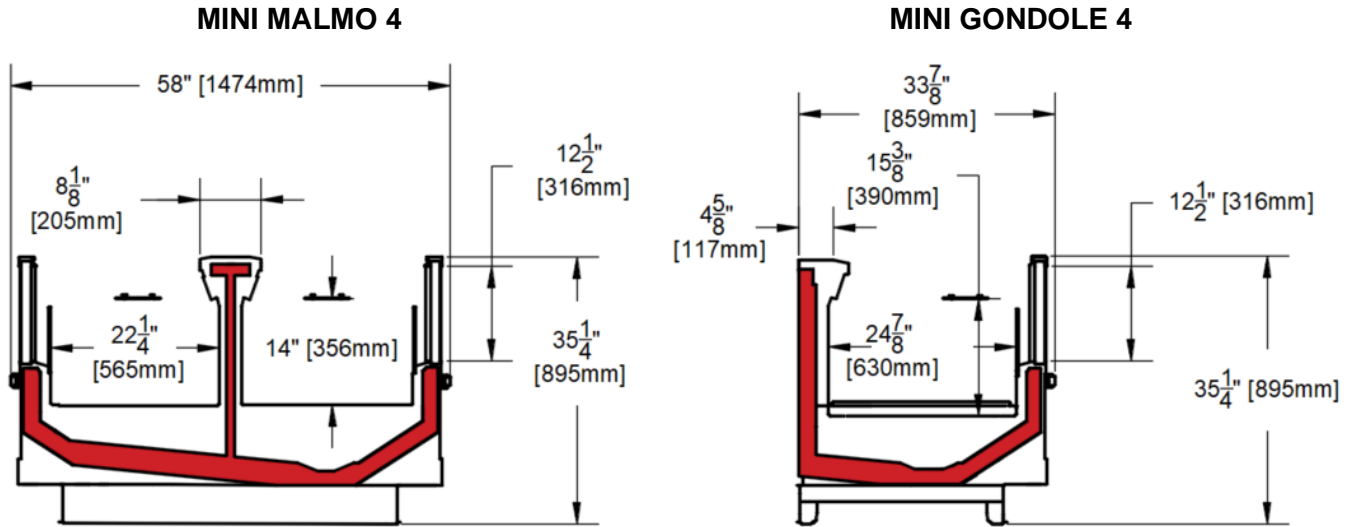


12 / 2023

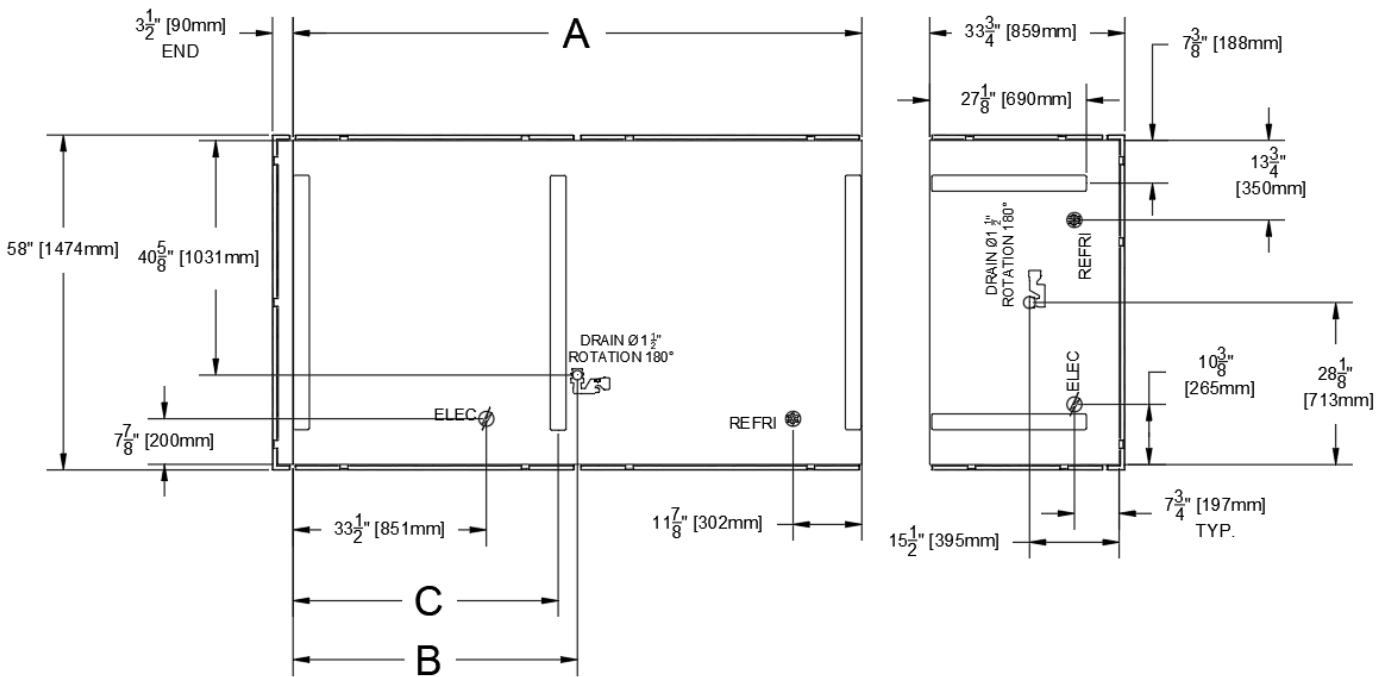
<p>Arneg Canada se réserve le droit de modifier ou de réviser les spécifications et la conception des produits dans le cadre d'une révision de ses produits. Ces changements ne donnent aucun droit à l'acheteur sur ces modifications, améliorations ou remplacements pour les équipements vendus ou expédiés précédemment.</p>	<p>Arneg Canada reserves the right to change or revise specifications and product design in connection with any feature of its products. Such changes do not entitle the buyer to corresponding changes, improvements, additions or replacements for equipment previously sold or shipped.</p>	<p>ARNEG CANADA • LACOLLE (QUEBEC) • J0J1J0 • CANADA 1-800-363-3439 • www.arneg.ca</p>	<p>MINI MALMO 4 & GONDOLE</p>
--	--	--	--

Rev.C

VUE CÔTÉ / SIDE VIEW



VUE DESSUS / PLAN VIEW



		6'	8'	12'
Longueur Comptoir / Case Length	A	73 7/8" (1876 mm)	98 1/2" (2503 mm)	147 5/8" (3750 mm)
Position du drain / Position of drain	B	36 7/8" (938 mm)	49 1/4" (1251 mm)	73 7/8" (1875 mm)
Position des pattes /Position of legs	C	—	45 7/8" (1165 mm)	70 3/8" (1788 mm)

Arneg Canada se réserve le droit de modifier ou de réviser les spécifications et la conception des produits dans le cadre d'une révision de ses produits. Ces changements ne donnent aucun droit à l'acheteur sur ces modifications, améliorations ou remplacements pour les équipements vendus ou expédiés précédemment.

Arneg Canada reserves the right to change or revise specifications and product design in connection with any feature of its products. Such changes do not entitle the buyer to corresponding changes, improvements, additions or replacements for equipment previously sold or shipped.

ARNEG CANADA • LACOLLE (QUEBEC) •
J0J1J0 • CANADA 1-800-363-3439 •
www.arneg.ca

**MINI
MALMO 4 &
GONDOLE**

Données Électriques / Electrical Data



Ventilateur / Fan – 120V

		GONDOLE	6'	8'	12'
Ventilateurs d'évaporateur / Evaporator fans	Nb x W	3 x 10	3 x 10	4 x 10	6 x 10
	A	0.33	0.33	0.44	0.66

Anti-Buées / Anti-Sweats – 120V

		GONDOLE	6'	8'	12'
W		133	151	197	285
A		1.11	1.26	1.64	2.38

Dégivrage électrique / Electric defrost (OPTION)

		GONDOLE	6'	8'	12'
Par comptoir / per case – 240V – 1ph	W	1442	2172	2218	3810
	A	6.01	9.05	9.24	15.88
Par comptoir / per case – 208V – 3ph	L1 (W)	649	980	998	1716
	L1 (A)	3.12	4.71	4.80	8.25
	L2 (W)	865	1306	1331	2288
	L2 (A)	4.16	6.28	6.40	11.00
	L3 (W)	649	980	998	1716
	L3 (A)	3.12	4.71	4.80	8.25

MINI MALMO 4

Application	Btu/hr/ft		Température		Dégivrage / Defrost		
	Parallèle	Conventionnel	SST °F	Sortie. / Disch. air °F	Temps coupé / Off time. (T X minutes)	Électrique (T X minutes)	Gaz chaud / hot gas (T X minutes)
Moyenne / Medium	485	534	20	32	N/A	(3-4) X (20-35)	(3-4) X (10-15)
Basse / Frozen	575	633	-20	-5	N/A	(3-4) X (20-35)	(3-4) X (10-15)
Crème glacée / Ice Cream	600	660	-30	-15	N/A	(3-4) X (20-35)	(3-4) X (10-15)

MINI GONDOLE 4

Application	Btu/hr		Température		Dégivrage / Defrost		
	Parallèle	Conventionnel	SST °F	Sortie. / Disch. air °F	Temps coupé / Off time. (T X minutes)	Électrique (T X minutes)	Gaz chaud / hot gas (T X minutes)
Moyenne / Medium	1750	1925	20	32	N/A	(3-4) X (20-35)	(3-4) X (10-15)
Basse / Frozen	2250	2475	-20	-5	N/A	(3-4) X (20-35)	(3-4) X (10-15)
Crème glacée / Ice Cream	2750	3025	-30	-15	N/A	(3-4) X (20-35)	(3-4) X (10-15)

Note:

- Ces données sont basées sur une température et humidité de magasin ne dépassant pas 75°F (24°C) et 55% H.R. This data is based on store temperature and humidity that does not exceed 75°F (24°C) and 55% R.H.
- Les températures et dégivrages indiqués ci-dessus sont des réglages recommandés pour la mise en marche. Les paramètres opérationnels finaux peuvent devoir être ajustés en fonction des conditions du magasin. Temperature and defrost settings listed above are recommended start up settings. Final operational settings may need to be adjusted based on store conditions

Arneg Canada se réserve le droit de modifier ou de réviser les spécifications et la conception des produits dans le cadre d'une révision de ses produits. Ces changements ne donnent aucun droit à l'acheteur sur ces modifications, améliorations ou remplacements pour les équipements vendus ou expédiés précédemment.

Arneg Canada reserves the right to change or revise specifications and product design in connection with any feature of its products. Such changes do not entitle the buyer to corresponding changes, improvements, additions or replacements for equipment previously sold or shipped.

ARNEG CANADA • LACOLLE (QUEBEC) •
JOJ1J0 • CANADA 1-800-363-3439 •
www.arneg.ca

**MINI
MALMO 4 &
GONDOLE**



18 rue Richelieu street
Lacolle, Québec, Canada

J0J1J0



MINI MALMO 4 & GONDLE



Arneg Canada se réserve le droit de modifier ou de réviser les spécifications et la conception des produits dans le cadre d'une révision de ses produits. Ces changements ne donnent aucun droit à l'acheteur sur ces modifications, améliorations ou remplacements pour les équipements vendus ou expédiés précédemment.

Arneg Canada reserves the right to change or revise specifications and product design in connection with any feature of its products. Such changes do not entitle the buyer to corresponding changes, improvements, additions or replacements for equipment previously sold or shipped.

ARNEG CANADA • LACOLLE (QUEBEC) •
J0J1J0 • CANADA 1-800-363-3439 •
www.arneg.ca

**MINI
MALMO 4 &
GONDLE**