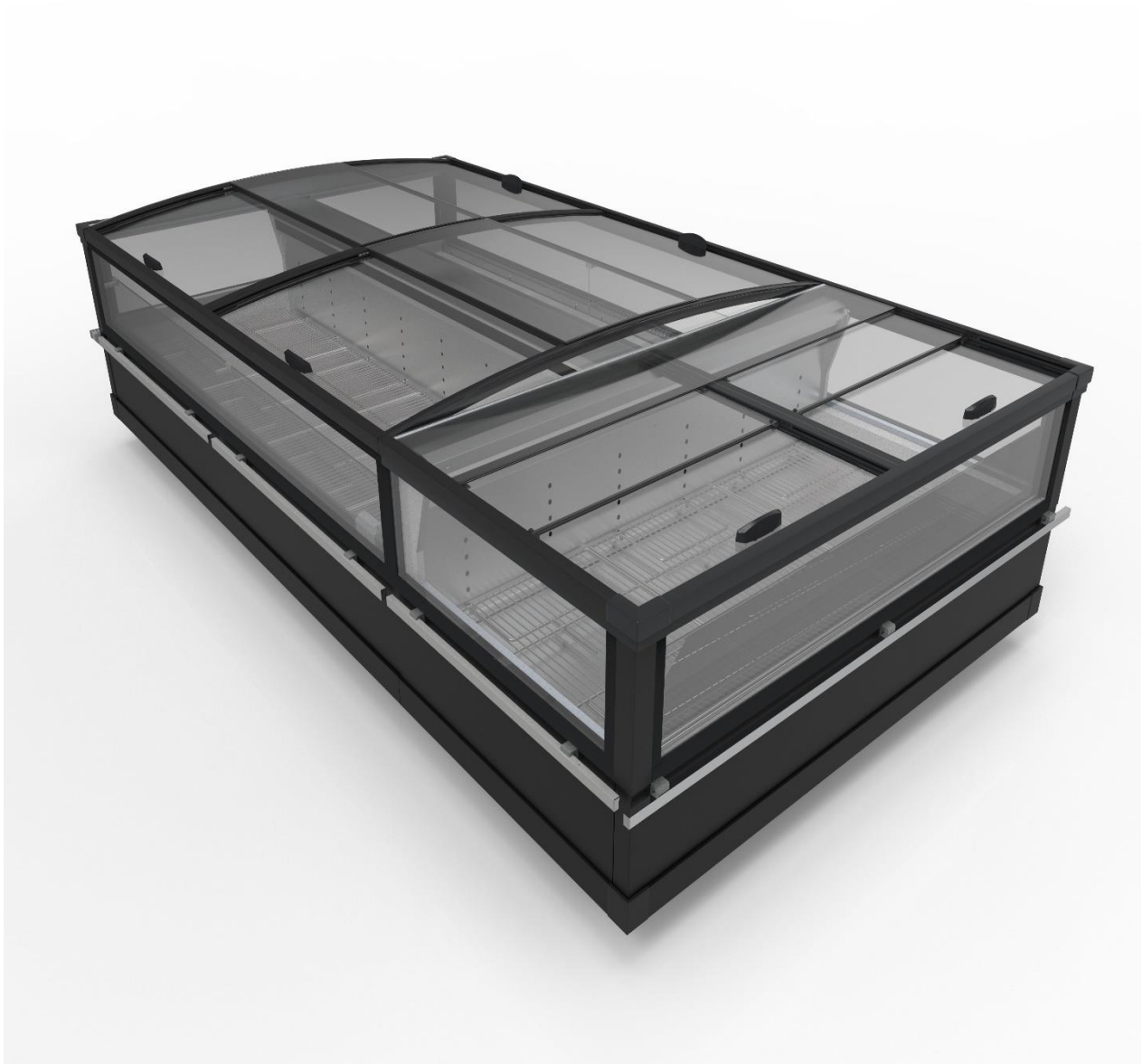




Government of Canada / Gouvernement du Canada
ENERGY PERFORMANCE VERIFIED

DOE 2017
Energy Efficiency
Compliant

MINI TORONTO 4 & GONDOLE



12 / 2023

Arneg Canada se réserve le droit de modifier ou de réviser les spécifications et la conception des produits dans le cadre d'une révision de ses produits. Ces changements ne donnent aucun droit à l'acheteur sur ces modifications, améliorations ou remplacements pour les équipements vendus ou expédiés précédemment.

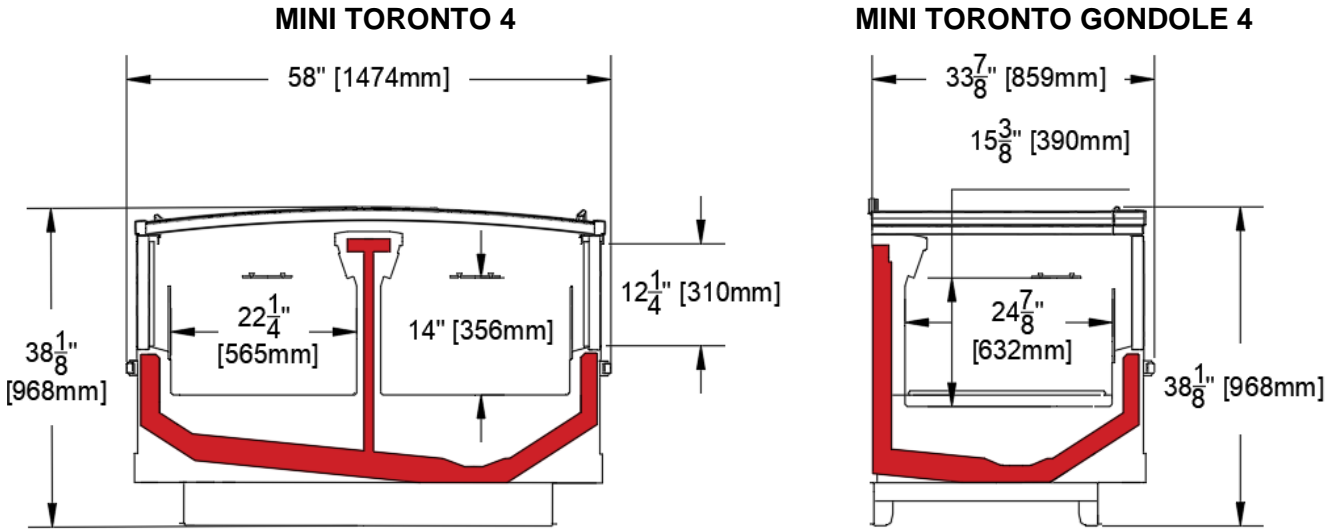
Arneg Canada reserves the right to change or revise specifications and product design in connection with any feature of its products. Such changes do not entitle the buyer to corresponding changes, improvements, additions or replacements for equipment previously sold or shipped.

ARNEG CANADA • LACOLLE (QUEBEC) •
J0J1J0 • CANADA 1-800-363-3439 •
www.arneg.ca

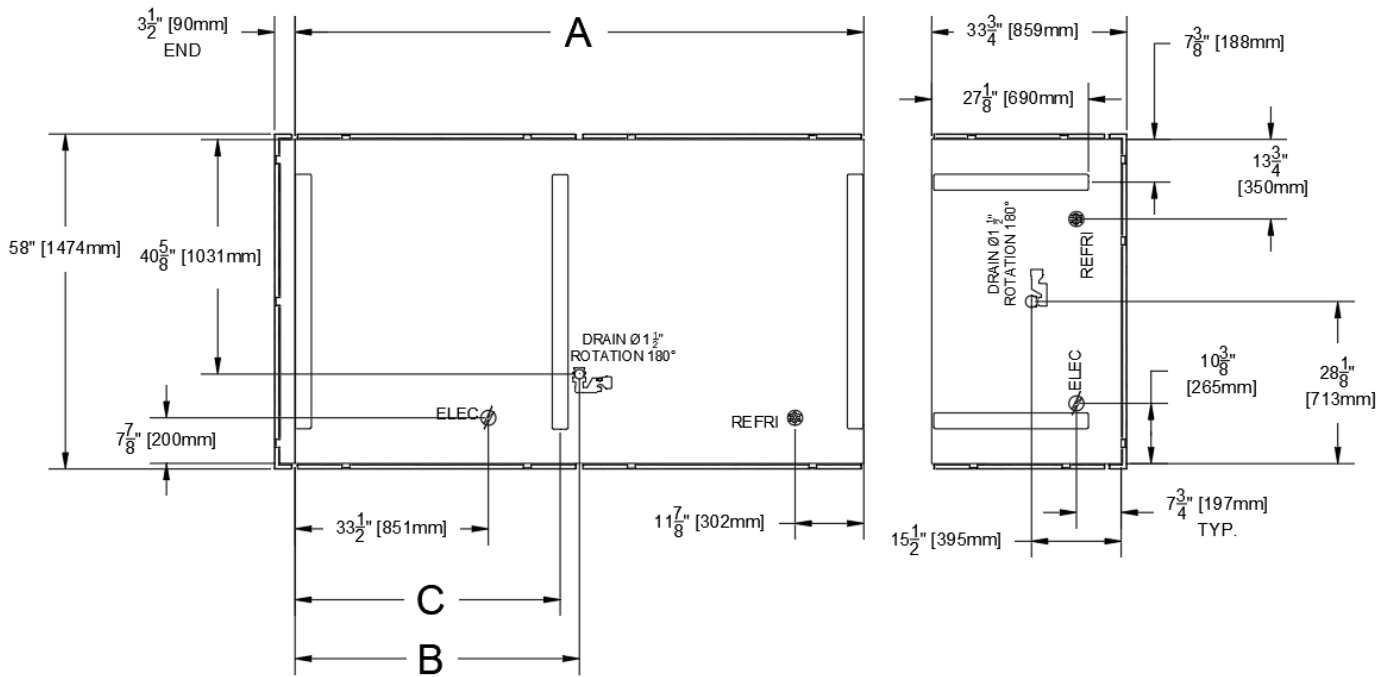
MINI
TORONTO 4
& GONDOLE

Rev.C

VUE CÔTÉ / SIDE VIEW



VUE DESSUS / PLAN VIEW



		6'	8'	12'
Longueur Comptoir / Case Length	A	73 7/8" (1876 mm)	98 1/2" (2503 mm)	147 5/8" (3750 mm)
Position du drain / Position of drain	B	36 7/8" (938 mm)	49 1/4" (1251 mm)	73 7/8" (1875 mm)
Position des pattes / Position of legs	C	—	45 7/8" (1165 mm)	70 3/8" (1788 mm)

Arneg Canada se réserve le droit de modifier ou de réviser les spécifications et la conception des produits dans le cadre d'une révision de ses produits. Ces changements ne donnent aucun droit à l'acheteur sur ces modifications, améliorations ou remplacements pour les équipements vendus ou expédiés précédemment.

Arneg Canada reserves the right to change or revise specifications and product design in connection with any feature of its products. Such changes do not entitle the buyer to corresponding changes, improvements, additions or replacements for equipment previously sold or shipped.

ARNEG CANADA • LACOLLE (QUEBEC) •
 JOJ1J0 • CANADA 1-800-363-3439 •
 www.arneg.ca

**MINI
 TORONTO 4
 & GONDOLE**

Rev.C

Données Électriques / Electrical Data



Ventilateur / Fan – 120V

		GONDOLE	6'	8'	12'
Ventilateurs d'évaporateur / Evaporator fans	Nb x W	3 x 10	3 x 10	4 x 10	6 x 10
	A	0.33	0.33	0.44	0.66

Anti-Buées / Anti-Sweats – 120V

		GONDOLE	6'	8'	12'
W		133	151	197	285
A		1.11	1.26	1.64	2.38

Éclairage DEL ARNEG/LED ARNEG Lighting – 120V

		GONDOLE	6'	8'	12'
W		24	48	60	90
A		0.20	0.40	0.50	0.75

Dégivrage électrique / Electric defrost (OPTION)

		GONDOLE	6'	8'	12'
Par comptoir / per case – 240V – 1ph	W	1442	2172	2218	3810
	A	6.01	9.05	9.24	15.88
Par comptoir / per case – 208V – 3ph	L1 (W)	649	980	998	1716
	L1 (A)	3.12	4.71	4.8	8.25
	L2 (W)	865	1306	1331	2288
	L2 (A)	4.16	6.28	6.40	11.00
	L3 (W)	649	980	998	1716
	L3 (A)	3.12	4.71	4.8	8.25

MINI TORONTO 4

Application	Btu/hr/ft		Température		Dégivrage / Defrost		
	Parallèle	Conventionnel	SST °F	Sortie. / Disch. air °F	Temps coupé / Off time. (T X minutes)	Électrique (T X minutes)	Gaz chaud / hot gas (T X minutes)
Moyenne / Medium	200	220	20	32	N/A	2 X (20-35)	2 X (10-15)
Basse / Frozen	230	253	-20	-5	N/A	2 X (20-35)	2 X (10-15)
Crème glacée / Ice Cream	240	264	-30	-15	N/A	2 X (20-35)	2 X (10-15)

MINI GONDOLE 4

Application	Btu/hr		Température		Dégivrage / Defrost		
	Parallèle	Conventionnel	SST °F	Sortie. / Disch. air °F	Temps coupé / Off time. (T X minutes)	Électrique (T X minutes)	Gaz chaud / hot gas (T X minutes)
Moyenne / Medium	819	901	20	32	N/A	2 X (20-35)	2 X (10-15)
Basse / Frozen	903	993	-20	-5	N/A	2 X (20-35)	2 X (10-15)
Crème glacée / Ice Cream	945	1040	-30	-15	N/A	2 X (20-35)	2 X (10-15)

Arneg Canada se réserve le droit de modifier ou de réviser les spécifications et la conception des produits dans le cadre d'une révision de ses produits. Ces changements ne donnent aucun droit à l'acheteur sur ces modifications, améliorations ou remplacements pour les équipements vendus ou expédiés précédemment.

Arneg Canada reserves the right to change or revise specifications and product design in connection with any feature of its products. Such changes do not entitle the buyer to corresponding changes, improvements, additions or replacements for equipment previously sold or shipped.

ARNEG CANADA • LACOLLE (QUEBEC) •
J0J1J0 • CANADA 1-800-363-3439 •
www.arneg.ca

MINI
TORONTO 4
& GONDOLE

Note:

- 1. Ces données sont basées sur une température et humidité de magasin ne dépassant pas 75°F (24°C) et 55% H.R. This data is based on store temperature and humidity that does not exceed 75°F (24°C) and 55% R.H.
- 2. Les températures et dégivrages indiqués ci-dessus sont des réglages recommandés pour la mise en marche. Les paramètres opérationnels finaux peuvent devoir être ajustés en fonction des conditions du magasin. Temperature and defrost settings listed above are recommended start up settings. Final operational settings may need to be adjusted based on store conditions



18 rue Richelieu street
Lacolle, Québec, Canada
J0J1J0



MINI TORONTO 4 & GONDOLE

Arneg Canada se réserve le droit de modifier ou de réviser les spécifications et la conception des produits dans le cadre d'une révision de ses produits. Ces changements ne donnent aucun droit à l'acheteur sur ces modifications, améliorations ou remplacements pour les équipements vendus ou expédiés précédemment.

Arneg Canada reserves the right to change or revise specifications and product design in connection with any feature of its products. Such changes do not entitle the buyer to corresponding changes, improvements, additions or replacements for equipment previously sold or shipped.

ARNEG CANADA • LACOLLE (QUEBEC) •
J0J1J0 • CANADA 1-800-363-3439 •
www.arneg.ca

MINI
TORONTO 4
& GONDOLE