

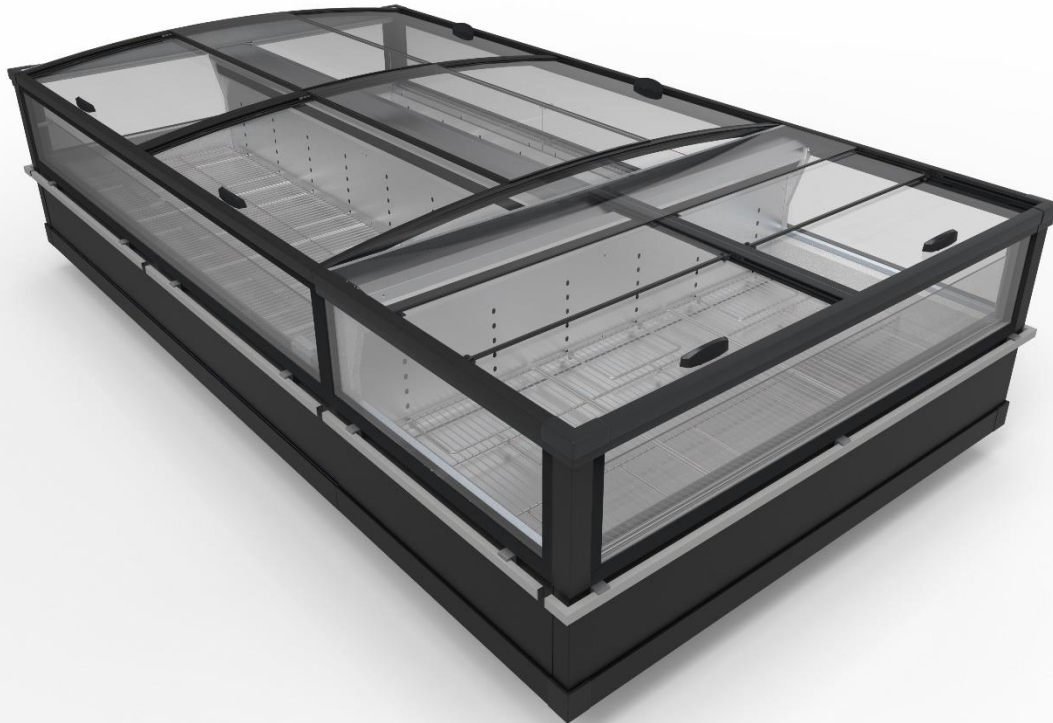


Government of Canada / Gouvernement du Canada

ENERGY PERFORMANCE VERIFIED

DOE 2017 Energy Efficiency Compliant

TORONTO 4 & GONDOLE



01 / 2024

Arneg Canada se réserve le droit de modifier ou de réviser les spécifications et la conception des produits dans le cadre d'une révision de ses produits. Ces changements ne donnent aucun droit à l'acheteur sur ces modifications, améliorations ou remplacements pour les équipements vendus ou expédiés précédemment.

Arneg Canada reserves the right to change or revise specifications and product design in connection with any feature of its products. Such changes do not entitle the buyer to corresponding changes, improvements, additions or replacements for equipment previously sold or shipped.

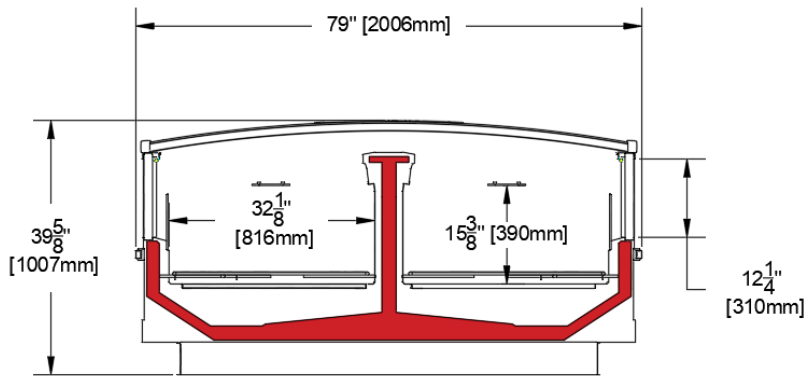
ARNEG CANADA • LACOLLE (QUEBEC) •
J0J1J0 • CANADA 1-800-363-3439 •
www.arneg.ca

**TORONTO 4
&
GONDOLE**

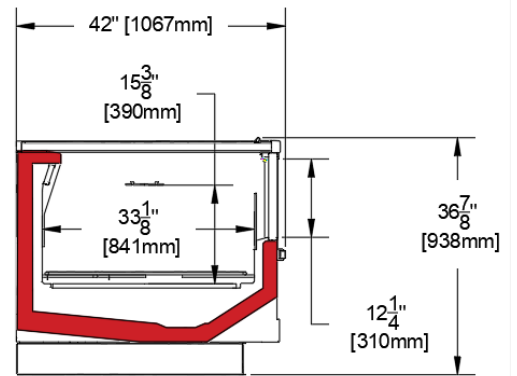
Rev.E

VUE CÔTÉ / SIDE VIEW

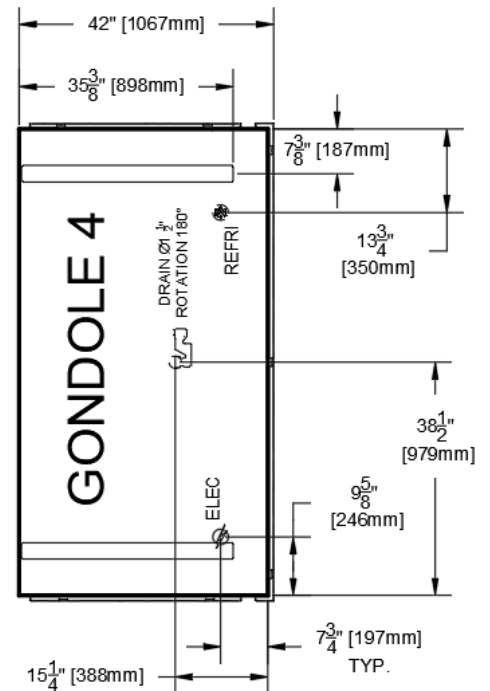
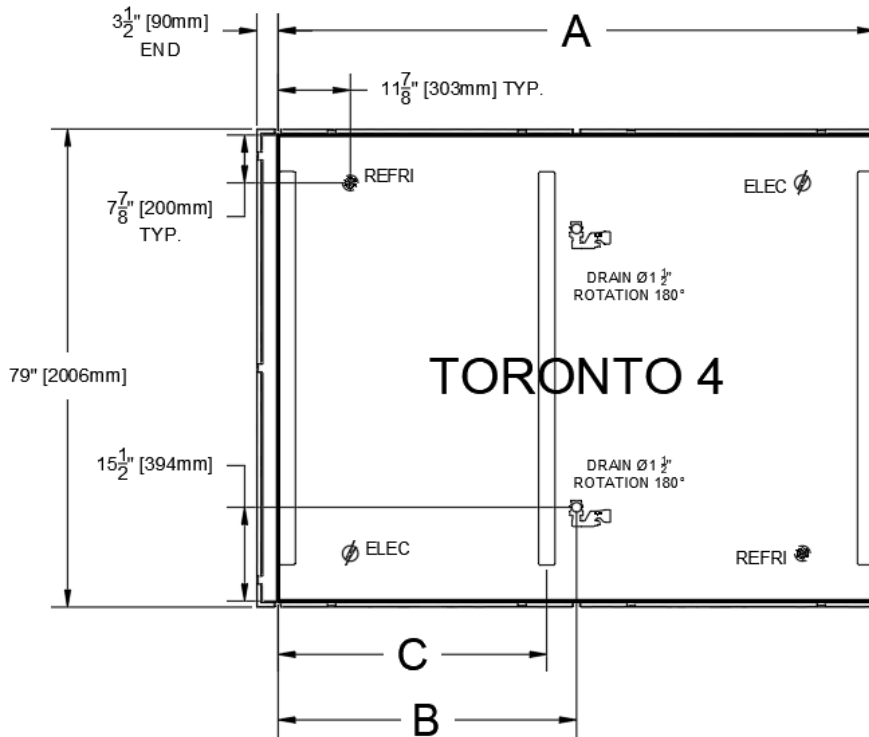
TORONTO 4



TORONTO 4 GONDOLE



VUE DESSUS / PLAN VIEW



		6'	8'	12'
Longueur Comptoir / Case Length	A	$73 \frac{7}{8}''$ (1876 mm)	$98 \frac{1}{2}''$ (2503 mm)	$147 \frac{5}{8}''$ (3750 mm)
Position du drain / Position of drain	B	$36 \frac{7}{8}''$ (938 mm)	$49 \frac{1}{4}''$ (1251 mm)	$73 \frac{7}{8}''$ (1875 mm)
Position des pattes / Position of legs	C	-	$44 \frac{1}{4}''$ (1125 mm)	$70 \frac{3}{8}''$ (1788 mm)

Arneg Canada se réserve le droit de modifier ou de réviser les spécifications et la conception des produits dans le cadre d'une révision de ses produits. Ces changements ne donnent aucun droit à l'acheteur sur ces modifications, améliorations ou remplacements pour les équipements vendus ou expédiés précédemment.

Arneg Canada reserves the right to change or revise specifications and product design in connection with any feature of its products. Such changes do not entitle the buyer to corresponding changes, improvements, additions or replacements for equipment previously sold or shipped.

ARNEG CANADA • LACOLLE (QUEBEC) •
J0J1J0 • CANADA 1-800-363-3439 •
www.arneg.ca

**TORONTO 4
&
GONDOLE**

Données Électriques / Electrical Data (1 côté / 1 side)



Ventilateur / Fan – 120V

		GONDOLE	6'	8'	12'
Ventilateurs d'évaporateur / Evaporator fans	Nb x W	2 x 15	2 x 15	2 x 15	3 x 15
	A	0.38	0.38	0.38	0.57

Anti-Buées / Anti-Sweats – 120V

		GONDOLE	6'	8'	12'
W		100	76	98	143
A		0.83	0.63	0.82	1.19

Éclairage DEL / LED Lighting (OPTION) – 120V

		GONDOLE	6'	8'	12'
W		9	19	24	36
A		0.08	0.16	0.20	0.30

Dégivrage électrique / Electric defrost (OPTION)

		GONDOLE	6'	8'	12'
Par comptoir / per case – 240V – 1ph	W	1382	1291	2126	3170
	A	5.76	5.38	8.86	13.21
Par comptoir / per case – 208V – 3ph	L1 (W)	291	609	1000	1491
	L1 (A)	1.40	2.93	4.81	7.17
	L2 (W)	388	811	1335	1988
	L2 (A)	1.87	3.90	6.42	9.56
	L3 (W)	291	609	1000	1491
	L3 (A)	1.40	2.93	4.81	7.17

Données de Réfrigération / Refrigeration data (1 côté / 1 side)

TORONTO 4

Application	Btu/hr/ft		Température		Dégivrage / Defrost		
	Parallèle	Conventionnel	SST °F	Sortie. / Disch. air °F	Temps coupé / Off time. (T X minutes)	Électrique (T X minutes)	Gaz chaud / hot gas (T X minutes)
Moyenne / Medium	160	176	20	32	N/A	2 X (20-35)	2 X (10-15)
Basse / Frozen	185	208	-20	-5	N/A	2 X (20-35)	2 X (10-15)
Crème glacée / Ice Cream	195	215	-25	-15	N/A	2 X (20-35)	2 X (10-15)

GONDOLE

Application	Btu/hr		Température		Dégivrage / Defrost		
	Parallèle	Conventionnel	SST °F	Sortie. / Disch. air °F	Temps coupé / Off time. (T X minutes)	Électrique (T X minutes)	Gaz chaud / hot gas (T X minutes)
Moyenne / Medium	1320	1452	20	32	N/A	2 X (20-35)	2 X (10-15)
Basse / Frozen	1440	1584	-20	-5	N/A	2 X (20-35)	2 X (10-15)
Crème glacée / Ice Cream	1500	1650	-25	-15	N/A	2 X (20-35)	2 X (10-15)

Arneg Canada se réserve le droit de modifier ou de réviser les spécifications et la conception des produits dans le cadre d'une révision de ses produits. Ces changements ne donnent aucun droit à l'acheteur sur ces modifications, améliorations ou remplacements pour les équipements vendus ou expédiés précédemment.

Arneg Canada reserves the right to change or revise specifications and product design in connection with any feature of its products. Such changes do not entitle the buyer to corresponding changes, improvements, additions or replacements for equipment previously sold or shipped.

ARNEG CANADA • LACOLLE (QUEBEC) •
J0J1J0 • CANADA 1-800-363-3439 •
www.arneg.ca

**TORONTO 4
&
GONDOLE**

Note:

1. Ces données sont basées sur une température et humidité de magasin ne dépassant pas 75°F (24°C) et 55% H.R. This data is based on store temperature and humidity that does not exceed 75°F (24°C) and 55% R.H.
2. Les températures et dégivrages indiqués ci-dessus sont des réglages recommandés pour la mise en marche. Les paramètres opérationnels finaux peuvent devoir être ajustés en fonction des conditions du magasin. Temperature and defrost settings listed above are recommended start up settings. Final operational settings may need to be adjusted based on store conditions.
3. Les données électriques incluent un côté du comptoir ou une boîte électrique. Le comptoir possède **(deux boîtes électriques)** et les consommations doivent être multipliés par deux pour la valeur totale. Electrical data includes one side or one electrical box. The counter has **(two electrical boxes)** and the consumption figures must be multiplied by two for the total value.
4. Les données de réfrigération incluent un côté du comptoir. Le comptoir (sauf la Gondole) possède **(deux lignes de réfrigération)** soit un par côté. Il faut multiplié par deux pour avoir la consommation totale. Refrigeration data includes one side of the counter. The counter (except the Gondola) has **(two refrigeration lines)**, one on each side. Multiply by two to get total consumption.



18 rue Richelieu street
Lacolle, Québec, Canada
J0J1J0



TORONTO 4 & GONDOLE

Arneg Canada se réserve le droit de modifier ou de réviser les spécifications et la conception des produits dans le cadre d'une révision de ses produits. Ces changements ne donnent aucun droit à l'acheteur sur ces modifications, améliorations ou remplacements pour les équipements vendus ou expédiés précédemment.

Arneg Canada reserves the right to change or revise specifications and product design in connection with any feature of its products. Such changes do not entitle the buyer to corresponding changes, improvements, additions or replacements for equipment previously sold or shipped.

ARNEG CANADA • LACOLLE (QUEBEC) •
J0J1J0 • CANADA 1-800-363-3439 •
www.arneg.ca

TORONTO 4
&
GONDOLE