



VISION DOORS H205 UI/SC (PROPANE)



10 / 2024

Arneg Canada se réserve le droit de modifier ou de réviser les spécifications et la conception des produits dans le cadre d'une révision de ses produits. Ces changements ne donnent aucun droit à l'acheteur sur ces modifications, améliorations ou remplacements pour les équipements vendus ou expédiés précédemment.

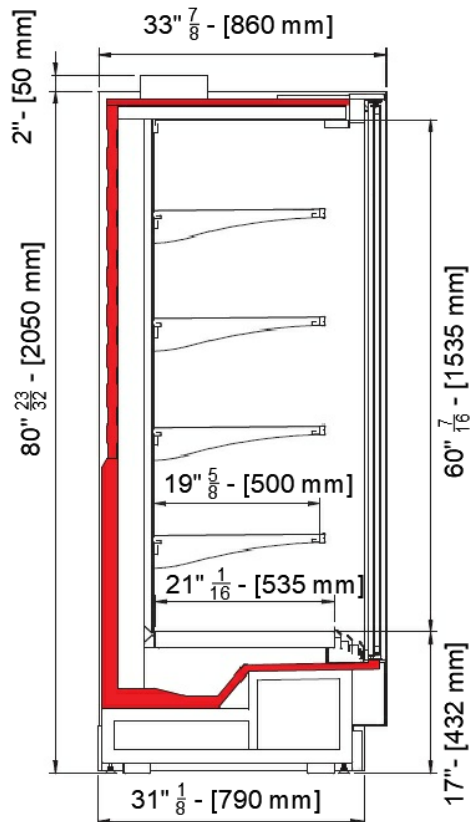
Arneg Canada reserves the right to change or revise specifications and product design in connection with any feature of its products. Such changes do not entitle the buyer to corresponding changes, improvements, additions or replacements for equipment previously sold or shipped.

ARNEG CANADA • LACOLLE (QUEBEC) •
J0J1J0 • CANADA 1-800-363-3439 •
www.arneg.ca

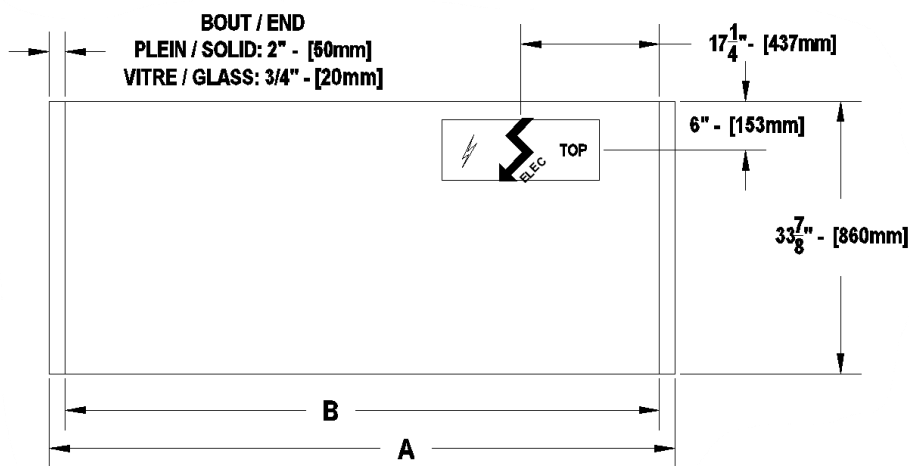
**VISION
DOORS
H205**

Rev.D

VUE CÔTÉ / SIDE VIEW



VUE DESSUS / PLAN VIEW



VISION P85 H205 DOORS UI R290		04M	06M	08M
Longueur totale avec bout vitré / Total Length with glass end	A	50" 3/4 - [1290 mm]	75" 3/8 - [1915 mm]	100" - [2540 mm]
Longueur totale avec bout plein / Total Length with solid end	A	53" 1/8 - [1350 mm]	77" 3/4 - [1975 mm]	102" 3/8 - [2600 mm]
Longueur sans les bouts / Length without ends	B	49" 1/4 - [1250 mm]	73" 13/16 - [1875 mm]	98" 7/16 - [2500 mm]




Arneg Canada se réserve le droit de modifier ou de réviser les spécifications et la conception des produits dans le cadre d'une révision de ses produits. Ces changements ne donnent aucun droit à l'acheteur sur ces modifications, améliorations ou remplacements pour les équipements vendus ou expédiés précédemment.

Arneg Canada reserves the right to change or revise specifications and product design in connection with any feature of its products. Such changes do not entitle the buyer to corresponding changes, improvements, additions or replacements for equipment previously sold or shipped.

ARNEG CANADA • LACOLLE (QUEBEC) •
J0J1J0 • CANADA 1-800-363-3439 •
www.arneg.ca

**VISION
DOORS
H205**

Données Électriques / Electrical Data

VISION P85 H205 DOORS UI R290	04M	06M	08M
Alimentation / Power supply (Voltage/Phase/Hz)	(230/1/60)	(230/1/60)	(230/1/60)
MCA (A)	8.63	9.50	9.50
MOP (A)	15	15	15
Fiche électrique / Electrical plug	 <p>15A 250V NEMA L6-15P UL/CSA 1.5 HP</p>	 <p>15A 250V NEMA L6-15P UL/CSA 1.5 HP</p>	 <p>15A 250V NEMA L6-15P UL/CSA 1.5 HP</p>
Dégivrage / Defrost	Électrique / Electric		

Arneg Canada se réserve le droit de modifier ou de réviser les spécifications et la conception des produits dans le cadre d'une révision de ses produits. Ces changements ne donnent aucun droit à l'acheteur sur ces modifications, améliorations ou remplacements pour les équipements vendus ou expédiés précédemment.

Arneg Canada reserves the right to change or revise specifications and product design in connection with any feature of its products. Such changes do not entitle the buyer to corresponding changes, improvements, additions or replacements for equipment previously sold or shipped.

ARNEG CANADA • LACOLLE (QUEBEC) •
J0J1J0 • CANADA 1-800-363-3439 •
www.arneg.ca

**VISION
DOORS
H205**



18 rue Richelieu street
Lacolle, Québec, Canada
J0J1J0



VISION P85 H205 DOORS UI R290

<p>Arneg Canada se réserve le droit de modifier ou de réviser les spécifications et la conception des produits dans le cadre d'une révision de ses produits. Ces changements ne donnent aucun droit à l'acheteur sur ces modifications, améliorations ou remplacements pour les équipements vendus ou expédiés précédemment.</p>	<p>Arneg Canada reserves the right to change or revise specifications and product design in connection with any feature of its products. Such changes do not entitle the buyer to corresponding changes, improvements, additions or replacements for equipment previously sold or shipped.</p>	<p>ARNEG CANADA • LACOLLE (QUEBEC) • J0J1J0 • CANADA 1-800-363-3439 • www.arneg.ca</p>	<p>VISION DOORS H205</p>
--	--	--	---